

**Inhoud**

<b>1 Hoe gebruikt u deze bedieningshandleiding</b>	<b>5</b>
Copyright, beperking van aansprakelijkheid en wijzigingsrecht	5
Goedkeuringen	5
Symbolen	6
<b>2 Veiligheid</b>	<b>7</b>
Algemene waarschuwing	8
Voordat u begint met reparatiewerkzaamheden	8
Speciale omstandigheden	8
Een onbedoelde start vermijden	9
Installatie Veilige stop	9
Veilige stop van de frequentieomvormer	10
IT-net	12
<b>3 Installeren</b>	<b>13</b>
Om te beginnen	13
Vóór de installatie	13
De installatielocatie plannen	13
De frequentieomvormer in ontvangst nemen	14
Transport en uitpakken	14
Hijsen	15
Mechanische afmetingen	17
Nominaal vermogen	24
Mechanische installatie	25
Klemposities – framegrootte D	26
Klemposities – framegrootte E	28
Klemposities – framegrootte F	32
Koeling en luchtcirculatie	35
Opties installeren op locatie	40
Installatie van kanaalkoelset in Rittal-behuizingen	40
Buiteninstallatie/NEMA 3R-set voor Rittal-behuizingen	43
Installatie op voet	44
Optionele ingangplaat	46
Installatie van afscherming netvoeding voor frequentieomvormers	47
Paneelopties voor framegrootte F	47
Paneelopties voor framegrootte	47
Elektrische installatie	49
Voedingsaansluitingen	49
Aansluiting netvoeding	64
Zekeringen	65

Motorisolatie	68
Motorlagerstromen	69
Stuurkabelroute	69
Elektrische installatie, stuurklemmen	71
Aansluitvoorbeelden	72
Start/Stop	72
Pulsstart/stop	72
Elektrische installatie – vervolg	74
Elektrische installatie, Stuurkabels	74
Schakelaar S201, S202 en S801	76
Uiteindelijke setup en test	77
Extra aansluitingen	79
Mechanische rembesturing	79
Thermische motorbeveiliging	79
<b>4 Bediening van de frequentieomvormer</b>	<b>81</b>
Bedieningswijzen	81
Bediening van het grafische LCP (GLCP)	81
Bediening van het numerieke LCP (NLCP)	86
Tips en trucs	89
<b>5 De frequentieomvormer programmeren</b>	<b>95</b>
Programmeren	95
Q1 Persoonlijk menu	97
Q2 Snelle setup	97
Q5 Gemaakte wijz.	99
Q6 Logdata	100
Veelgebruikte parameters – toelichting	101
Hoofdmenu	101
Parameteropties	141
Standaardinstellingen	141
0-** Bediening/display	142
1-** Belasting & motor	143
2-** Remmen	144
3-** Ref./Ramp.	144
4-** Begr./waarsch.	145
5-** Digitaal In/Uit	146
6-** AnalooG In/Uit	147
8-** Comm. en opties	148
9-** Profibus	149
10-** CAN-veldbus	149
13-** Smart Logic	150

14-** Speciale functies	150
15-** Geg. omvormer	151
16-** Data-uitlezingen	152
18-** Info & uitlez.	153
20-** Omvormer met terugkoppeling	153
21-** Uitgebr. met terugk.	154
22-** Toepassingsfuncties	155
23-** Tijdgeb. acties	156
25-** Cascaderegelaar	157
26-** Analoge I/O-optie MCB 109	158
Cascade-CTL-optie 27-**	159
29-** Watertoepassingsfuncties	160
31-** Bypass-optie	160
<b>6 Algemene specificaties</b>	<b>161</b>
<b>7 Problemen verhelpen</b>	<b>175</b>
Foutmeldingen	178
<b>Trefwoordenregister</b>	<b>184</b>

**1**



# 1 Hoe gebruikt u deze bedieningshandleiding

1

## 1.1.1 Copyright, beperking van aansprakelijkheid en wijzigingsrecht

Deze publicatie bevat informatie die eigendom is van Danfoss. Door acceptatie en gebruik van deze handleiding stemt de gebruiker ermee in dat de informatie in dit document enkel zal worden aangewend voor het gebruik van de apparatuur van Danfoss of apparatuur van andere leveranciers op voorwaarde dat deze apparatuur bestemd is voor gebruik in combinatie met Danfoss-apparatuur door middel van seriële communicatie. Deze publicatie is beschermd op basis van de auteurswetten van Denemarken en de meeste andere landen.

Danfoss kan niet garanderen dat een softwareprogramma dat is ontworpen volgens de richtlijnen in deze handleiding goed zal functioneren in iedere fysieke, hardware- of softwareomgeving.

Hoewel Danfoss informatie in deze handleiding heeft getest en gecontroleerd, houdt dit geen verklaring of waarborg in met betrekking tot deze documentatie, hetzij impliciet of expliciet, betreffende de juistheid, volledigheid, betrouwbaarheid of geschiktheid voor een specifiek doel.

In geen enkel geval zal Danfoss aansprakelijkheid aanvaarden voor directe, indirecte, speciale, incidentele of vervolgschade die voortvloeit uit het gebruik, of het niet kunnen gebruiken, van informatie in deze handleiding, zelfs niet als is gewaarschuwd voor de mogelijkheid van dergelijke schade. Danfoss kan niet aansprakelijk worden gesteld voor enige kosten, met inbegrip van, maar niet beperkt tot kosten als gevolg van verlies aan winst of inkomsten, verlies of beschadiging van apparatuur, verlies van computerprogramma's, verlies van data, de kosten om deze te vervangen, of claims van derden.

Danfoss behoudt zich het recht voor om deze publicatie op ieder moment te herzien en de inhoud te wijzigen zonder nadere kennisgeving of enige verplichting om eerdere of huidige gebruikers te informeren over dergelijke aanpassingen of wijzigingen.

In deze bedieningshandleiding worden alle aspecten van uw VLT AQUA Drive behandeld.

### Beschikbare publicaties voor de VLT AQUA Drive:

- Bedieningshandleiding MG.20.Mx.yy bevat de benodigde informatie voor het installeren en in bedrijf stellen van de frequentieomvormer.
- Design Guide MG.20.Nx.yy bevat technische informatie over het ontwerp van de frequentieomvormer en klantspecifieke toepassingen.
- Programmeerhandleiding MG.20.Ox.yy geeft informatie over het programmeren van de frequentieomvormer en bevat een uitgebreide beschrijving van de parameters.

x = versienummer

yy = taalcode

Technische publicaties van Danfoss Drives zijn ook online beschikbaar via [www.danfoss.com/BusinessAreas/DrivesSolutions/Documentations/Technical+Documentation](http://www.danfoss.com/BusinessAreas/DrivesSolutions/Documentations/Technical+Documentation).

## 1.1.2 Goedkeuringen



### 1.1.3 Symbolen

1

In deze bedieningshandleiding gebruikte symbolen



**NB!**

Geeft aan dat de lezer ergens op moet letten.



Geeft een algemene waarschuwing aan.



Geeft een waarschuwing in verband met hoogspanning aan.

\*

Geeft de standaardinstelling aan.

## 2 Veiligheid

### 2.1.1 Opmerking in verband met veiligheid



De spanning van de frequentieomvormer is gevaarlijk wanneer de frequentieomvormer op het net is aangesloten. Onjuiste aansluiting van de motor, frequentieomvormer of veldbus kan de apparatuur beschadigen en lichamelijk letsel of dodelijke gevolgen met zich mee brengen. Volg daarom de aanwijzingen in deze handleiding alsmede de lokale en nationale veiligheidsvoorschriften op.

2

#### Veiligheidsvoorschriften

1. De frequentieomvormer moet worden afgeschakeld van de netvoeding als reparatiewerkzaamheden moeten worden uitgevoerd. Controleer of de netvoeding is afgeschakeld en of er genoeg tijd is verstreken alvorens de motor- en netstekkers te verwijderen.
2. De toets [Stop/Reset] op het bedieningspaneel van de frequentieomvormer schakelt de netvoeding niet af en mag daarom niet als veiligheidschakelaar worden gebruikt.
3. De apparatuur moet correct zijn geaard, de gebruiker moet beschermd zijn tegen voedingsspanning en de motor moet beveiligd zijn tegen overbelasting overeenkomstig de geldende nationale en lokale voorschriften.
4. De aardlekstromen zijn groter dan 3,5 mA.
5. De beveiliging tegen overbelasting van de motor is in te stellen via par. 1-90 *Therm. motorbeveiliging*. Stel par. 1-90 in op ETR-uitsch. (standaardwaarde) of ETR-waarsch. als deze functie gewenst is. Opmerking: de functie wordt geactiveerd bij 1,16 x nominale motorstroom en nominale motorfrequentie. Voor de Noord-Amerikaanse markt: de ETR-functies leveren een beveiliging tegen overbelasting van de motor van klasse 20 conform NEC.
6. Verwijder in geen geval de stekkers naar de motor en netvoeding terwijl de frequentieomvormer is aangesloten op het net. Controleer of de netvoeding is afgeschakeld en of er genoeg tijd is verstreken alvorens de motor- en netstekkers te verwijderen.
7. Denk eraan dat de frequentieomvormer meer spanningsingangen heeft dan enkel L1, L2 en L3 wanneer loadsharing (koppeling van de DC-tussenkring) en een externe 24 V DC zijn geïnstalleerd. Controleer of alle spanningsingangen zijn afgeschakeld en de vereiste tijd is verstreken voordat wordt begonnen met de reparatiewerkzaamheden.

#### Installatie op grote hoogtes



Voor hoogtes boven 2000 m dient u contact op te nemen met Danfoss in verband met PELV.

#### Waarschuwing tegen onbedoelde start

1. Terwijl de frequentieomvormer op het net is aangesloten, kan de motor worden gestopt via digitale commando's, buscommando's, referenties of lokale stop. Deze stopfuncties zijn niet toereikend als een onbedoelde start moet worden voorkomen in verband met de persoonlijke veiligheid. 2. De motor kan starten terwijl de parameters worden gewijzigd. Activeer daarom altijd de [Stop/Reset]-toets; hierna kunnen de gegevens worden gewijzigd. 3. Een gestopte motor kan starten wanneer een storing optreedt in de elektronica van de frequentieomvormer als gevolg van een tijdelijke overbelasting, een storing in de netvoeding of een foutieve motoraansluiting.



#### Waarschuwing:

Het aanraken van elektrische onderdelen kan fatale gevolgen hebben – zelfs nadat de apparatuur is afgeschakeld van het net.

Verzekert u er ook van dat de andere spanningsingangen, zoals de externe 24 V DC, loadsharing (koppeling van de DC-tussenkring) en de motoraansluiting voor kinetische backup zijn afgeschakeld.

### 2.1.2 Algemene waarschuwing



#### Waarschuwing:

Het aanraken van elektrische onderdelen kan fatale gevolgen hebben – zelfs nadat de apparatuur is afgeschakeld van het net. Zorg er ook voor dat de andere spanningsingangen (koppeling van de DC-tussenkring) en de motoraansluiting voor kinetische backup zijn afgeschakeld.

Houd rekening met de onderstaande wachttijden voordat u mogelijke spanningvoerende delen van de VLT AQUA Drive FC 200 aanraakt: 380-480 V, 110-450 kW: wacht minstens 15 minuten.

525-690 V, 132-630 kW, wacht minstens 20 minuten.

Een kortere tijd is alleen toegestaan als dit op het motortypeplaatje van de betreffende eenheid wordt aangegeven.



#### Lekstroom

De aardlekstroom van de VLT AQUA Drive FC 200 is groter dan 3,5 mA. Een versterkte aardverbinding (PE) conform IEC 61800-5-1 moet worden gegarandeerd door middel van een PE-draad van min. 10 mm<sup>2</sup> (koper) of 16 mm<sup>2</sup> (aluminium) of een extra PE-draad – met dezelfde kabeldoorsnede als de netbedrading – die afzonderlijk moet worden afgesloten.

#### Reststroomapparaat

Dit product kan gelijkstroom veroorzaken in de beschermende geleider. Op plaatsen waar een reststroomapparaat (RCD – Residual Current Device) wordt toegepast voor extra bescherming mag op de voedingskant van dit product alleen een RCD van het B-type (met tijdsvertraging) worden gebruikt. Zie ook RCD Toepassingsnotitie MN.90.GX.02.

De aarding van de VLT AQUA Drive FC 200 en het gebruik van RCD's moet altijd voldoen aan de nationale en lokale voorschriften.

### 2.1.3 Voordat u begint met reparatiewerkzaamheden

1. Schakel de frequentieomvormer af van het net.
2. Schakel de DC-busklemmen 88 en 89 af.
3. Houd rekening met de wachttijd die in de sectie Algemene waarschuwing staat vermeld.
4. Verwijder de motorkabel.

### 2.1.4 Speciale omstandigheden

#### Elektrische klasse:

De klasseaanduiding op het motortypeplaatje van de frequentieomvormer is gebaseerd op een standaard 3-fasen netvoeding, binnen het aangegeven spannings-, stroom- en temperatuurbereik, die gewoonlijk zal worden gebruikt voor de meeste toepassingen.

**De frequentieomvormer ondersteunt ook andere, specifieke toepassingen, maar deze zijn van invloed op de elektrische klasse van de frequentieomvormer. Speciale omstandigheden die van invloed zijn op de elektrische klasse zijn onder andere:**

- Eénfasetoepassingen
- Toepassingen voor hoge temperaturen waarbij een reductie van de elektrische klasse noodzakelijk is
- Toepassing voor scheepsinstallaties met veeleisender omgevingscondities

Raadpleeg de betreffende secties in deze handleiding en de **VLT® AQUA Drive Design Guide** voor informatie over de elektrische klassen.

#### Installatievereisten:

**De algehele elektrische veiligheid van de frequentieomvormer vereist speciale installatieoverwegingen ten aanzien van:**

- Zekeringen en stroomonderbrekers voor beveiliging tegen overstroom en kortsluiting
- Selectie van voedingskabels (net, motor, rem, loadsharing en relais)
- Netwerkconfiguratie (IT, TN, één zijde geaard enz.)
- Veiligheid van poorten met lage spanning (PELV-condities)

Raadpleeg de betreffende secties in deze handleiding en de **VLT® AQUA Drive Design Guide** voor informatie over de installatievereisten.

### 2.1.5 Waarschuwing

**!** Op de DC-tussenkringcondensatoren van de frequentieomvormer blijft spanning staan, ook nadat de spanning is afgeschakeld. Om mogelijke elektrische schokken te voorkomen, moet de frequentieomvormer van het net worden afgeschakeld voordat onderhoudswerkzaamheden worden uitgevoerd. Voordat met onderhoudswerkzaamheden aan de frequentieomvormer wordt begonnen, moet de volgende minimale wachttijd in acht worden genomen:

Spanning	Vermogenscapaciteit	Min. wachttijd
380-480 V	110-250 kW	20 minuten
	315-1000 kW	40 minuten
525-690 V	45-400 kW	20 minuten
	450-1200 kW	30 minuten

Houd er rekening mee dat er hoge spanningen op de DC-tussenkring kunnen staan, zelfs wanneer alle LED's uit zijn.

### 2.1.6 Een onbedoelde start vermijden

**Wanneer de frequentieomvormer op het net is aangesloten, kan de motor worden gestart/gestopt via digitale commando's, buscommando's, referenties of via het lokale bedieningspaneel van de omvormer.**

- Schakel de frequentieomvormer altijd af van het net wanneer een onbedoelde start moet worden vermeden vanwege de persoonlijke veiligheid.
- Om een onbedoelde start te vermijden, dient u altijd de [Off]-toets te activeren voordat u parameters wijzigt.
- Om te voorkomen dat een gestopte motor als gevolg van een elektronische fout, een tijdelijke overbelasting, een storing in de netvoeding of een verbroken motoraansluiting start, moet klem 37 worden uitgeschakeld.

### 2.1.7 Installatie Veilige stop

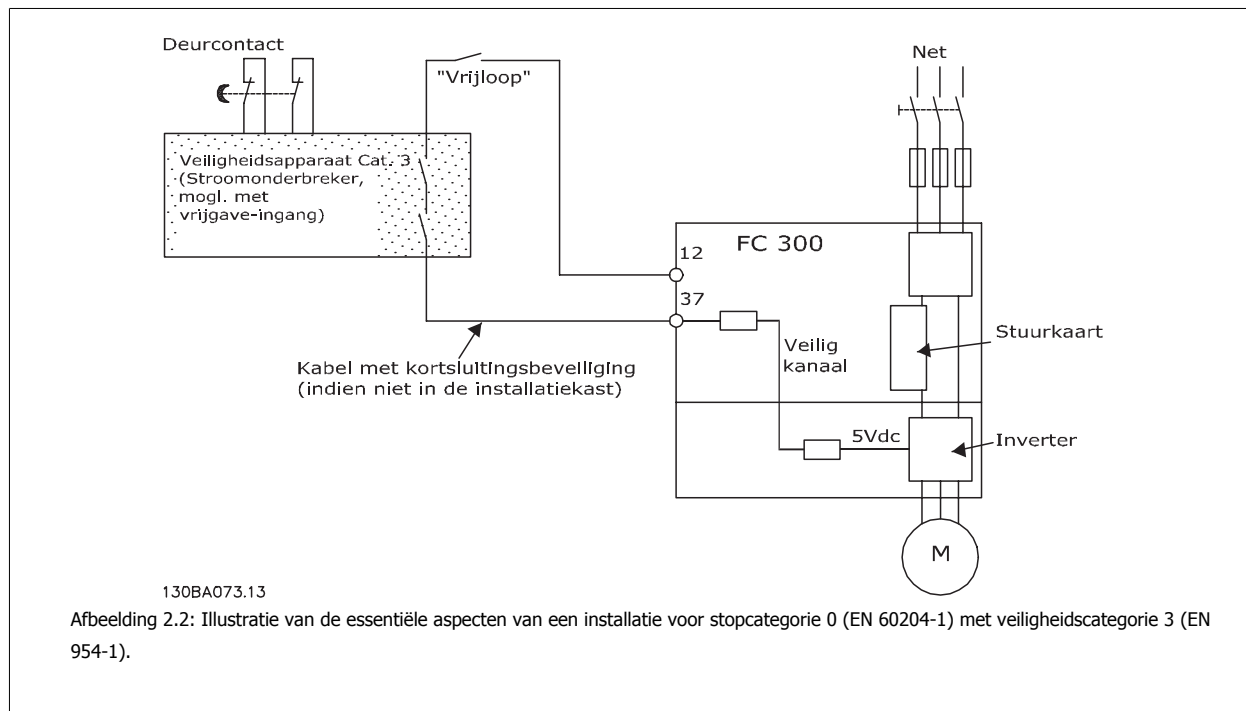
**Volg onderstaande instructies om een installatie voor stopcategorie 0 (EN 60204) uit te voeren overeenkomstig veiligheids-categorie 3 (EN 954-1):**

1. De geleiderbrug (jumper) tussen klem 37 en 24 V DC moet worden verwijderd. Het is niet voldoende om de jumper door te snijden of te breken. Verwijder hem helemaal om kortsluiting te voorkomen. Zie de afbeelding.
2. Sluit klem 37 aan op de 24 V DC via een kabel die is beveiligd tegen kortsluiting. De 24 V DC-spanning moet te onderbreken zijn via een stroomonderbreker die voldoet aan EN 954-1, categorie 3. Als de stroomonderbreker en de frequentieomvormer in hetzelfde installatiepaneel zijn bevestigd, kan een niet-afgeschermde kabel worden gebruikt in plaats van een afgeschermde kabel.



Onderstaande afbeelding toont een installatie voor stopcategorie 0 (EN 60204-1) met veiligheids categorie 3 (EN 954-1). De stroomonderbreking wordt uitgevoerd door middel van een opendeurcontact. De afbeelding geeft ook de aansluiting weer voor een niet-veiligheidsgerelateerde hardwarematige vrijloop.

2



### 2.1.8 Veilige stop van de frequentieomvormer

Bij versies die zijn uitgerust met ingangsklem 37 voor de functie Veilige stop kan de frequentieomvormer de veiligheidsfunctie *Veilige uitschakeling van het koppel* (zoals gedefinieerd in IEC 61800-5-2) of *Stopcategorie 0* (zoals gedefinieerd in EN 60204-1) uitvoeren.

De functie is ontworpen en geschikt bevonden voor de vereisten van veiligheids categorie 3 conform EN 954-1. Deze functionaliteit wordt Veilige stop genoemd. Voordat de Veilige stop in een installatie wordt geïntegreerd en toegepast, moet een grondige risicoanalyse worden uitgevoerd op het systeem om te bepalen of de functionaliteit en veiligheids categorie van de Veilige stop relevant en voldoende zijn. Om de functie Veilige stop te installeren en te gebruiken overeenkomstig de vereisten voor veiligheids categorie 3 conform EN 954-1 moeten de betreffende informatie en instructies in de VLT AQUA Drive Design Guide MG.20.Nx.yy in acht worden genomen! De informatie en instructies in de Bedieningshandleiding zijn niet voldoende voor een juist en veilig gebruik van de veiligestopfunctionaliteit!

Prüf- und Zertifizierungsstelle  
im BG-PRÜFZERT



**BGIA**  
Berufsgenossenschaftliches  
Institut für Arbeitsschutz

Hauptverband der gewerblichen  
Berufsgenossenschaften

**Type Test Certificate**

**Translation**  
In any case, the German  
original shall prevail.

05 06004

No. of certificate

Name and address of the  
holder of the certificate:  
(customer) Danfoss Drives A/S, Ulnaes 1  
DK-6300 Graasten, Dänemark

Name and address of the  
manufacturer: Danfoss Drives A/S, Ulnaes 1  
DK-6300 Graasten, Dänemark

Ref. of customer:	Ref. of Test and Certification Body: Apf/Köh VE-Nr. 2003 23220	Date of Issue: 13.04.2005
-------------------	---	------------------------------

Product designation: Frequency converter with integrated safety functions

Type: VLT® Automation Drive FC 302

Intended purpose: Implementation of safety function „Safe Stop“

Testing based on: EN 954-1, 1997-03,  
DKE AK 226.03, 1998-06,  
EN ISO 13849-2; 2003-12,  
EN 61800-3, 2001-02,  
EN 61800-5-1, 2003-09,

Test certificate: No.: 2003 23220 from 13.04.2005

Remarks: The presented types of the frequency converter FC 302 meet the requirements laid down in the test bases.  
With correct wiring a category 3 according to DIN EN 954-1 is reached for the safety function.

The type tested complies with the provisions laid down in the directive 98/37/EC (Machinery).

Further conditions are laid down in the Rules of Procedure for Testing and Certification of April 2004.

130BA373.11

Head of certification body  
  
(Prof. Dr. rer. nat. Dietmar Reinert)

Certification officer  
  
(Dipl.-Ing. R. Apfeld)

PZB10E 01.05		Postal address: 53754 Sankt Augustin	Office: Alte Heerstraße 111 53757 Sankt Augustin	Phone: 0 22 41/2 31-02 Fax: 0 22 41/2 31-22 34
-----------------	--	---	--	---

### 2.1.9 IT-net



#### IT-net

Sluit 400 V-frequentieomvormers met RFI-filters niet aan op een netvoeding met een spanning van meer dan 440 V tussen fase en aarde.

Voor IT-net en geaarde driehoekschakeling (één zijde geaard) mag de netspanning tussen fase en aarde wel hoger zijn dan 440 V.

Par. 14-50 *RFI-filter* kan worden gebruikt om interne RFI-condensators af te schakelen van RFI-filter naar aarde. Dit zal de RFI-prestaties reduceren tot A2-niveau.

### 2.1.10 Softwareversie en goedkeuringen

**VLT AQUA Drive**  
**Softwareversie: 1.24**



Deze handleiding is bedoeld voor alle VLT AQUA Drive frequentieomvormers met softwareversie 1.24.  
 Het versienummer van de software kan worden uitgelezen via parameter 15-43.

### 2.1.11 Verwijderingsinstructie



Apparatuur die elektrische componenten bevat mag niet als huishoudelijk afval worden afgevoerd.  
 Dergelijke apparatuur moet apart worden afgevoerd als elektrisch en elektronisch afval volgens de geldende lokale voorschriften.



## 3 Installeren

### 3.1 Om te beginnen

#### 3.1.1 Installeren

Dit hoofdstuk behandelt de mechanische en elektrische installatie van en naar de voedingsklemmen en stuurklemmen. De elektrische installatie van *opties* wordt beschreven in de relevante Bedieningshandleiding en Design Guide.

#### 3.1.2 Om te beginnen

De frequentieomvormer is zo ontworpen dat u via onderstaande stappen een snelle en EMC-correcte installatie kunt uitvoeren.



Lees de veiligheidsinstructies vóór u het toestel installeert.

#### Mechanische installatie

- Mechanische bevestiging

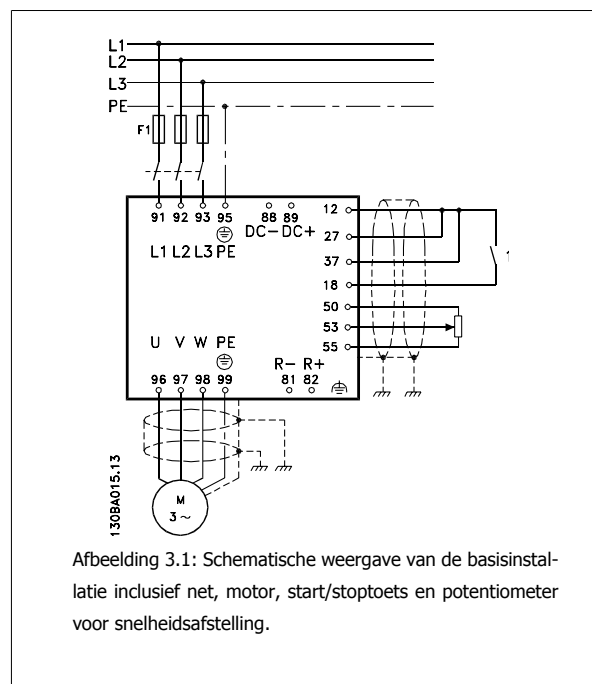
#### Elektrische installatie

- Aansluiting op het net en aarding
- Motoraansluiting en kabels
- Zekeringen en stroomonderbrekers
- Stuurklemmen – kabels

#### Snelle setup

- Lokaal bedieningspaneel, LCP
- Automatische aanpassing motorgegevens, AMA
- Programmeren

De framegrootte hangt af van het type behuizing, het vermogensbereik en de netspanning



## 3.2 Vóór de installatie

### 3.2.1 De installatielocatie plannen



#### NB!

Het is belangrijk om de installatie van de frequentieomvormer te plannen voordat de daadwerkelijke installatie plaatsvindt. Als u dit niet doet, kan dit tijdens en na installatie extra werk met zich mee brengen.

**Selecteer de beste werklocatie op basis van onderstaande punten (zie details op de volgende pagina's en de relevante Design Guides):**

- Omgevingstemperatuur
- Installatiemethode

- Koeling van de eenheid
- Plaatsing van de frequentieomvormer
- Bekabeling
- Zorg ervoor dat de voedingsbron de juiste spanning en de benodigde stroom kan leveren.
- Zorg ervoor dat de nominale motorstroom lager is dan de maximale stroom vanaf de frequentieomvormer.
- Als de frequentieomvormer niet is uitgerust met ingebouwde zekeringen dient u ervoor te zorgen dat de extern zekeringen de juiste nominale waarde hebben.

### 3.2.2 De frequentieomvormer in ontvangst nemen

Controleer bij ontvangst van de frequentieomvormer of de verpakking onbeschadigd is en of het apparaat mogelijk beschadigd is tijdens het vervoer. Bij constatering van beschadigingen dien u onmiddellijk contact op te nemen met het transportbedrijf om de schade te melden.

### 3.2.3 Transport en uitpakken

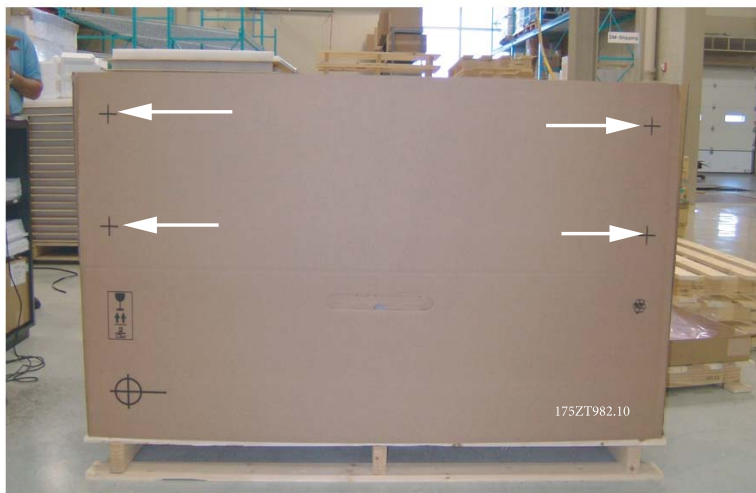
Voordat wordt begonnen met uitpakken, verdient het aanbeveling om de frequentieomvormer zo dicht mogelijk bij de uiteindelijke installatieplek te brengen.

Verwijder de doos en laat de frequentieomvormer zo lang mogelijk op het pallet staan.



**NB!**

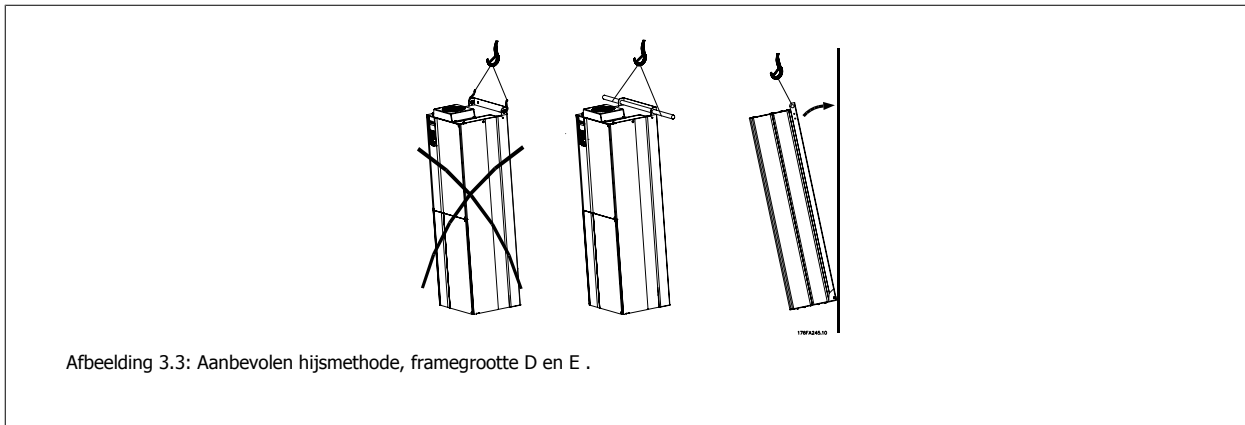
De doos bevat een boormal voor de bevestigingsgaten voor D-behuizingen.framegrootte D. Zie de sectie *Mechanische afmetingen* verderop in dit hoofdstuk voor informatie over framegrootte E.



Afbeelding 3.2: Montagesjabloon

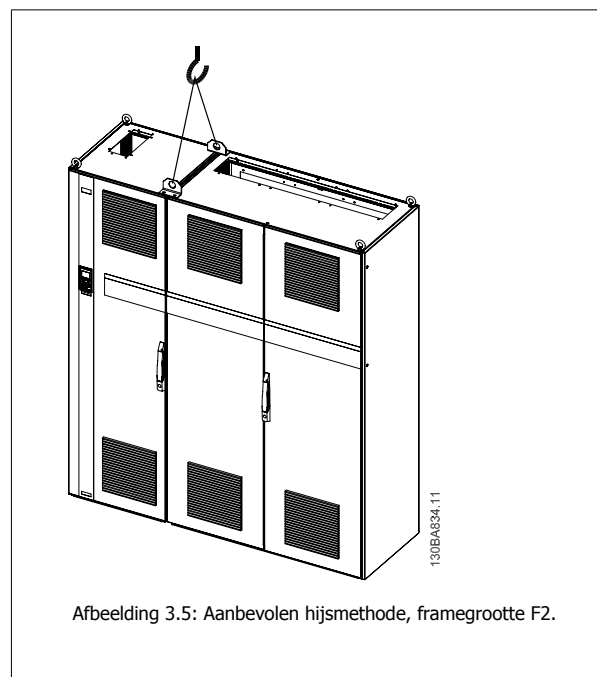
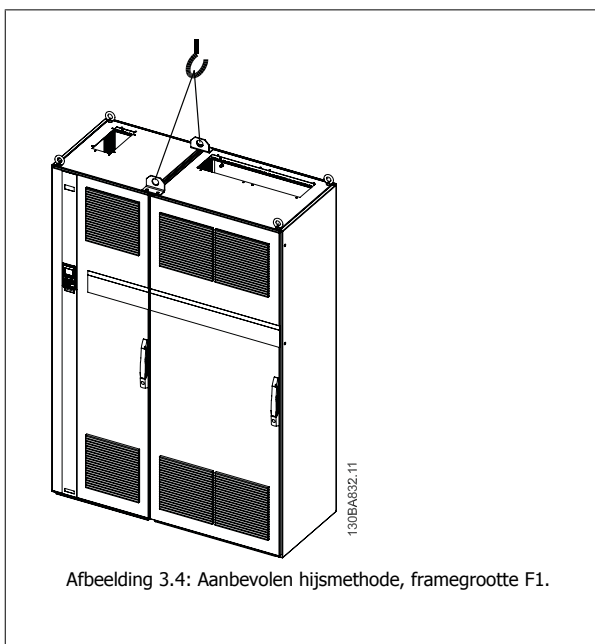
### 3.2.4 Hijsen

Hijs de frequentieomvormer altijd op met behulp van de aanwezige hijsogen. Maak voor alle frames met framegrootte D en E2 (IP00) gebruik van een stang om te voorkomen dat de hijsogen van de frequentieomvormer verbogen raken.

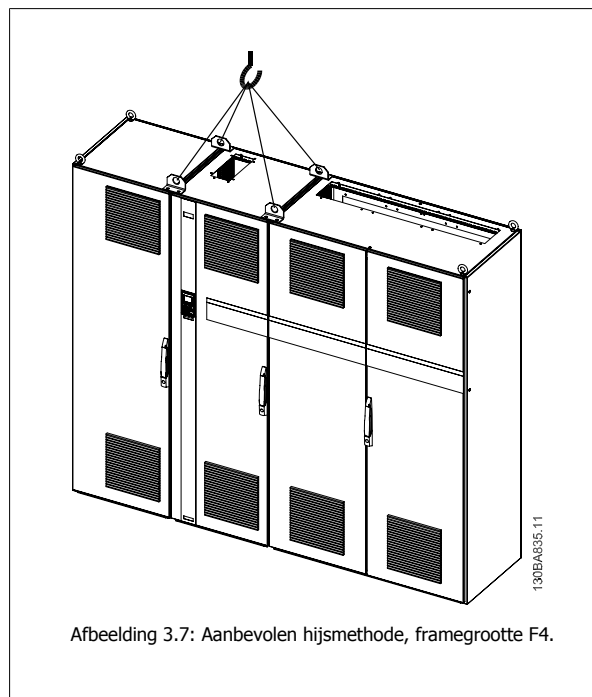
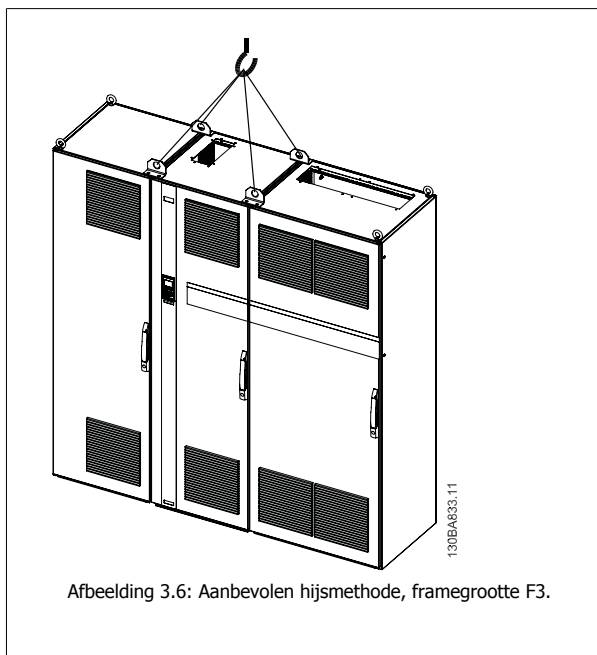


**NB!**

De hijsbalk moet geschikt zijn om het gewicht van de frequentieomvormer te dragen. Zie *Mechanische afmetingen* voor het gewicht van de diverse framegroottes. De maximumdiameter voor de stang is 25 mm (1 inch). De hoek tussen de bovenzijde van de omvormer en de hijskabel moet minstens 60 graden zijn.

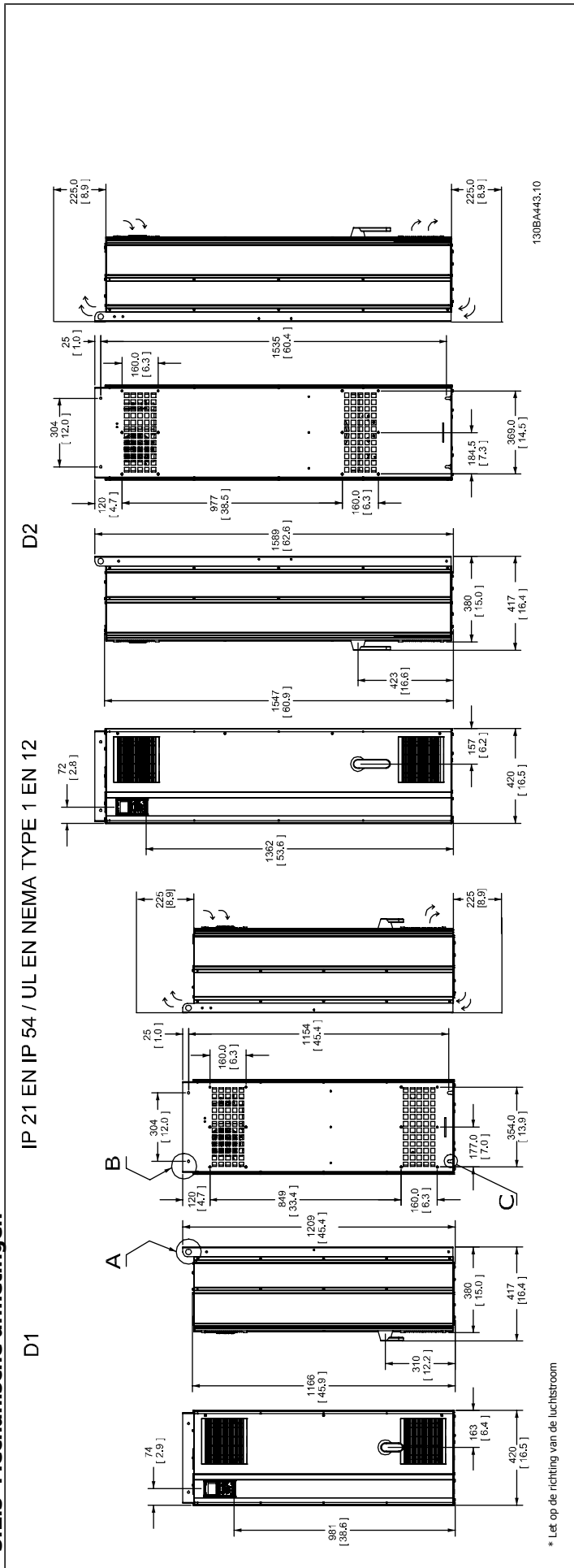


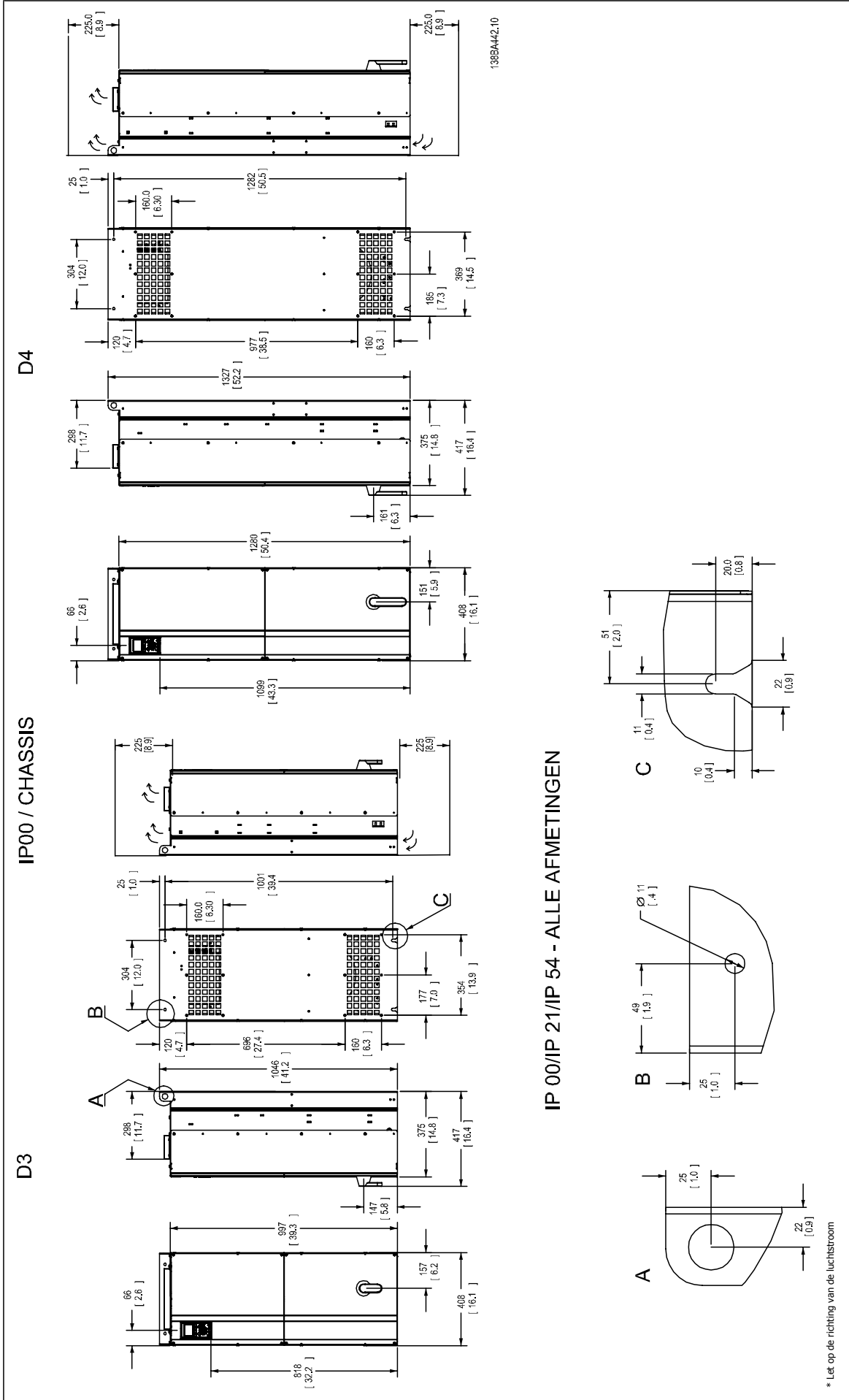
3

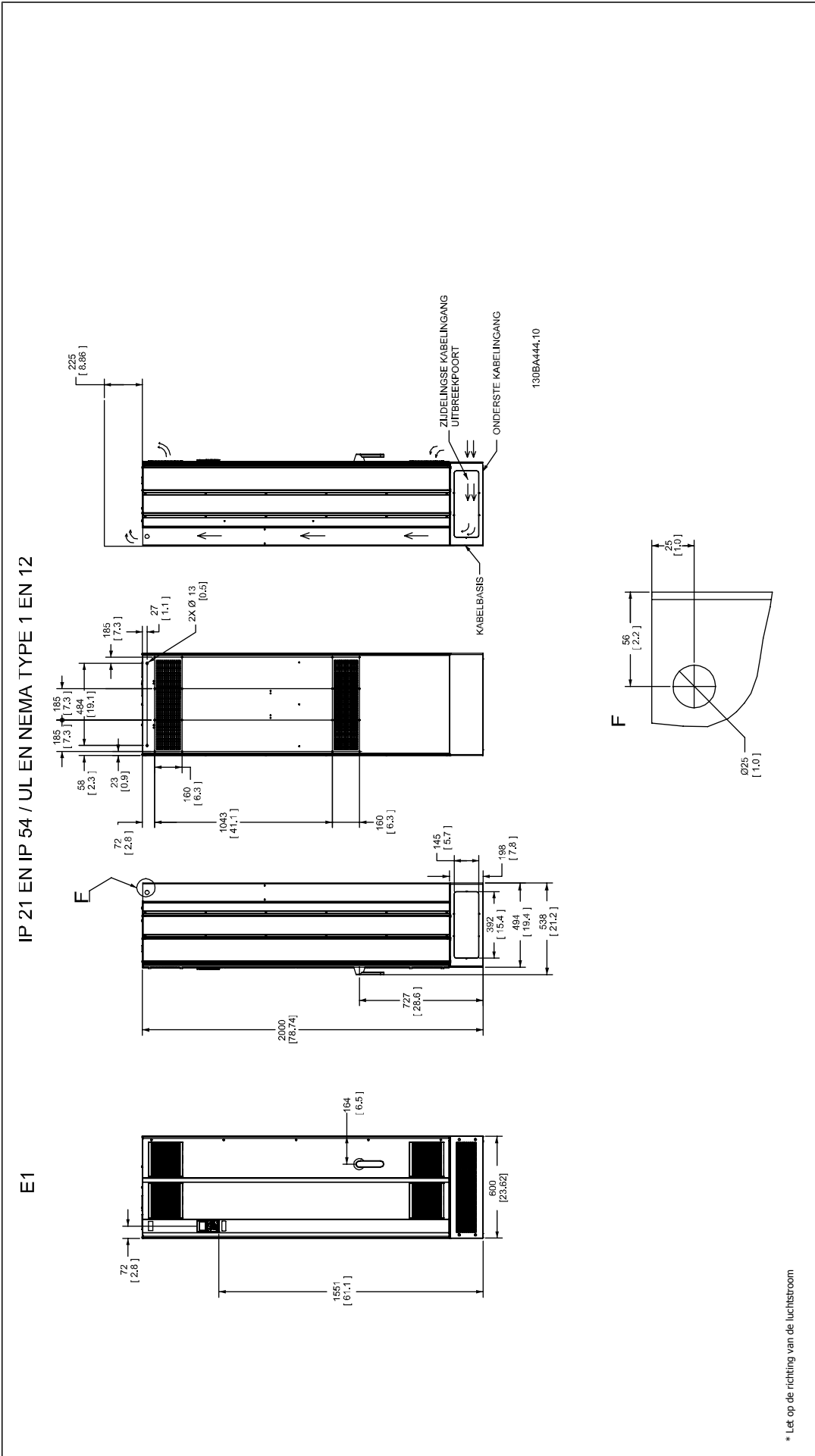
**NB!**

De plint is samen met de frequentieomvormer verpakt, maar is tijdens het vervoer niet bevestigd aan framegrootte F1-F4. De plint is nodig om te zorgen voor voldoende luchtstroming richting omvormer om deze goed te koelen. Framegrootte F moet op de uiteindelijke installatieplek boven op de plint worden geplaatst. De hoek tussen de bovenzijde van de omvormer en de hijskabel moet minstens 60 graden zijn.

**3.2.5 Mechanische afmetingen**

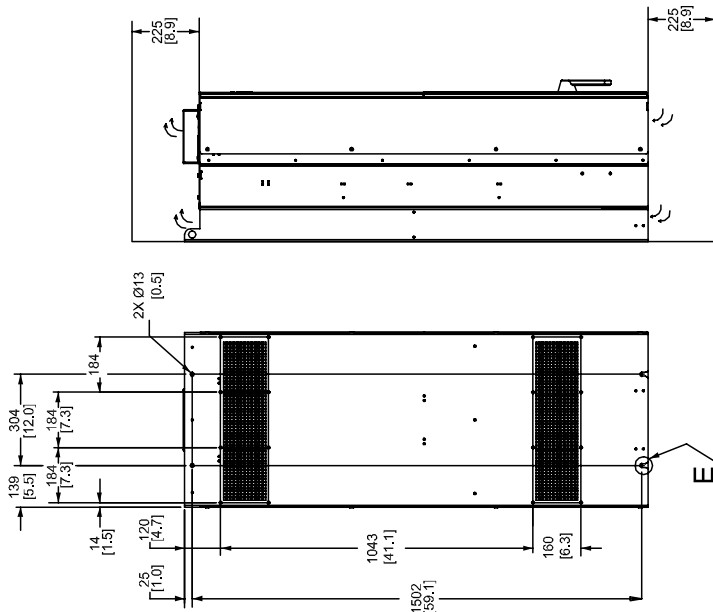






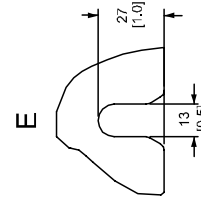
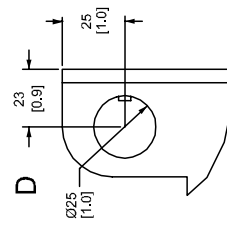
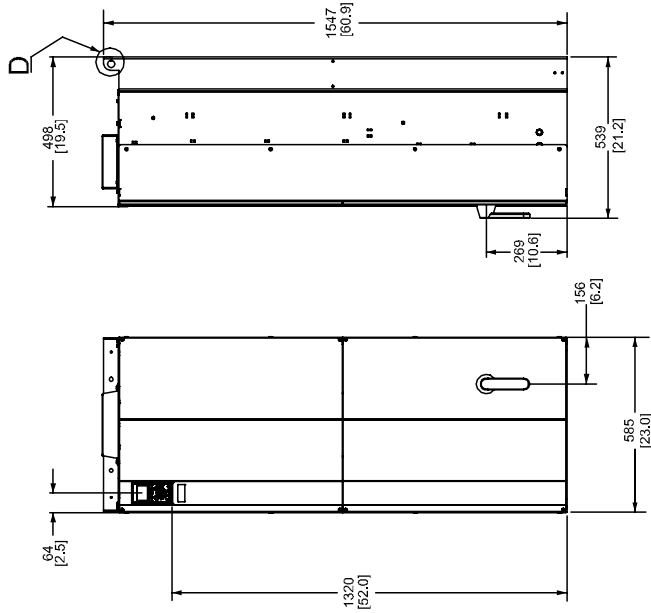
3

IP00 / CHASSIS



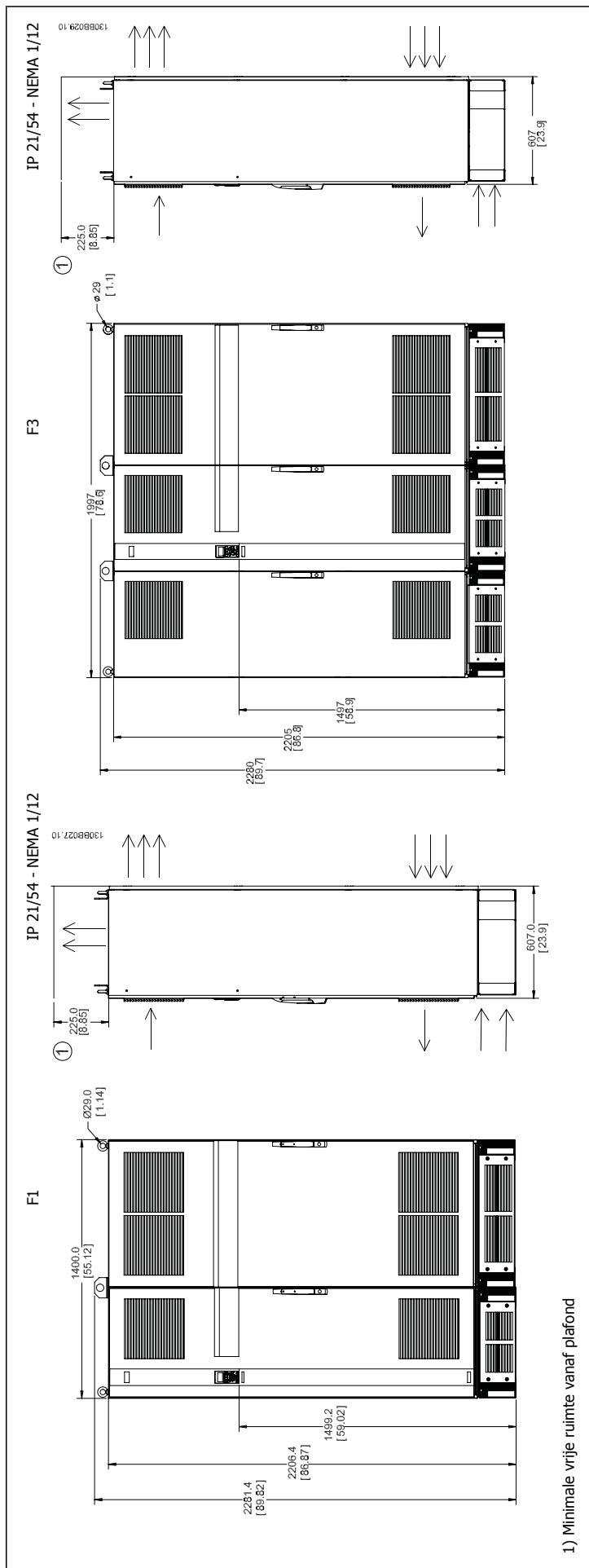
130BA445.10

E2

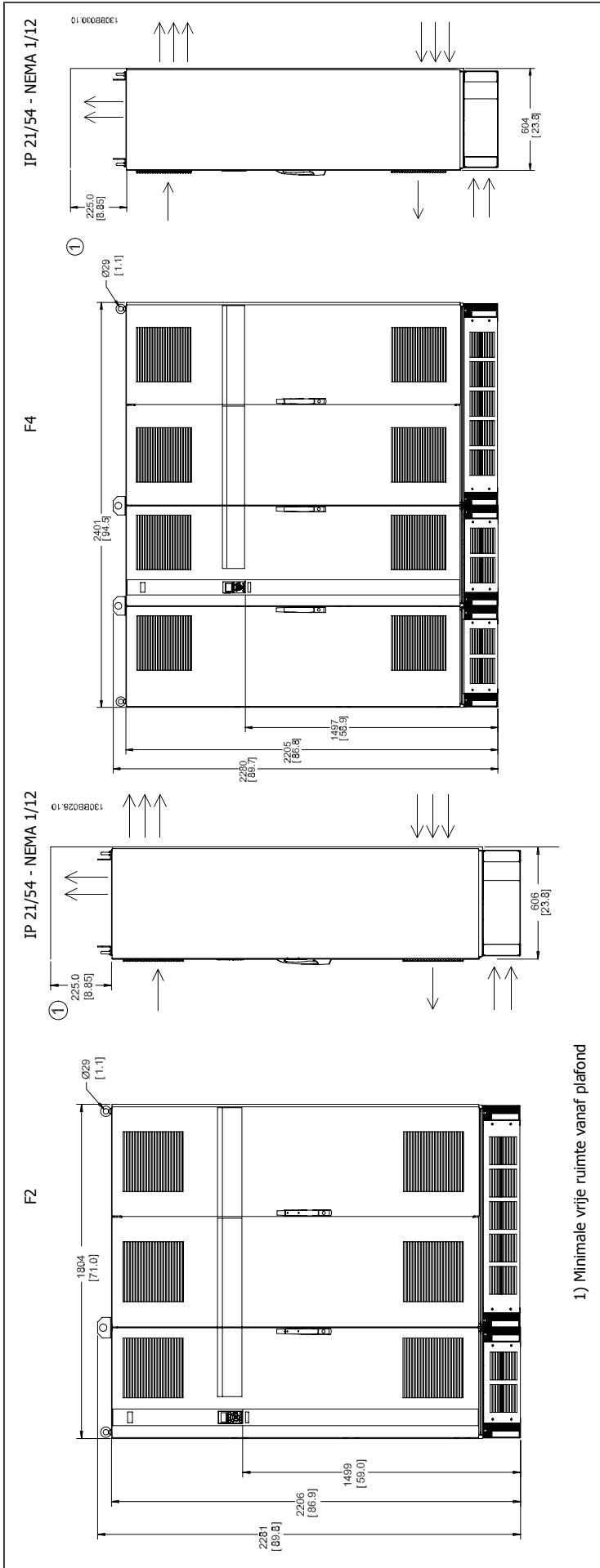


\* Let op de richting van de luchtstroom





**3**



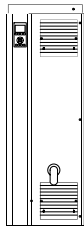


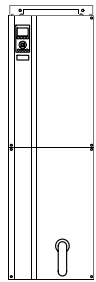
1) Minimale vrije ruimte vanaf plafond

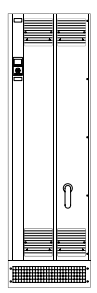
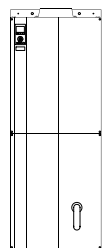
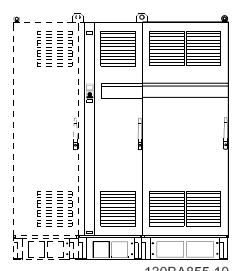
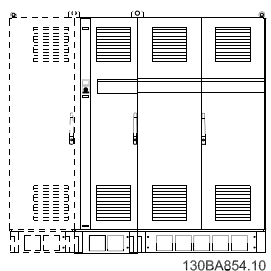
Mechanische afmetingen, framegrootte D								
Framegrootte		D1		D2		D3		D4
		110-132 kW bij 400 V (380-480 V) 45-160 kW bij 690 V (525-690 V)		160-250 kW bij 400 V (380-480 V) 200-400 kW bij 690 V (525-690 V)		110-132 kW bij 400 V (380-480 V) 45-160 kW bij 690 V (525-690 V)		160-250 kW bij 400 V (380-480 V) 200-400 kW bij 690 V (525-690 V)
IP		21 54		21 54		00		00
NEMA		Type 1 Type 12		Type 1 Type 12		Chassis		Chassis
Transportafmetingen	Hoogte		650 mm	650 mm	650 mm	650 mm	650 mm	650 mm
	Breedte		1730 mm	1730 mm	1730 mm	1730 mm	1220 mm	1490 mm
	Diepte		570 mm	570 mm	570 mm	570 mm	570 mm	570 mm
Afmetingen omvormer	Hoogte		1209 mm	1209 mm	1589 mm	1589 mm	1046 mm	1327 mm
	Breedte		420 mm	420 mm	420 mm	420 mm	408 mm	408 mm
	Diepte		380 mm	380 mm	380 mm	380 mm	375 mm	375 mm
	Maximumgewicht		104 kg	104 kg	151 kg	151 kg	91 kg	138 kg

Mechanische afmetingen, framegrootte E en F							
Framegrootte		E1	E2	F1	F2	F3	F4
		315-450 kW bij 400 V (380-480 V) 450-630 kW bij 690 V (525-690 V)	315-450 kW bij 400 V (380-480 V) 450-630 kW bij 690 V (525-690 V)	500-710 kW bij 400 V (380-480 V) 710-900 kW bij 690 V (525-690 V)	800-1000 kW bij 400 V (380-480 V) 1000-1200 kW bij 690 V (525-690 V)	500-710 kW bij 400 V (380-480 V) 710-900 kW bij 690 V (525-690 V)	800-1000 kW bij 400 V (380-480 V) 1000-1200 kW bij 690 V (525-690 V)
IP		21, 54	00	21, 54	21, 54	21, 54	21, 54
NEMA		Type 1/Type 12	Chassis	Type 1/Type 12	Type 1/Type 12	Type 1/Type 12	Type 1/Type 12
Transportafmetingen	Hoogte	840 mm	831 mm	2324 mm	2324 mm	2324 mm	2324 mm
	Breedte	2197 mm	1705 mm	1569 mm	1962 mm	2159 mm	2559 mm
	Diepte	736 mm	736 mm	927 mm	927 mm	927 mm	927 mm
Afmetingen omvormer	Hoogte	2000 mm	1547 mm	2204	2204	2204	2204
	Breedte	600 mm	585 mm	1400	1800	2000	2400
	Diepte	494 mm	498 mm	606	606	606	606
	Maximumgewicht	313 kg	277 kg	1004	1246	1299	1541

## 3.2.6 Nominaal vermogen

3

Framegrootte		D1	D2	D3	D4
		 130BA481.10	 130BA482.10	 130BA478.10	 130BA479.10
Inbouwen	IP	21/54	21/54	00	00
	NEMA	Type 1/Type 12	Type 1/Type 12	Chassis	Chassis
Normale overbelasting nom. vermogen – 110% overbelastingsskoppel		110-132 kW bij 400 V (380-480 V)	150-250 kW bij 400 V (380-480 V)	110-132 kW bij 400 V (380-480 V)	150-250 kW bij 400 V (380-480 V)
		45-160 kW bij 690 V (525-690 V)	200-400 kW bij 690 V (525-690 V)	45-160 kW bij 690 V (525-690 V)	200-400 kW bij 690 V (525-690 V)

Framegrootte		E1	E2	F1/F3	F2/F4
		 130BA483.10	 130BA480.10	 130BA855.10	 130BA854.10
Inbouwen	IP	21/54	00	21/54	21/54
	NEMA	Type 1/Type 12	Chassis	Type 1/Type 12	Type 1/Type 12
Normale overbelasting nom. vermogen – 110% overbelastingsskoppel		315-450 kW bij 400 V (380-480 V)	315-450 kW bij 400 V (380-480 V)	500-710 kW bij 400 V (380-480 V)	800-1000 kW bij 400 V (380-480 V)
		450-630 kW bij 690 V (525-690 V)	450-630 kW bij 690 V (525-690 V)	710-900 kW bij 690 V (525-690 V)	1000-1200 kW bij 690 V (525-690 V)

**NB!**

Frame F is leverbaar in vier maten: F1, F2, F3 en F4. De F1 en F2 bestaan uit een inverterkast aan de rechterzijde en een gelijkrichterkast aan de linkerzijde. Bij de F3 en F4 is er links van de gelijkrichterkast een extra optiekast aanwezig. De F3 is een F1 met een extra optiekast. De F4 is een F2 met een extra optiekast.

### 3.3 Mechanische installatie

De mechanische installatie van de frequentieomvormer moet zorgvuldig worden voorbereid om het juiste resultaat te verkrijgen en extra werk tijdens de installatie te voorkomen. Begin met het bestuderen van de mechanische tekeningen aan het einde van deze instructies om vertrouwd te raken met de vereisten ten aanzien van de benodigde ruimte.

#### 3.3.1 Benodigd gereedschap

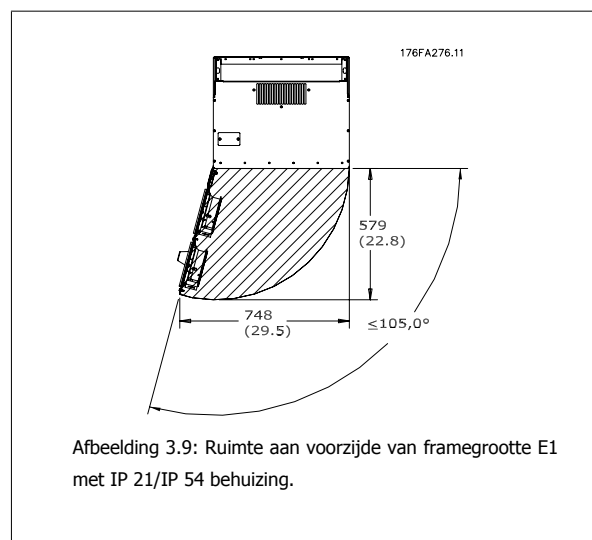
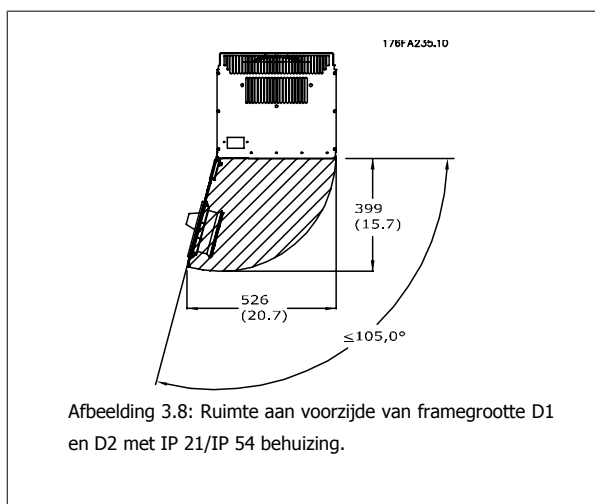
**Om de mechanische installatie uit te voeren, hebt u het volgende gereedschap nodig:**

- Boor met 10 of 12 mm boortje
- Rolmaat
- Dopsleutel met de relevante metrische doppen (7-17 mm)
- Verlengstukken voor dopsleutel
- Metaalpons voor het maken van doorvoeren van leidingen of kabelpakkingen in IP 21/NEMA 1 en IP 54-eenheden
- Hijsbalk om de eenheid op te hijsen (stang of buis met een diameter van 25 mm) met een draagvermogen van minimaal 400 kg
- Kraan of ander hijsmiddel om de frequentieomvormer op zijn plaats te zetten
- Voor het installeren van framegrootte E1 in een IP 21/IP 54-behuizing is een Torx T50-sleutel nodig.

#### 3.3.2 Algemene overwegingen

##### Ruimte

Zorg voor voldoende ruimte boven en onder de frequentieomvormer in verband met luchtcirculatie en toegang tot de kabels. Bovendien moet er ruimte aan de voorzijde van de eenheid zijn om deur van het paneel te kunnen openen.



##### Toegang tot kabels

Zorg voor een goede toegang tot de kabels, inclusief de nodige ruimte om de kabels te kunnen buigen. Omdat de IP 00 behuizingen aan de onderzijde open zijn, moeten de kabels met behulp van kabelklemmen worden bevestigd aan de achterwand van de behuizing van de frequentieomvormer.



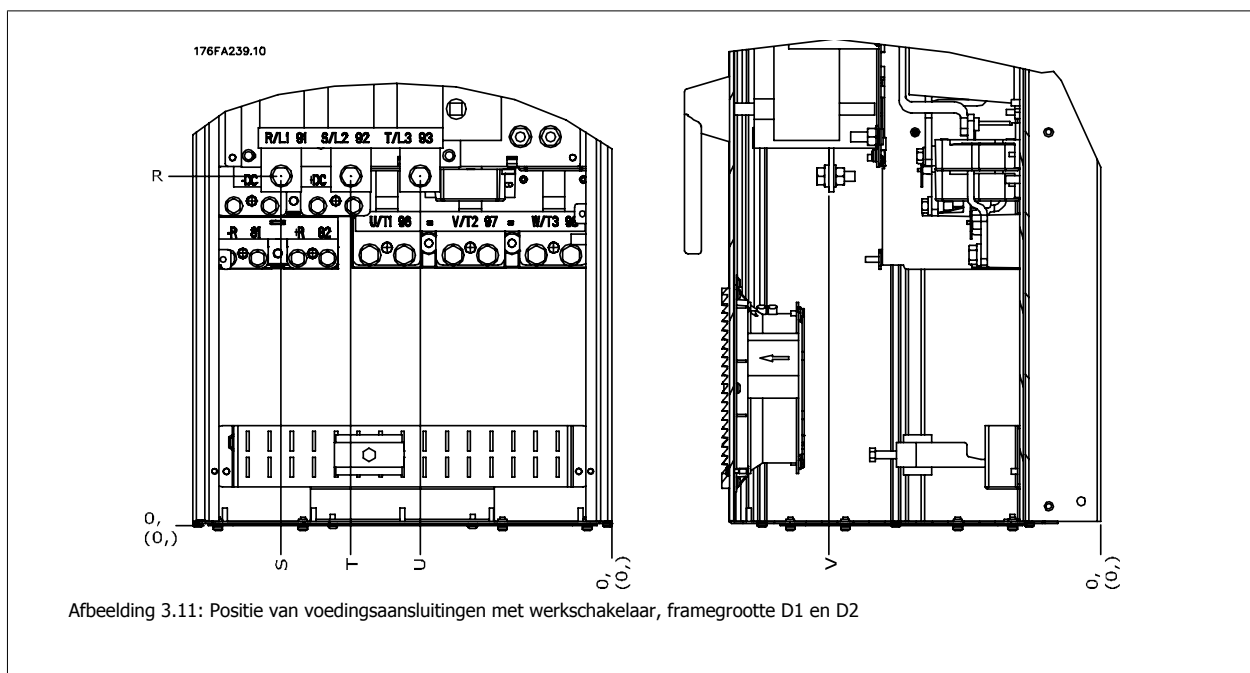
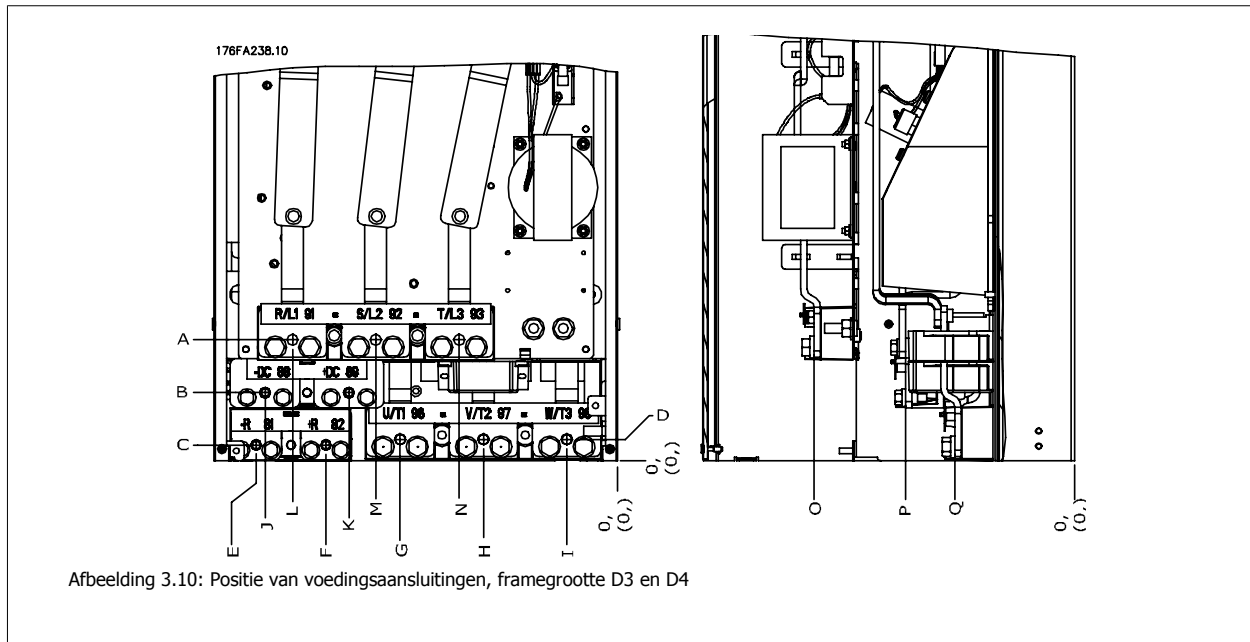
##### NB!

Alle kabelklemmen/schoenen moeten binnen de breedte van de stroomrail gemonteerd worden

### 3.3.3 Klemposities – framegrootte D

Houd rekening met onderstaande klemposities bij het plannen van de toegang tot de kabels.

3



Houd er rekening mee dat de voedingskabels zwaar en moeilijk te buigen zijn. Bedenk wat de beste positie voor de frequentieomvormer is met het oog op een eenvoudige installatie van de kabels.



**NB!**

Framegrootte D is leverbaar met standaard ingangsklemmen of werkschakelaar. Alle klemafmetingen zijn te vinden in de tabel op de volgende pagina.

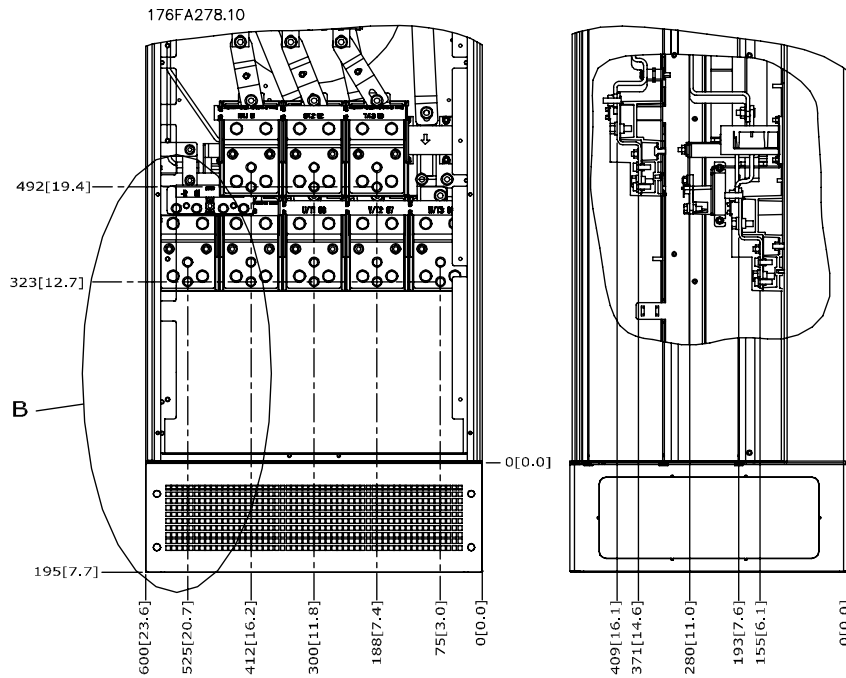
	IP21 (NEMA 1)/IP54 (NEMA 12)		IP00/Chassis	
	Framegrootte D1	Framegrootte D2	Framegrootte D3	Framegrootte D4
A	277 (10.9)	379 (14.9)	119 (4.7)	122 (4.8)
B	227 (8.9)	326 (12.8)	68 (2.7)	68 (2.7)
C	173 (6.8)	273 (10.8)	15 (0.6)	16 (0.6)
D	179 (7.0)	279 (11.0)	20.7 (0.8)	22 (0.8)
E	370 (14.6)	370 (14.6)	363 (14.3)	363 (14.3)
F	300 (11.8)	300 (11.8)	293 (11.5)	293 (11.5)
G	222 (8.7)	226 (8.9)	215 (8.4)	218 (8.6)
H	139 (5.4)	142 (5.6)	131 (5.2)	135 (5.3)
I	55 (2.2)	59 (2.3)	48 (1.9)	51 (2.0)
J	354 (13.9)	361 (14.2)	347 (13.6)	354 (13.9)
K	284 (11.2)	277 (10.9)	277 (10.9)	270 (10.6)
L	334 (13.1)	334 (13.1)	326 (12.8)	326 (12.8)
M	250 (9.8)	250 (9.8)	243 (9.6)	243 (9.6)
N	167 (6.6)	167 (6.6)	159 (6.3)	159 (6.3)
O	261 (10.3)	260 (10.3)	261 (10.3)	261 (10.3)
P	170 (6.7)	169 (6.7)	170 (6.7)	170 (6.7)
Q	120 (4.7)	120 (4.7)	120 (4.7)	120 (4.7)
R	256 (10.1)	350 (13.8)	98 (3.8)	93 (3.7)
S	308 (12.1)	332 (13.0)	301 (11.8)	324 (12.8)
T	252 (9.9)	262 (10.3)	245 (9.6)	255 (10.0)
U	196 (7.7)	192 (7.6)	189 (7.4)	185 (7.3)
V	260 (10.2)	273 (10.7)	260 (10.2)	273 (10.7)

Tabel 3.1: Kabelposities zoals aangegeven in bovenstaande afbeeldingen. Mechanische afmetingen in mm.

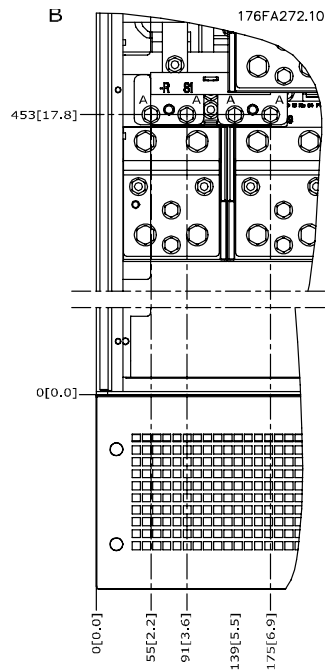
### 3.3.4 Klemposities – framegrootte E

#### Klemposities – E1

Houd rekening met onderstaande klemposities bij het plannen van de toegang tot de kabels.



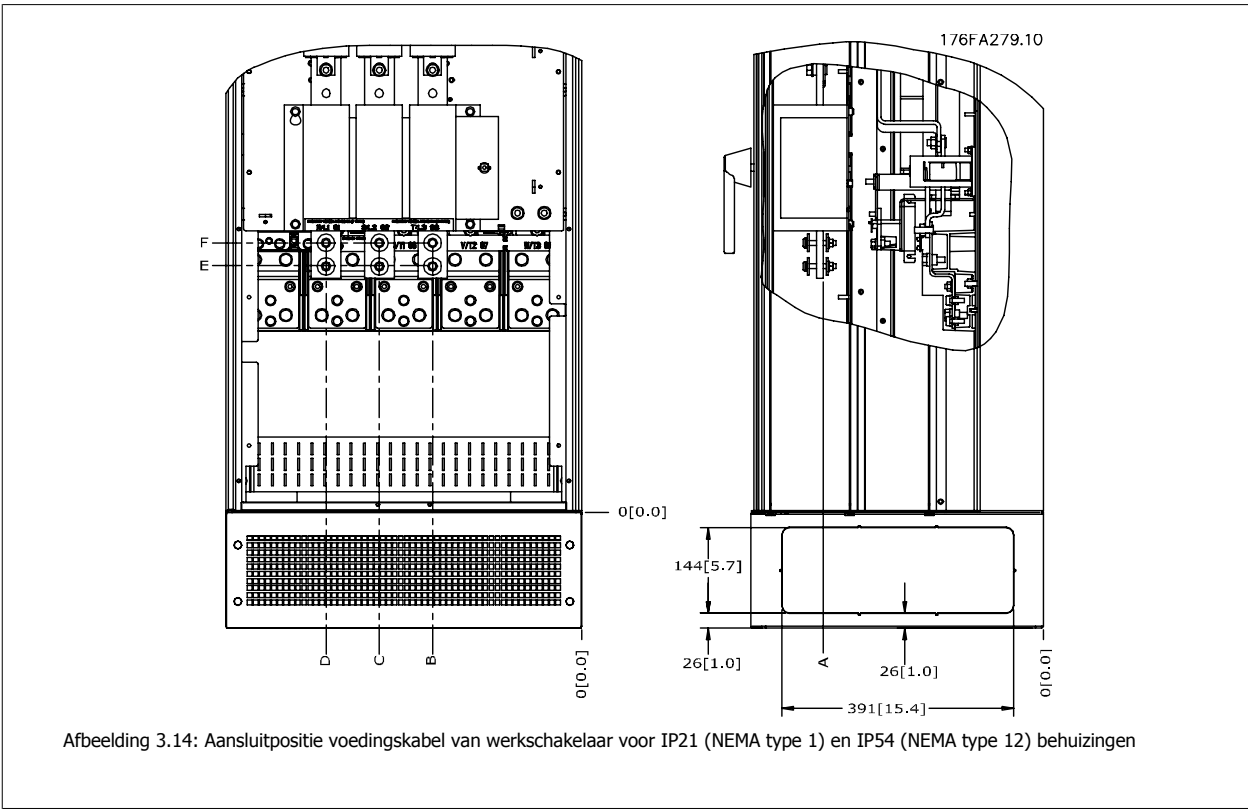
Afbeelding 3.12: Aansluitposities voedingskabels voor IP21 (NEMA type 1) en IP54 (NEMA type 12) behuizingen



Afbeelding 3.13: Aansluitposities voedingskabels voor IP21 (NEMA type 1) en IP54 (NEMA type 12) behuizingen (detail B)



3

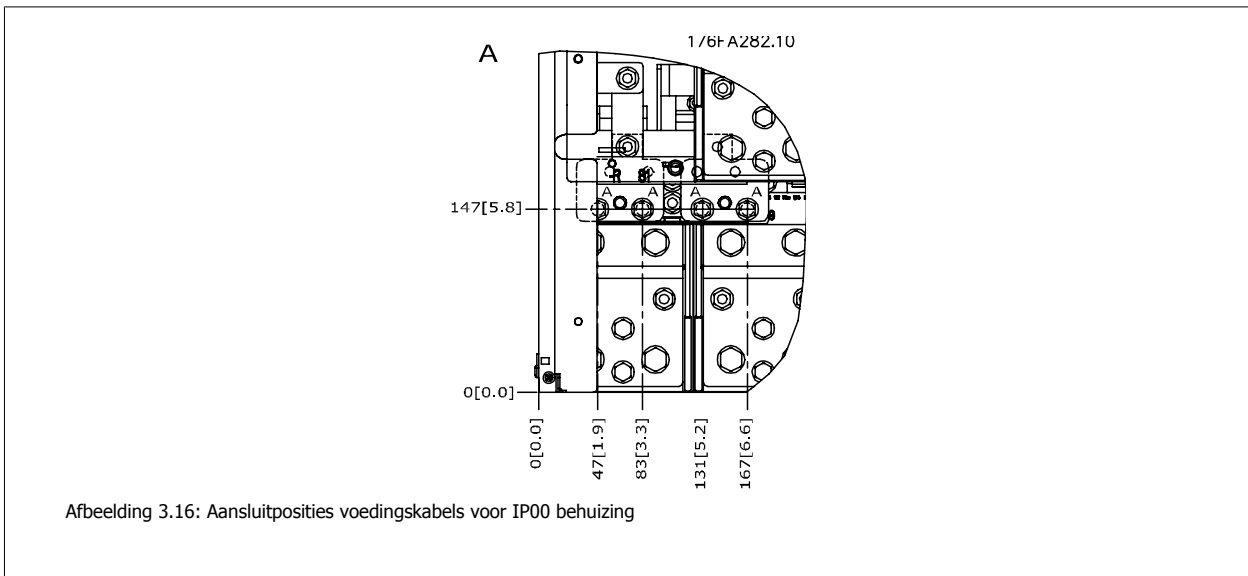
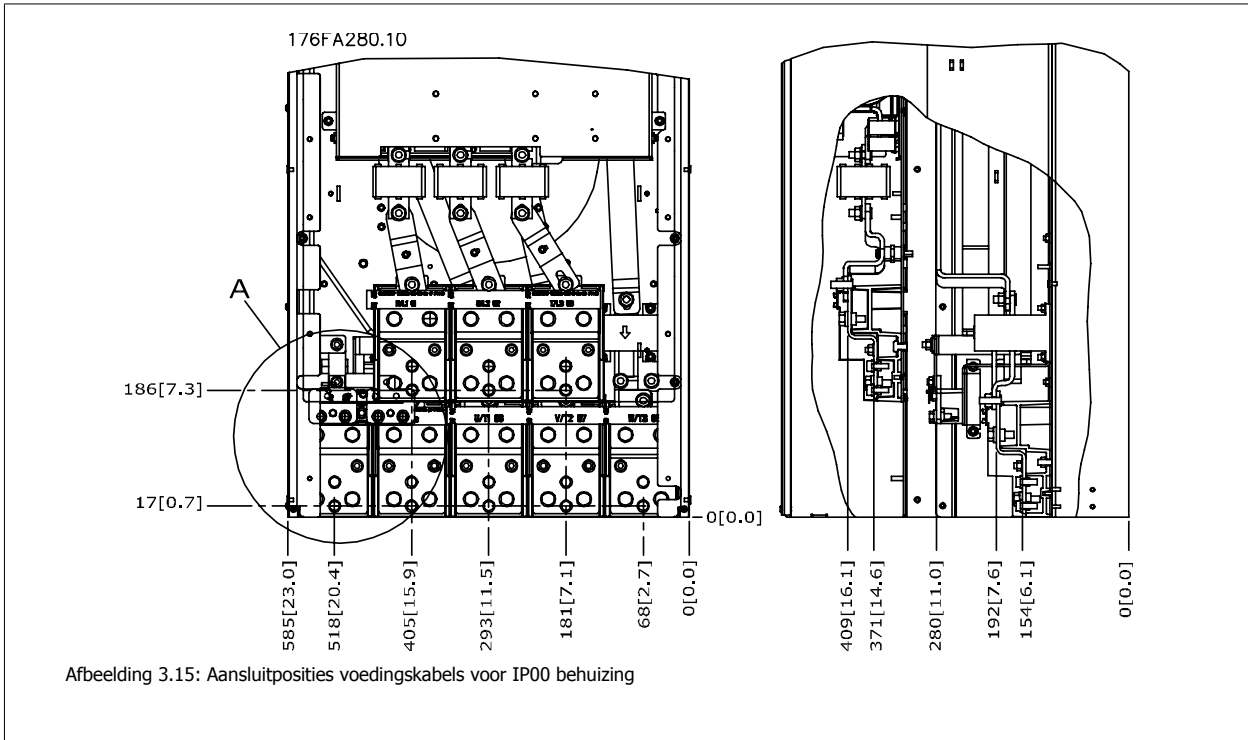


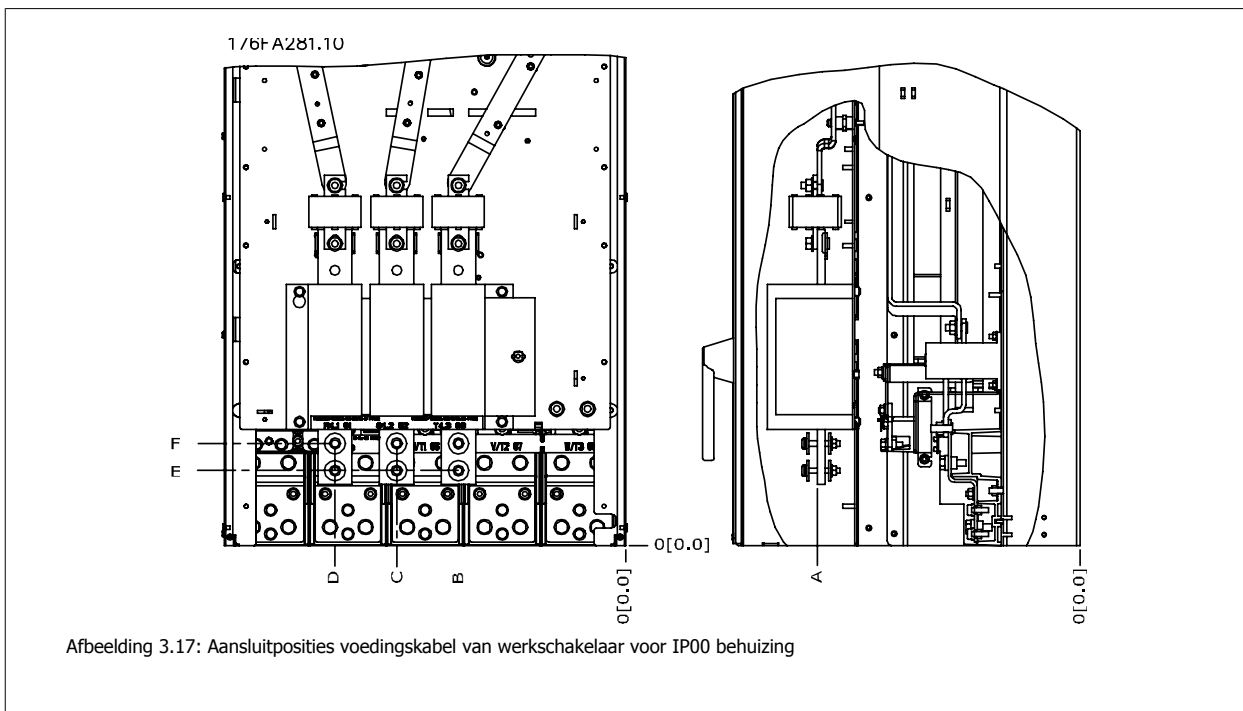
Frame-grootte	TYPE EENHEID	AFMETINGEN VOOR WERKSCHAKELAARKLEM					
E1	IP54/IP21 UL EN NEMA 1/NEMA 12						
	250/315 kW (400 V) EN 355/450-500/630 kW (690 V)	381 (15.0)	253 (9.9)	253 (9.9)	431 (17.0)	562 (22.1)	NVT
	315/355-400/450 kW (400 V)	371 (14.6)	371 (14.6)	341 (13.4)	431 (17.0)	431 (17.0)	455 (17.9)

3

**Klemposities – E2**

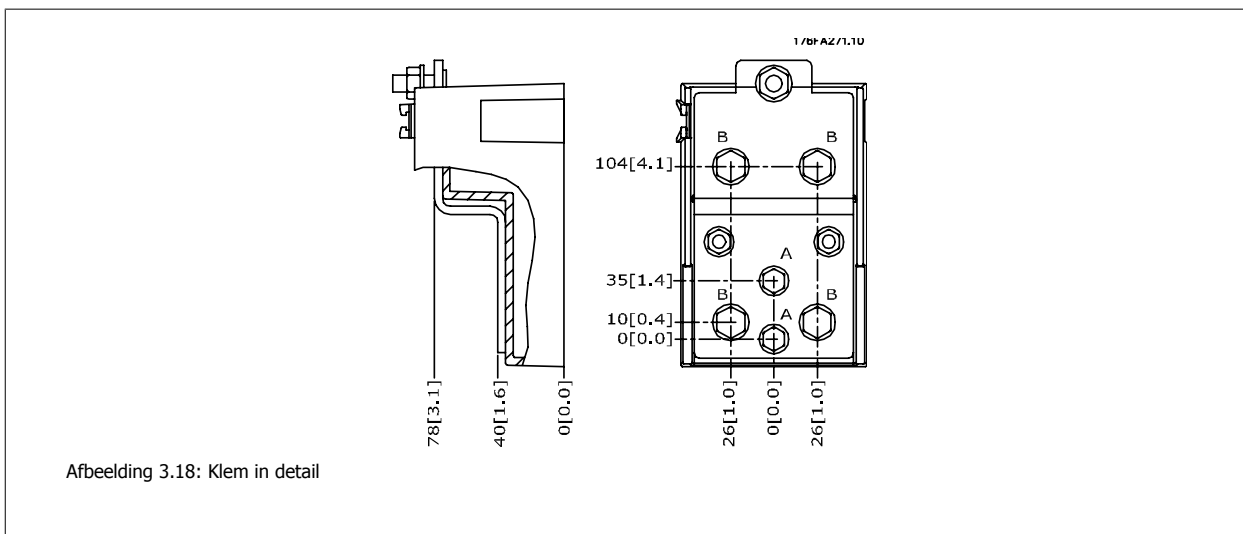
Houd rekening met onderstaande klemposities bij het plannen van de toegang tot de kabels.





Houd er rekening mee dat de voedingskabels zwaar en moeilijk te buigen zijn. Bedenk wat de beste positie voor de frequentieomvormer is met het oog op een eenvoudige installatie van de kabels.

Elke klem biedt ruimte voor 4 kabels met kabelschoen of gebruik van een standaard klemaansluiting. Aarde moet worden aangesloten op het relevante aansluitpunt in de omvormer.



**NB!**  
Voedingsaansluitingen kunnen gemaakt worden naar positie A of B

Frame-grootte	TYPE EENHEID	AFMETINGEN VOOR WERKSCHAKELAARKLEM					
		A	B	C	D	E	F
E2	250/315 kW (400 V) EN 355/450-500/630 kW (690 V)	381 (15.0)	245 (9.6)	334 (13.1)	423 (16.7)	256 (10.1)	NVT
	315/355-400/450 kW (400 V)	383 (15.1)	244 (9.6)	334 (13.1)	424 (16.7)	109 (4.3)	149 (5.8)

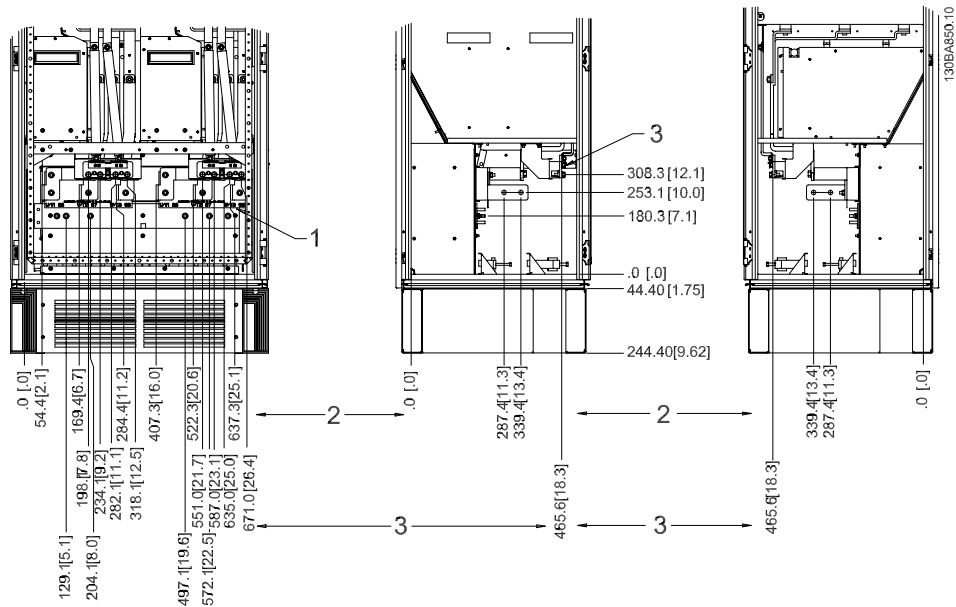
### 3.3.5 Klemposities – framegrootte F


**NB!**

Frame F is leverbaar in vier maten: F1, F2, F3 en F4. F1 en F2 bestaan uit een inverterkast aan de rechterzijde en een gelijkrichterkast aan de linkerzijde. Bij de F3 en F4 is er links van de gelijkrichterkast een extra optiekast aanwezig. De F3 is een F1 met een extra optiekast. De F4 is een F2 met een extra optiekast.

**3**

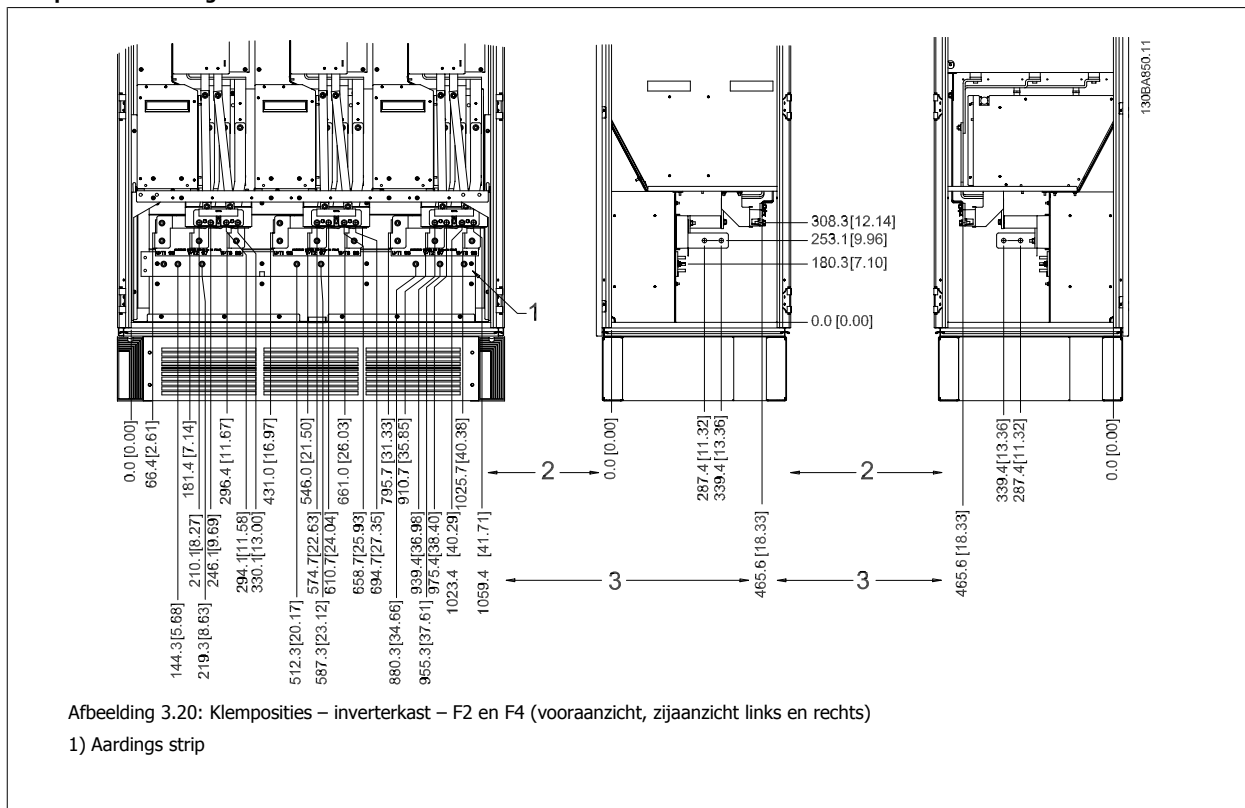
#### Klemposities – framegrootte F1 en F3



Afbeelding 3.19: Klemposities – inverterkast – F1 en F3 (vooraanzicht, zijaanzicht links en rechts)

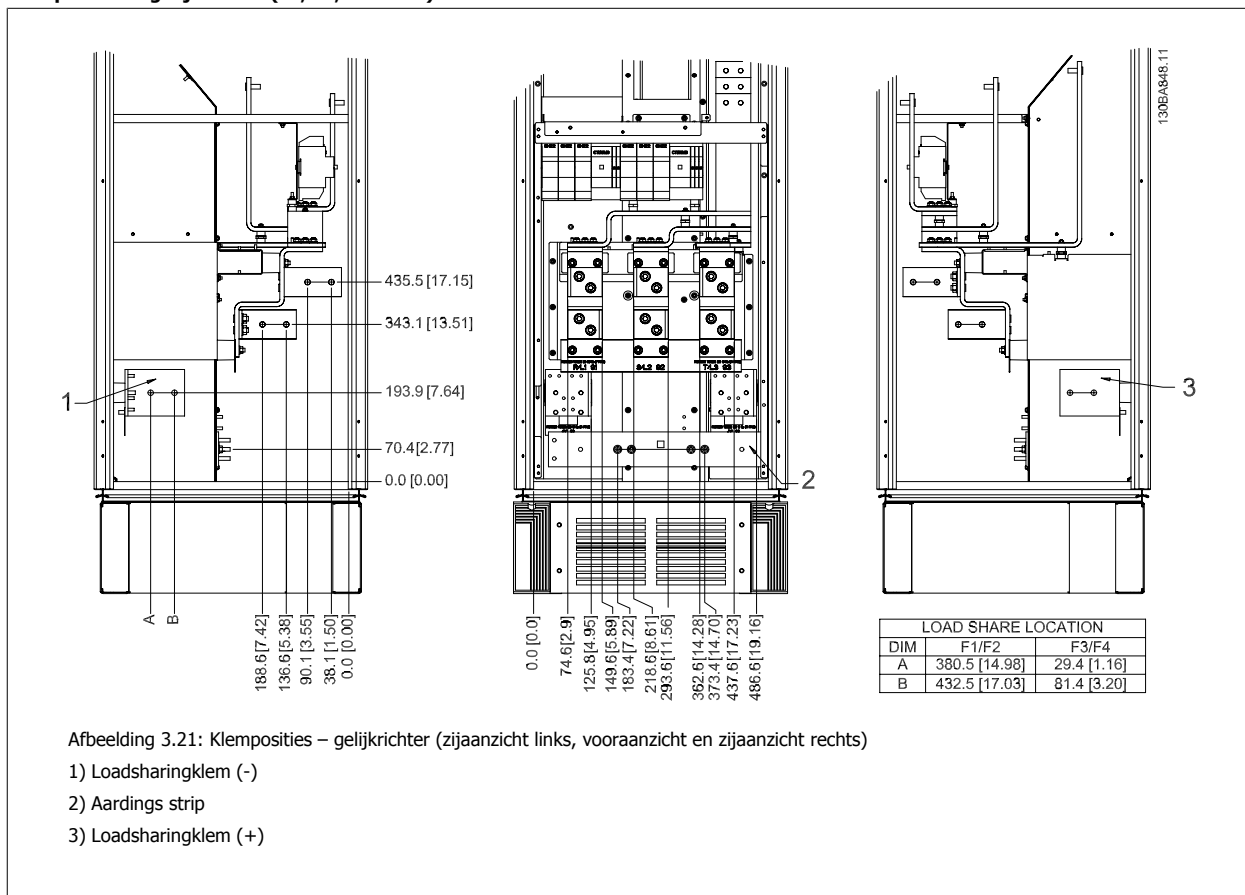
- 1) Aardings strip
- 2) Motorklemmen
- 3) Remklemmen:

**Klemposities – framegrootte F2 en F4**



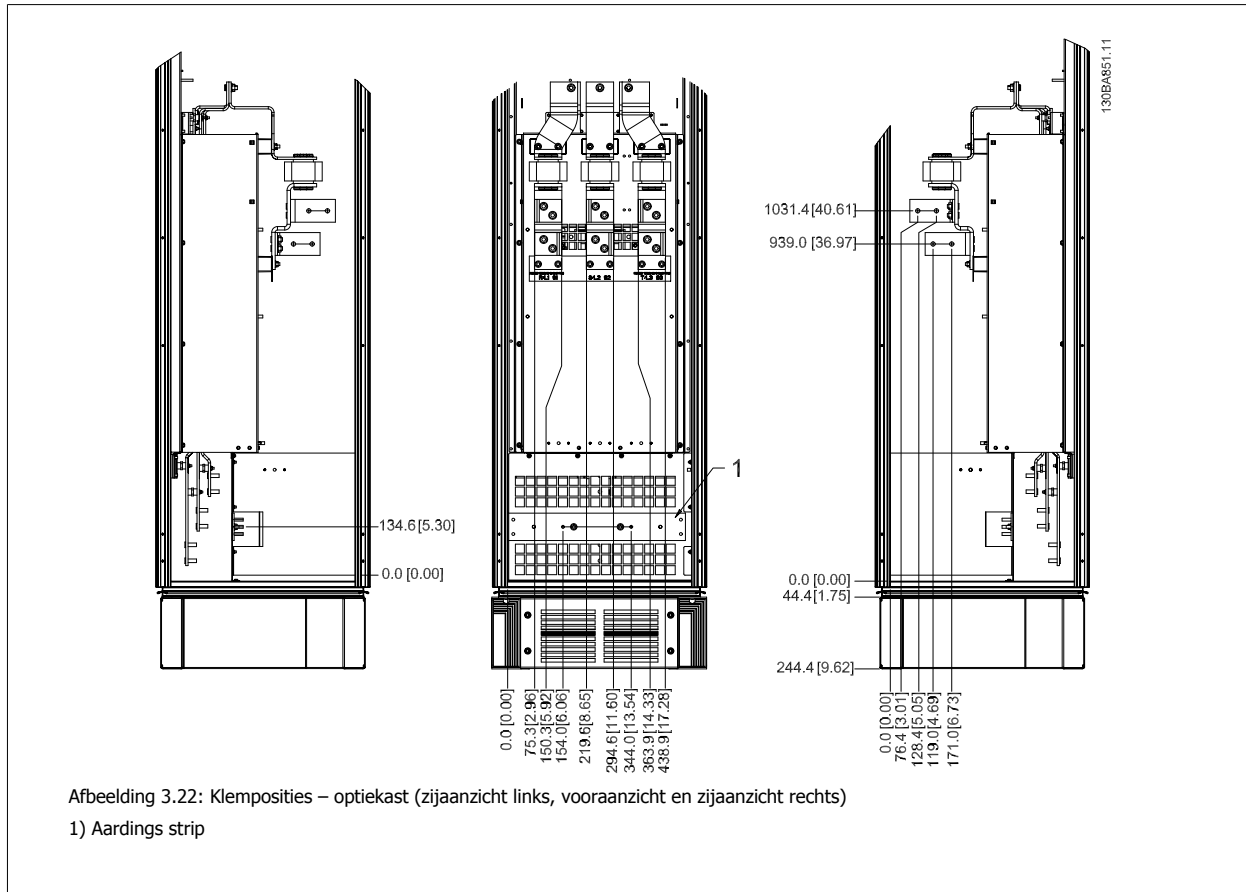
**3**

**Klemposities – gelijkrichter (F1, F2, F3 en F4)**

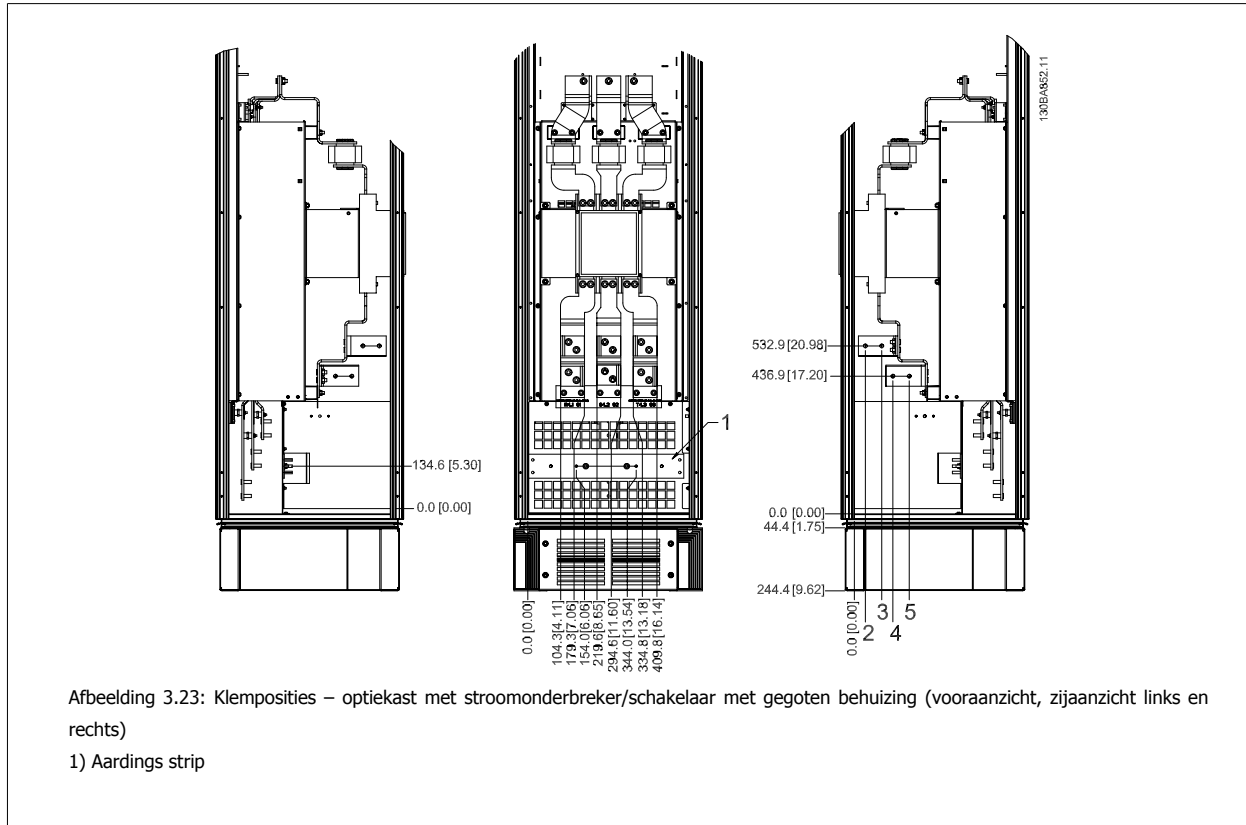


**3**

**Klemposities – optiekast (F3 en F4)**



**Klemposities – optiekast met stroomonderbreker/schakelaar met gegoten behuizing (F3 en F4)**



### 3.3.6 Koeling en luchtcirculatie

#### Koeling

Koeling kan worden gerealiseerd op diverse manieren: met behulp van koelleidingen aan onder- en bovenzijde van de eenheid, met behulp van lucht-aanvoer en -uitvoer aan de achterzijde van de eenheid of via een combinatie van de koelmogelijkheden.


#### Leidingkoeling

Voor een optimale installatie van IP00/chassis-framefrequentieomvormers in Rittal TS8-behuizingen is een speciale optie ontworpen die gebruikmaakt van de ventilator van de frequentieomvormer om te voorzien in geforceerde koeling van het backchannel. De lucht die uit de bovenkant van de behuizing komt, kan eventueel naar buiten worden geleid, zodat het warmteverlies uit het backchannel niet vrijkomt in de regelkamer, zodat minder airconditioning vereist is.

Zie *Installatie van kanaalkoelset in Rittal-kasten* voor nadere inlichtingen.

#### Koeling achterzijde

De lucht van het backchannel kan ook via de achterzijde van een Rittal TS8-behuizing worden aan- en afgevoerd. Dit biedt een oplossing voor gevallen waarbij het uitlaatkanaal achterin lucht van buiten kan binnenlaten en de warmteverliezen naar buiten kan afvoeren, zodat er binnen minder airconditioning nodig is.



**NB!**  
De Rittal-behuizing moet worden voorzien van een of meer kleine deurventilatoren in verband met warmteverliezen die niet via het uitlaatkanaal achter in de omvormer worden afgevoerd. De minimale luchtstroming d.m.v. de deurventilator(en) voor D3 en D4 bedraagt 391 m<sup>3</sup>/u (230 cfm). De minimale luchtstroming d.m.v. de deurventilator(en) voor E2 bedraagt 782 m<sup>3</sup>/u (460 cfm). Als er sprake is van extra componenten, warmteverliezen, in de behuizing moet een berekening worden gemaakt om ervoor te zorgen dat de luchtstroming voldoende is om de binnenkant van de Rittal-behuizing te koelen.


#### Luchtcirculatie

Er moet worden gezorgd voor de nodige luchtcirculatie over het koellichaam. Hieronder wordt de luchtstroomsnelheid aangegeven.

Beschermingsklasse behuizing	Framegrootte	Luchtstroom bij deurventilator/ventilator aan bovenzijde	Luchtstroom over koellichaam
IP21/NEMA 1	D1 en D2	170 m <sup>3</sup> /u (100 cfm)	765 m <sup>3</sup> /u (450 cfm)
IP54/NEMA 12	E1	340 m <sup>3</sup> /u (200 cfm)	1444 m <sup>3</sup> /u (850 cfm)
IP21/NEMA 1	F1, F2, F3 en F4	700 m <sup>3</sup> /u (412 cfm)*	985 m <sup>3</sup> /u (580 cfm)
IP54/NEMA 12	F1, F2, F3 en F4	525 m <sup>3</sup> /u (309 cfm)*	985 m <sup>3</sup> /u (580 cfm)
IP00/Chassis	D3 en D4	255 m <sup>3</sup> /u (150 cfm)	765 m <sup>3</sup> /u (450 cfm)
	E2	255 m <sup>3</sup> /u (150 cfm)	1444 m <sup>3</sup> /u (850 cfm)

\* Luchtstroom per ventilator. Framegrootte F bevatten meerdere ventilatoren.

Tabel 3.2: Luchtstroom over koellichaam



**NB!**  
De ventilator kan om de volgende redenen werken:

1. AMA
2. DC-houd
3. Voormagn
4. DC-rem
5. 60% van nominale stroom is overschreden
6. Specifieke temperatuur koellichaam overschreden (afhankelijk van omvormervermogen)

Wanneer de ventilator is gestart, zal deze minimaal 10 minuten actief zijn.

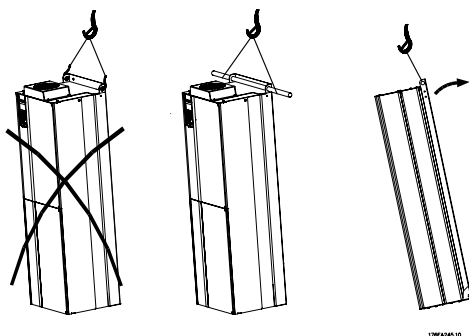
### 3.3.7 Wandmontage – IP21 (NEMA 1) en IP54 (NEMA 12) eenheden

Dit is alleen van toepassing op framegrootte D1 en D2 . Bedenk waar de eenheid moet worden geplaatst.

#### Houd rekening met de relevante punten bij het selecteren van de uiteindelijke installatieplek:

- Vrije ruimte in verband met koeling
- Ruimte om de deur te kunnen openen
- Kabeldoorgang vanaf de onderzijde

Geef de boorgaten zorgvuldig op de wand aan met behulp van de montagesjabloon en boor de gaten zoals aangegeven. Zorg voor de juiste afstand tot de vloer en het plafond in verband met koeling. Onder de frequentieomvormer is een vrije ruimte van minimaal 225 mm vereist. Bevestig de onderste bouten, hijs de frequentieomvormer op en plaats hem op deze bouten. Laat de frequentieomvormer schuin tegen de wand hangen en bevestig de bovenste bouten. Draai de vier bouten vast om de frequentieomvormer stevig aan de wand te bevestigen.



Afbeelding 3.24: Hijsmethode voor wandbevestiging van omvormer

### 3.3.8 Pakking/leidingdoorvoer – IP 21 (NEMA 1) en IP 54 (NEMA 12)

Kabels moeten vanaf de onderzijde door de doorvoerplaat worden gevoerd en worden aangesloten. Verwijder de plaat en bekijk waar de doorvoer voor de kabelpakkingen of leidingen moet komen. Maak de gaten in het aangegeven gebied op de tekening.



#### NB!

De doorvoerplaat moet worden bevestigd aan de frequentieomvormer om te voldoen aan de aangegeven beschermingsklasse en om te zorgen voor voldoende koeling van de eenheid. Als de doorvoerplaat niet is gemonteerd, kan de frequentieomvormer worden uitgeschakeld (trip) bij alarm 69, Temp. voed.krt

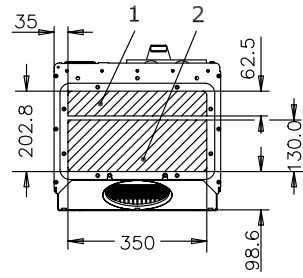


130BB073.10

Afbeelding 3.25: Voorbeeld van juiste installatie van de doorvoerplaat.

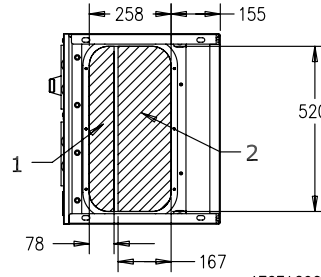


**Framegrootte D1 + D2**



176FA289.11

**Framegrootte E1**

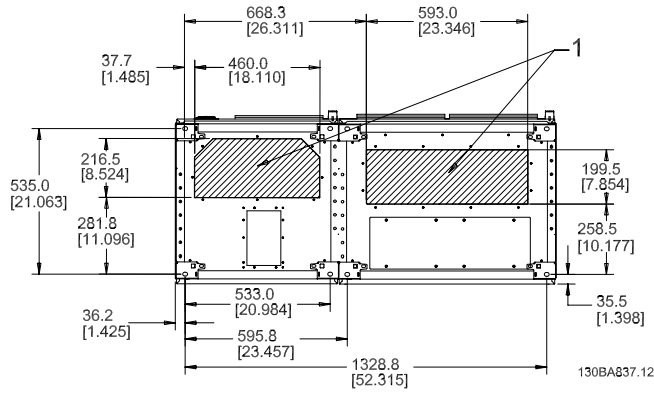


176FA290.11

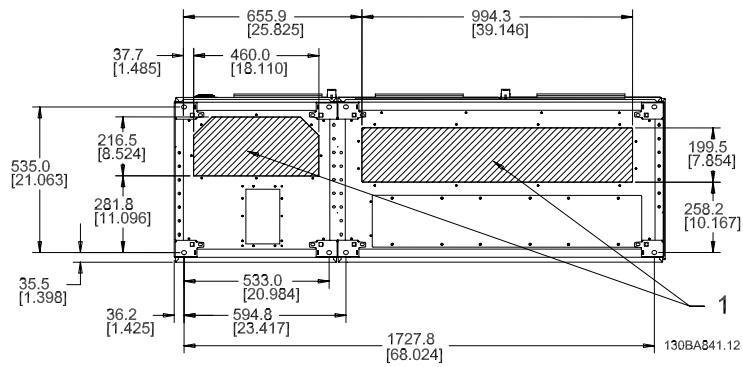
Kabeldoorvoer gezien vanaf de onderzijde van de frequentieomvormer – 1) Netvoedingszijde 2) Motorzijde

**3**

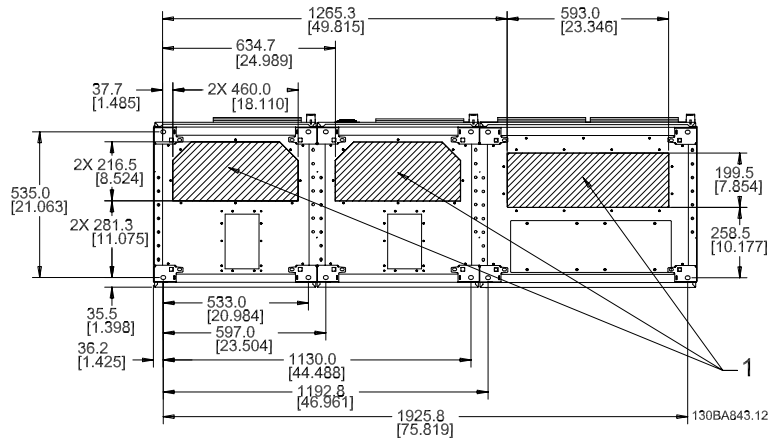
**Framegrootte F1**



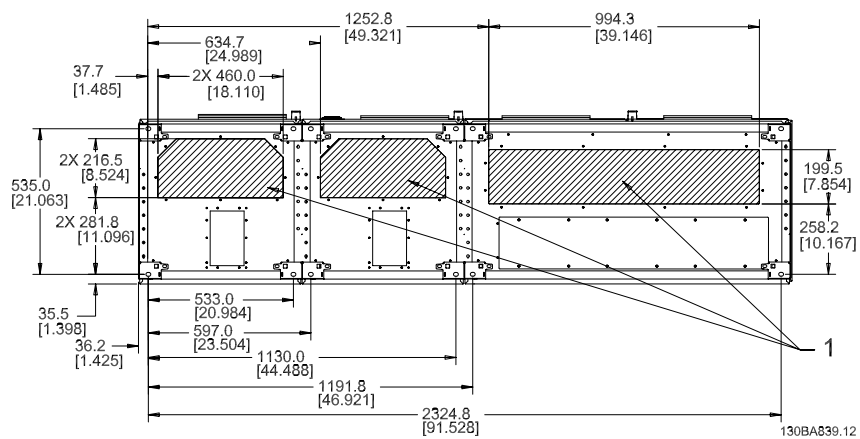
**Framegrootte F2**



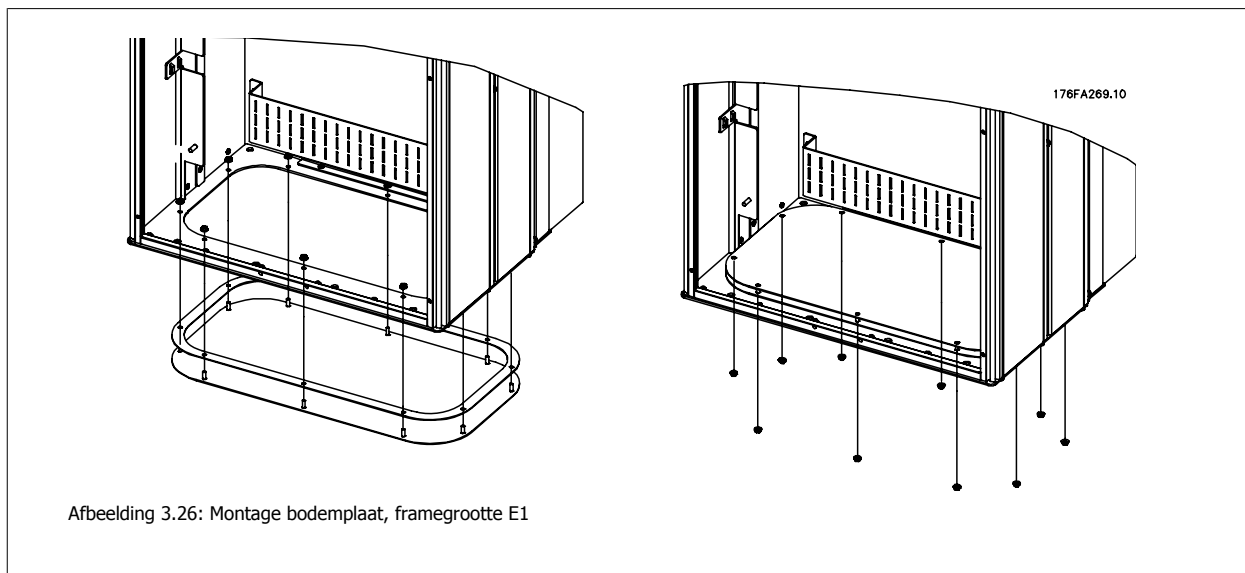
**Framegrootte F3**



**Framegrootte F4**



F1-F4: kabeldoorvoer gezien vanaf de onderzijde van de frequentieomvormer – 1) Plaats leidingen in de gemarkeerde zones

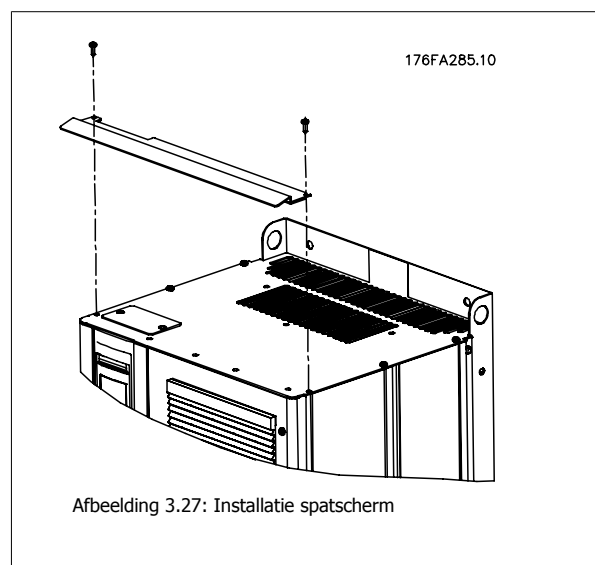


De bodemplaat van frame E1 kan zowel aan de binnenzijde als aan de buitenzijde van de behuizing worden gemonteerd, wat zorgt voor enige flexibiliteit tijdens het installatieproces. Wanneer de plaat aan de buitenzijde wordt gemonteerd, kunnen de kabelpakkingen en kabels namelijk worden bevestigd voordat de frequentieomvormer om de voet wordt geplaatst.

### 3.3.9 Installatie IP21-spatscherm (framegrootte D1 en D2 )

**Om te voldoen aan beschermingsklasse IP21 moet een afzonderlijk spatscherm worden geïnstalleerd op onderstaande wijze:**

- Verwijder de twee schroeven aan de voorzijde.
- Plaats het spatscherm en plaats de schroeven terug.
- Draai de schroeven vast met een aanhaalmoment van 5,6 Nm (50 in.-lb).

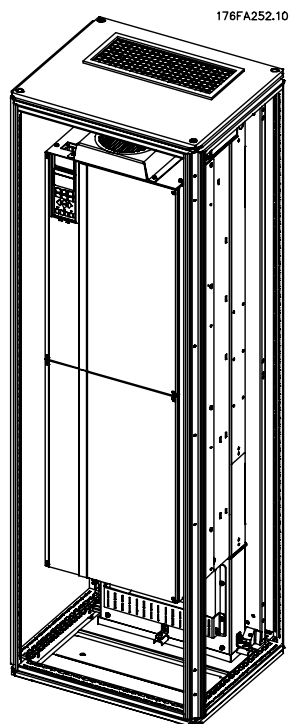


## 3.4 Opties installeren op locatie

### 3.4.1 Installatie van kanaalkoelset in Rittal-behuizingen

Deze sectie gaat over het installeren van IP00/Chassis-frequentieomvormers met kanaalkoelsets in Rittal-behuizingen. Behalve de behuizing is ook een voet/plint met een hoogte van 200 mm nodig.

3



Afbeelding 3.28: Installatie van IP00 in Rittal TS8-behuizing.

#### De minimale afmeting van de behuizing is:

- Framegrootte D3 en D4: diepte 500 mm en breedte 600 mm.
- Framegrootte E2: diepte 600 mm en breedte 800 mm.

De maximale diepte en breedte zijn gebaseerd op het type installatie. Bij gebruik van meerdere frequentieomvormers in één behuizing verdient het aanbeveling om elke omvormer op een eigen achterwand te monteren en het paneel in het midden te ondersteunen. Deze kanaalsets zijn niet geschikt voor paneelmontage 'in het frame' (zie Rittal TS8 catalogus voor meer informatie). De kanaalsets die staan vermeld in onderstaande tabel zijn enkel geschikt voor gebruik met IP00/Chassis-frequentieomvormers in een Rittal TS8-behuizing met IP20/UL/NEMA 1 en IP54/UL/NEMA 12.



In verband met het gewicht van de frequentieomvormer is het belangrijk om de plaat in geval van framegrootte E2 helemaal achter in de Rittal-behuizing te monteren.



#### NB!

De Rittal-behuizing moet worden voorzien van een of meer kleine deurventilatoren in verband met warmteverliezen die niet via het uitlaatkanaal achter in de omvormer worden afgevoerd. De minimale luchtstroming d.m.v. de deurventilator(en) voor D3 en D4 bedraagt  $391 \text{ m}^3/\text{u}$  (230 cfm). De minimale luchtstroming d.m.v. de deurventilator(en) voor E2 bedraagt  $782 \text{ m}^3/\text{u}$  (460 cfm). Als er sprake is van extra componenten, warmteverliezen, in de behuizing moet een berekening worden gemaakt om ervoor te zorgen dat de luchtstroming voldoende is om de binnenkant van de Rittal-behuizing te koelen.

**Bestelinformatie**

Rittal TS-8-behuizing	Onderdeelnr. van set voor framegrootte D3	Onderdeelnr. van set voor framegrootte D4	Onderdeelnr. framegrootte E2
1800 mm	176F1824	176F1823	Niet mogelijk
2000 mm	176F1826	176F1825	176F1850
2200 mm			176F0299

**Setinhoud**

- Onderdelen luchtkanaal
- Bevestigingsmateriaal
- Pakkingmateriaal
- Inbegrepen in sets voor framegrootte D3 en D4:
  - 175R5639 – Montagesjablonen en uitsparing aan boven/onderzijde van Rittal-behuizing.
- Inbegrepen in set voor framegrootte E2:
  - 175R1036 – Montagesjablonen en uitsparing aan boven/onderzijde van Rittal-behuizing.

**Het bevestigingsmateriaal kan zijn:**

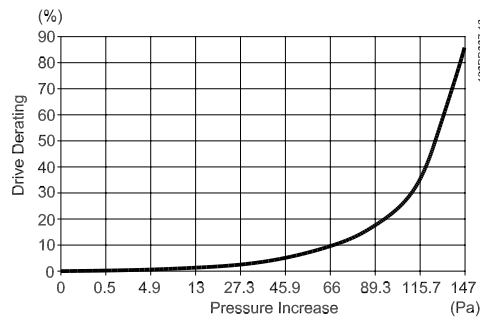
- 10 mm M5 moeren voor een aanhaalmoment van 2,3 Nm (20 in.-lb)
- T25 Torx-schroeven voor een aanhaalmoment van 2,3 Nm (20 in.-lb)

**NB!**

Zie de bedieningshandleiding voor de kanaalset, 175R5640, voor meer informatie.

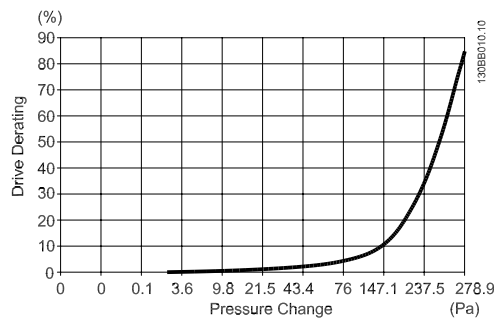
### Externe kanalen

Wanneer meer luchtkanalen worden toegevoegd aan de buitenkant van de behuizing moet de drukval in het kanaal worden berekend. Gebruik onderstaande schema's om de frequentieomvormer te reduceren op basis van de drukval.



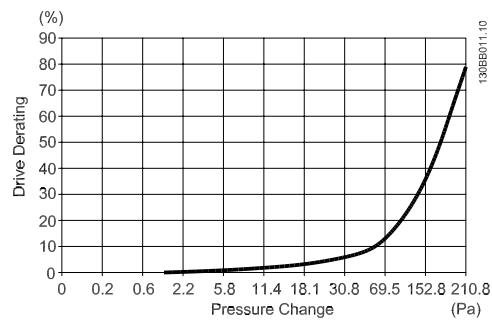
Afbeelding 3.29: Reductie frame grootte D t.o.v. drukverandering

Luchtflow omvormer: 765 m<sup>3</sup>/u (450 cfm)



Afbeelding 3.30: Reductie frame grootte E t.o.v. drukverandering (kleine ventilator), P250T5 en P355T7-P400T7

Luchtflow omvormer: 1105 m<sup>3</sup>/u (650 cfm)



Afbeelding 3.31: Reductie frame grootte E t.o.v. drukverandering (grote ventilator), P315T5-P400T5 en P500T7-P560T7

Luchtflow omvormer: 1445 m<sup>3</sup>/u (850 cfm)

### 3.4.2 Buiteninstallatie/NEMA 3R-set voor Rittal-behuizingen



3

Deze sectie beschrijft de installatie van NEMA 3R-sets voor frequentieomvormers met frame D3, D4 of E2. Deze sets zijn ontworpen en getest voor gebruik van bovenstaande frames in een IP00/Chassis-versie in een Rittal TS8-behuizing met NEMA 3R of NEMA 4. De NEMA-3R-behuizing is een behuizing voor buitenopstelling die een zekere mate van bescherming tegen regen en ijs biedt. De NEMA-4-behuizing is een behuizing voor buitenopstelling die een grotere mate van bescherming tegen weer en water uit waterslangen biedt.

De minimale diepte van de behuizing is 500 mm (600 mm voor frame E2) en de set is ontworpen voor een behuizing met een breedte van 600 mm (800 mm voor frame E2). Andere behuizingbreedtes zijn mogelijk, maar hiervoor is extra Rittal-hardware nodig. De maximale diepte en breedte zijn gebaseerd op het type installatie.



**NB!**

Het stroomniveau voor omvormers met frame D3 en D4 wordt gereduceerd met 3% bij gebruik van de NEMA 3R-set. Voor omvormers met frame E2 is geen reductie vereist.



**NB!**

De Rittal-behuizing moet worden voorzien van een of meer kleine deurventilatoren in verband met warmteverliezen die niet via het uitlaatkanaal achter in de omvormer worden afgevoerd. De minimale luchtstroming d.m.v. de deurventilator(en) voor D3 en D4 bedraagt 391 m<sup>3</sup>/u (230 cfm). De minimale luchtstroming d.m.v. de deurventilator(en) voor E2 bedraagt 782 m<sup>3</sup>/u (460 cfm). Als er sprake is van extra componenten, warmteverliezen, in de behuizing moet een berekening worden gemaakt om ervoor te zorgen dat de luchtstroming voldoende is om de binnenkant van de Rittal-behuizing te koelen.

**Bestelinformatie**

Framegrootte D3: 176F4600

Framegrootte D4: 176F4601

Framegrootte E2: 176F1852

**Setinhoud:**

- Onderdelen luchtkanaal
- Bevestigingsmateriaal
- 16 mm, M5 Torx-schroeven voor afdekking bovenste ventilatierooster
- 10 mm, M5 voor het bevestigen van de montageplaat van de omvormer aan de behuizing
- M10 moeren voor het bevestigen van de omvormer aan de montageplaat
- Pakkingmateriaal

**Koppelvereisten:**

1. M5 schroeven/moeren voor een aanhaalmoment van 2,3 Nm (20 in.-lb)
2. M6 schroeven/moeren voor een aanhaalmoment van 3,9 Nm (35 in.-lb)
3. M10 moeren voor een aanhaalmoment van 20 Nm (170 in.-lb)
4. T25 Torx-schroeven voor een aanhaalmoment van 2,3 Nm (20 in.-lb)

**NB!**

Zie de instructie 175R5922 voor meer informatie.

**3.4.3 Installatie op voet**

Deze sectie beschrijft de installatie van een montagevoet voor frequentieomvormers met frame D1 of D2. Dit betreft een voet met een hoogte van 200 mm waarmee deze frames op de vloer kunnen worden gemonteerd. De voorzijde van de voet is voorzien van openingen om de voedingscomponenten te voorzien van verse lucht.

De doorvoerplaat van de frequentieomvormer moet worden geïnstalleerd om de regelcomponenten van de frequentieomvormer te voorzien van voldoende koellucht met behulp van de deurventilator en om de beschermingsklasse van IP 21/NEMA 1 of IP 54/NEMA 12-behuizingen te handhaven.



Afbeelding 3.32: Omvormer op voet

Er is één montagevoet die geschikt is voor frame D1 én D2. Het bestelnummer hiervoor is 176F1827. De montagevoet is standaard voor frame E1.

**Benodigd gereedschap:**

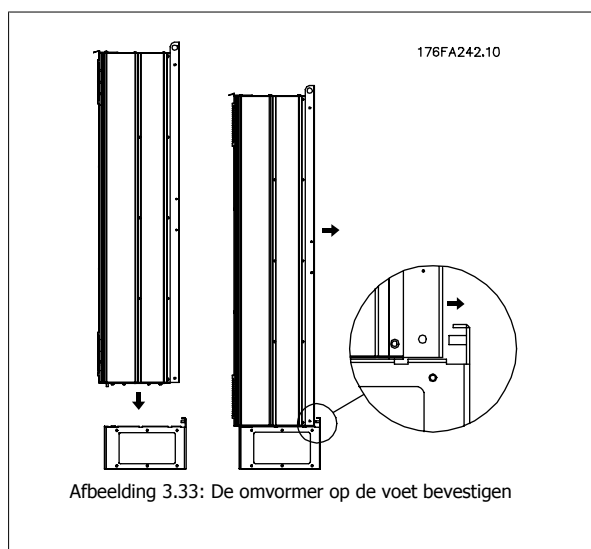
- Dopsleutel met 7-17 mm doppen
- T30 Torx-schroevendraaier

**Koppel:**

- M6 – 4,0 Nm
- M8 – 9,8 Nm
- M10 – 19,6 Nm

**Setinhoud:**

- Onderdelen montagevoet
- Bedieningshandleiding

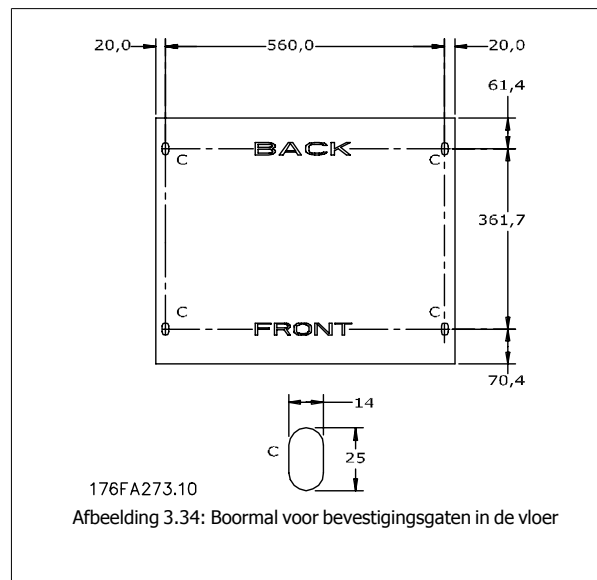


Afbeelding 3.33: De omvormer op de voet bevestigen

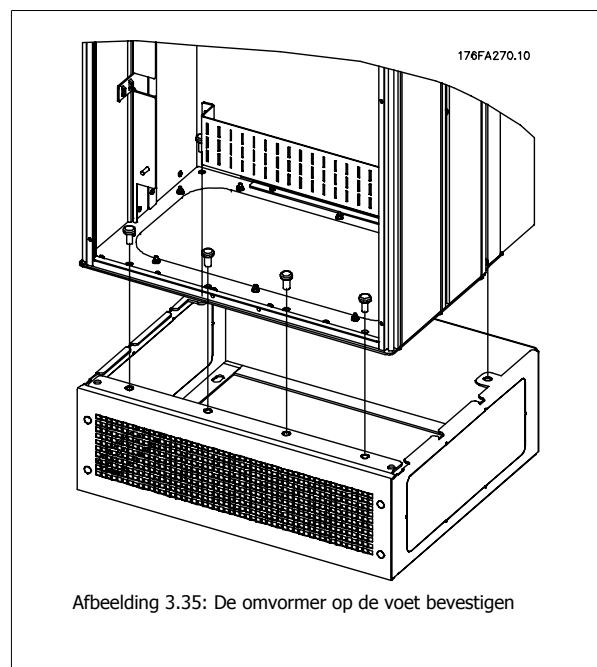


3

Bevestig de voet op de vloer. Boor de bevestigingsgaten op basis van de getoonde afbeelding:



Plaats de omvormer op de voet en bevestig hem met de bijgeleverde bouten op de voet, zoals afgebeeld.



 **NB!**  
 Zie de bedieningshandleiding voor de montagevoetset, 175R5642, voor meer informatie.

### 3.4.4 Optionele ingangplaat

Deze sectie heeft betrekking op de veldmontage van optionele-ingangsets voor frequentieomvormers met framegrootte D en E.

Probeer niet om RFI-filters van ingangplaten te halen. RFI-filters kunnen beschadigd raken als zij van de ingangplaat worden verwijderd.



#### NB!

In gevallen waar RFI-filters beschikbaar zijn, zijn twee verschillende typen RFI-filter mogelijk, afhankelijk van de combinatie van de ingangplaten en de onderlinge verwisselbaarheid van de RFI-filters. In sommige gevallen zijn de veldmontagesets gelijk voor alle spanningen.

	380-480 V 380-500 V	Zekeringen	Afschakelzekerin- gen	RFI	RFI-zekeringen	RFI-afschakelze- keringen
D1	Alle vermogens voor D1	176F8442	176F8450	176F8444	176F8448	176F8446
D2	Alle vermogens voor D2	176F8443	176F8441	176F8445	176F8449	176F8447
E1	FC 102/202: 315 kW	176F0253	176F0255	176F0257	176F0258	176F0260
	FC 302: 250 kW					
	FC 102/202: 355-450 kW	176F0254	176F0256	176F0257	176F0259	176F0262
	FC 302: 315-400 kW					

	525-690 V	Zekeringen	Afschakelzekeringen	RFI	RFI-zekeringen	RFI-afschakelze- keringen
D1	FC 102/202: 45-90 kW	175L8829	175L8828	175L8777	NA	NA
	FC 302: 37-75 kW					
	FC 102/202: 110-160 kW	175L8442	175L8445	175L8777	NA	NA
	FC 302: 90-132 kW					
D2	Alle vermogens voor D2	175L8827	175L8826	175L8825	NA	NA
E1	FC 102/202: 450-500 kW	176F0253	176F0255	NA	NA	NA
	FC 302: 355-400 kW					
	FC 102/202: 560-630 kW	176F0254	176F0258	NA	NA	NA
	FC 302: 500-560 kW					

#### Setinhoud

- Complete ingangplaat
- Instructieblad 175R5795
- Modificatielabel
- Sjabloon werkschakelaarhandel (eenheden met werkschakelaar)



#### Waarschuwingen

- De spanning op de frequentieomvormer is gevaarlijk wanneer de eenheid op de lijnspanning is aangesloten. Probeer de eenheid niet uit elkaar te halen wanneer er spanning op staat.
- Op elektrische onderdelen van de frequentieomvormer kunnen gevaarlijke spanningen blijven staan, ook nadat de netvoeding is afgeschakeld. Wacht na het afschakelen van de netvoeding de minimale tijd die op het label van de omvormer staat vermeld, voordat u interne componenten aanraakt om er zeker van te zijn dat de condensatoren volledig ontladen zijn.
- De ingangplaten bevatten metalen delen met scherpe randen. Draag handschoenen bij het verwijderen en plaatsen van de platen.
- Ingangplaten voor frame E zijn zwaar (20-35 kg afhankelijk van de configuratie). Het wordt aanbevolen om de werkschakelaar van de ingangplaat te verwijderen om de installatie gemakkelijker te maken en hem opnieuw te monteren nadat de ingangplaat op de frequentieomvormer is geïnstalleerd.



#### NB!

Zie instructieblad 175R5795 voor meer informatie.

### 3.4.5 Installatie van afscherming netvoeding voor frequentieomvormers

Deze sectie beschrijft de installatie van de afscherming van de netvoeding voor frequentieomvormers met framegrootte D1, D2 en E1. Installatie is niet mogelijk voor de IP 00/Chassis-versies omdat deze standaard zijn uitgerust met een metalen afdekking. Deze afschermingen voldoen aan de VBG-4-eisen.

#### Bestelnummers:

Frame D1 en D2: 176F0799

Frame E1: 176F1851

#### Koppelvereisten

M6 – 4,0 Nm

M8 – 9,8 Nm

M10 – 19,6 Nm



#### NB!

Zie instructieblad *175R5923* voor meer informatie.

## 3.5 Paneelopties voor framegrootte F

### 3.5.1 Paneelopties voor framegrootte

#### Verwarmingstoestellen en thermostaat

In de kast van frequentieomvormers met framegrootte F bevinden zich verwarmingstoestellen met automatische thermostaat die de vochtigheid in de behuizing tegengaan, en zo de levensduur van de omvormercomponenten in een vochtige omgeving verlengen.

#### Kastverlichting met stopcontact

Verlichting in de kast van frequentieomvormers met framegrootte F biedt beter zicht tijdens service en onderhoud. De behuizing van de verlichting is tevens voorzien van een stopcontact voor een tijdelijke stroomvoorziening voor gereedschap of andere apparatuur, leverbaar voor twee spanningen:

- 230 V, 50 Hz, 2,5 A, CE/ENEC
- 120 V, 60 Hz, 5 A, UL/cUL

#### Setup transformatoraftakking

Als kastverlichting & stopcontact en/of verwarmingstoestellen & thermostaat zijn geïnstalleerd, moet transformator T1 worden afgetakt om voor de juiste ingangsspanning te zorgen. Een 380-480/500 V380-480 V-frequentieomvormer zal aanvankelijk worden aangesloten op de 525 V-aftakking, terwijl een 525-690 V-frequentieomvormer wordt aangesloten op de 690 V-aftakking, om ervoor te zorgen dat er geen overspanning kan optreden bij aanvullende apparatuur wanneer de aftakking niet wordt gewijzigd voordat de spanning wordt ingeschakeld. Zie onderstaande tabel voor het maken van de juiste aftakking bij klem T1 in de gelijkrichter. Zie de afbeelding van de gelijkrichter in de sectie *Voedingsaansluitingen* voor de juiste locatie in de omvormer.

Bereik ingangsspanning	Te selecteren aftakking
380-440 V	400 V
441-490 V	460 V
491-550 V	525 V
551-625 V	575 V
626-660 V	660 V
661-690 V	690 V

#### NAMUR-klemmen

NAMUR is een internationale organisatie van gebruikers van automatiseringstechniek in de procesindustrie, en met name de chemische en farmaceutische industrie in Duitsland. Het selecteren van deze optie maakt het mogelijk om de klemmen in te delen en te markeren volgens de specificaties van de NAMUR-standaard voor de in- en uitgangsklemmen van omvormers. Hiervoor is een MCB 112 PTC-thermistorkaart en een MCB 113 uitgebreide relaiskaart nodig.

### Reststroomapparaat (RCD)

Gebruik de kernbalansmethode om aardsluitstromen te bewaken in geaarde systemen en geaarde systemen met een hoge weerstand (TN- en TT-systemen in IEC-terminologie). Er is een waarschuwingsetpoint (50% van alarmsetpoint) en een alarmsetpoint. Bij elk setpoint hoort een SPDT-alarmrelais voor extern gebruik. Hiervoor is een extern 'venstertype' stroomtransformator nodig (te leveren en te installeren door de klant).

- Geïntegreerd in het veiligestopcircuit van de omvormer
- IEC 60755 Type B apparaatbewaking AC, pulserende DC-, en zuivere DC-aardsluitstromen
- Niveau-indicatie van aardsluitstroom door middel van LED-balkje (10-100% van het setpoint)
- Foutgeheugen
- TEST/RESET-knop

### Isolatieweerstandsmontitor (IRM)

Bewaakt de isolatieweerstand in ongeaarde systemen (IT-systemen in IEC-terminologie) tussen de systeemfasegeleiders en aarde. Er is een ohms waarschuwingsetpoint en een alarmsetpoint voor het isolatieniveau. Bij elk setpoint hoort een SPDT-alarmrelais voor extern gebruik. NB Op elke ongeaarde (IT-) systeem kan slechts één isolatieweerstandsbewakingsapparaat worden aangesloten.

- Geïntegreerd in het veiligestopcircuit van de omvormer
- LCD-display voor de ohmse waarde van de isolatieweerstand
- Foutgeheugen
- INFO-, TEST-, en RESET-knoppen

### IEC noodstop met Pilz veiligheidsrelais

Bevat onder meer een redundante 4-draads noodstopdrukknop, die is gemonteerd aan de voorzijde van de behuizing, en een Pilz relais dat de knop, en daarmee ook het veiligestopcircuit van de omvormer en de netschakelaar in de optiekast, bewaakt.

### Handmatige motorstarters

Zorg voor driefasenspanning voor elektrische ventilatoren die vaak vereist zijn voor grotere motoren. De spanning voor de starters wordt geleverd via de belastingzijde van een aanwezige contactgever, stroomonderbreker of werkschakelaar. De spanning is beveiligd met een zekering vóór elke motorstarter, en is uitgeschakeld wanneer de spanning naar de omvormer is uitgeschakeld. Maximaal twee starters zijn toegestaan (slechts één als een op 30 A afgezekerd circuit is besteld). Geïntegreerd in het veiligestopcircuit van de omvormer.

De eenheid biedt de volgende functies:

- Bedieningsschakelaar (aan/uit)
- Kortsluit- en overbelastingsbeveiliging met testfunctie
- Handmatige resetfunctie

### Op 30 A afgezekerde voedingsklemmen

- Driefasenspanning die overeenkomt met de inkomende netspanning voor het aansluiten van ondersteunende apparatuur van de klant
- Niet beschikbaar wanneer twee handmatige motorstarters zijn geselecteerd
- Klemmen zijn uitgeschakeld wanneer de ingangsspanning naar de omvormer is uitgeschakeld
- Spanning voor de klemmen met zekering wordt geleverd via de belastingzijde van een aanwezige contactgever, stroomonderbreker of werkschakelaar.

### 24 V DC voeding

- 5 A, 120 W, 24 V DC
- Beveiligd tegen overstroom aan de uitgang, overbelasting, kortsluiting en overtemperatuur
- Voor het leveren van spanning voor ondersteunenden apparatuur van de klant, zoals PCL I/O, contactgevers, temperatuurvoelers, indicatielampjes en/of andere elektronische hardware.
- Diagnostiek door middel van onder meer een droog DC OK-contact, een groen DC OK-indicatielampje en een rood overbelasting-indicatielampje

### Externe temperatuurbewaking

Bedoeld voor het bewaken van de temperatuur van externe systeemcomponenten, zoals de motorwikkelingen en/of lagere. Inclusief acht universele ingangsmodule plus twee specifieke thermistoringangsmodule. Alle tien module zijn geïntegreerd in het veiligestopcircuit van de omvormer en kunnen worden bewaakt via een veldbusnetwerk (hiervoor is het nodig om een afzonderlijke module/buskoppeling aan te schaffen).

**Universele ingangen (8)**

Signaaltypen:

- RTD-ingangen (inclusief Pt100), 3-draads of 4-draads
- Thermokoppel
- Analoge stroom of analoge spanning

Extra functies:

- Eén universele uitgang, te configureren voor analoge spanning of analoge stroom
- Twee uitgangsrelais (NO)
- Dubbellijns LC-display en LED-diagnostiek
- Detectie van gebroken sensordraden, kortsluiting en onjuiste polariteit
- Interfacesetup-software

**Specifieke thermistoringangen (2)**


Kenmerken:

- Elke module kan maximaal zes thermistors in serie bewaken
- Foutdiagnostiek voor draadbreek of kortsluiting van de sensordraden
- ATEX/UL/CSA-certificering
- Indien nodig kan in een derde thermistoruitgang worden voorzien door middel van de PTC-thermistoroptiekaart, MCB 112.

## 3.6 Elektrische installatie

### 3.6.1 Voedingsaansluitingen

**Bekabeling en zekeringen**

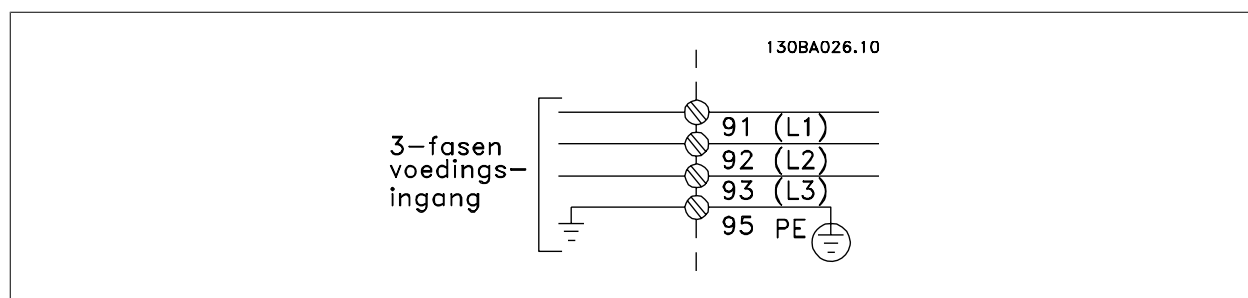



**NB!**  
**Kabels algemeen**  
Alle kabels moeten voldoen aan de nationale en lokale voorschriften ten aanzien van kabeldoorsneden en omgevingstemperatuur. Koperen (75 °C) geleiders worden aanbevolen.

De voedingskabels moeten worden aangesloten zoals in onderstaand schema is aangegeven. De dwarsdoorsnede van de kabels moet worden gekozen in overeenstemming met de nominale stroom en lokale voorschriften. Zie de sectie *Specificaties* voor meer informatie.

Voor bescherming van de frequentieomvormer moeten de aanbevolen zekeringen worden gebruikt, tenzij de eenheid is uitgerust met ingebouwde zekeringen. De aanbevolen zekeringen zijn te vinden in de tabellen in de sectie *Zekeringen*. Zorg er altijd voor dat de juiste zekeringen worden gebruikt in overeenstemming met lokale voorschriften.

De netvoeding is aangesloten op de netschakelaar als deze aanwezig is.





**NB!**  
De motorkabel moet zijn afgeschermd/gewapend. Bij gebruik van niet-afgeschermd/niet-gewapende motorkabels wordt niet voldaan aan bepaalde EMC-vereisten. Gebruik een afgeschermd/gewapende motorkabel om te voldoen aan de EMC-emissienormen. Zie *EMC-specificaties* in de *Design Guide* voor meer informatie.

Zie de sectie *Algemene specificaties* voor de juiste dwarsdoorsnede en lengte van de motorkabel.

### Kabelafscherming

Vermijd montage met een afscherming met gedraaide uiteinden (pigtails). Dit kan het afschermende effect bij hoge frequenties verstoren. Als het noodzakelijk is de afscherming te onderbreken om een motorisolator of motorrelais te installeren, moet de afscherming worden voortgezet met de laagst mogelijke HF-impedantie.

Sluit de afscherming van de motorkabel aan op de ontkoppingsplaat van de frequentieomvormer en de metalen behuizing van de motor.

Gebruik voor aansluitingen op de afscherming een zo groot mogelijk oppervlak (kabelklem). Dit kan worden gedaan met behulp van de bijgeleverde installatiemiddelen in de frequentieomvormer.

### Kabellengte en dwarsdoorsnede:

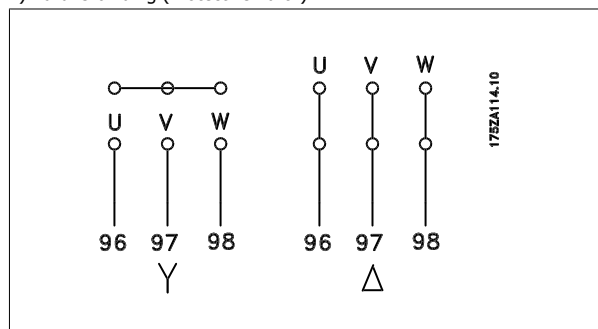
De frequentieomvormer is getest met een bepaalde kabellengte conform de EMC-normen. Houd de motorkabel zo kort mogelijk om interferentie en lekstroom te beperken.

### Schakelfrequentie:

als frequentieomvormers in combinatie met sinusfilters worden gebruikt om de akoestische ruis van een motor te beperken, moet de schakelfrequentie worden ingesteld in overeenstemming met de instructies in Par. 14-01 *Schakelfrequentie*.

Klemnr.	96	97	98	99	
	U	V	W	PE <sup>1)</sup>	Motorspanning 0-100% van netspanning.
					3 draden uit motor
	U1	V1	W1	PE <sup>1)</sup>	Driehoekschakeling
	W2	U2	V2		6 draden uit motor
	U1	V1	W1	PE <sup>1)</sup>	Stersschakeling U2, V2, W2
					U2, V2 en W2 moeten afzonderlijk onderling worden verbonden.

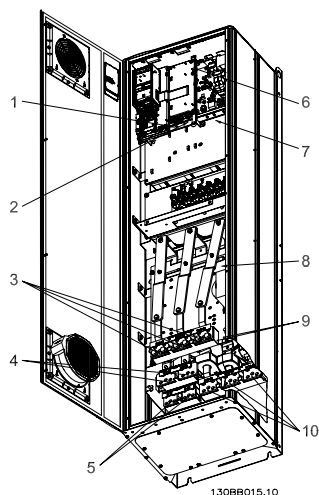
#### 1) Aardverbinding (Protective Earth)



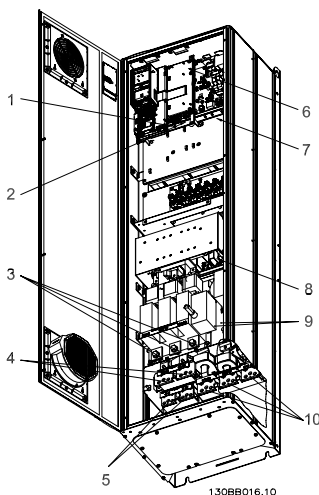
#### NB!

Bij motoren zonder fase-isolatiemateriaal of andere versterkte isolatie die geschikt is voor gebruik met voedingsspanning (zoals een frequentieomvormer) moet een sinusfilter worden aangebracht op de uitgang van de frequentieomvormer.

**3**

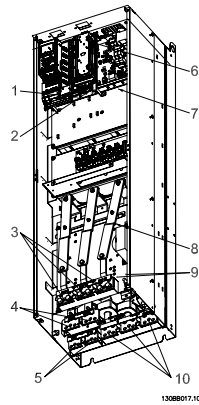


Afbeelding 3.36: Compact IP 21 (NEMA 1) en IP 54 (NEMA 12), framegrootte D1

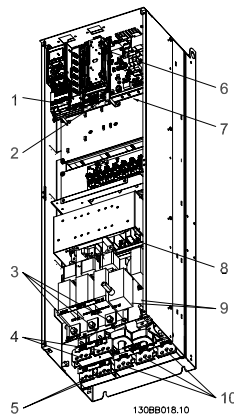


Afbeelding 3.37: Compact IP 21 (NEMA 1) en IP 54 (NEMA 12) met werkschakelaar, zekering en RFI-filter, framegrootte D2

<p>1) AUX relais</p> <table border="0"> <tr> <td>01</td> <td>02</td> <td>03</td> </tr> <tr> <td>04</td> <td>05</td> <td>06</td> </tr> </table> <p>2) Temperatuurschakelaar</p> <table border="0"> <tr> <td>106</td> <td>104</td> <td>105</td> </tr> </table> <p>3) Lijn</p> <table border="0"> <tr> <td>R</td> <td>S</td> <td>T</td> </tr> <tr> <td>91</td> <td>92</td> <td>93</td> </tr> <tr> <td>L1</td> <td>L2</td> <td>L3</td> </tr> </table> <p>4) Loadsharing</p> <table border="0"> <tr> <td>-DC</td> <td>+DC</td> </tr> <tr> <td>88</td> <td>89</td> </tr> </table>	01	02	03	04	05	06	106	104	105	R	S	T	91	92	93	L1	L2	L3	-DC	+DC	88	89	<p>5) Rem</p> <table border="0"> <tr> <td>-R</td> <td>+R</td> </tr> <tr> <td>81</td> <td>82</td> </tr> </table> <p>6) SMPS-zekering (zie zekeringtabellen voor onderdeelnummer)</p> <p>7) AUX ventilator</p> <table border="0"> <tr> <td>100</td> <td>101</td> <td>102</td> <td>103</td> </tr> <tr> <td>L1</td> <td>L2</td> <td>L1</td> <td>L2</td> </tr> </table> <p>8) Ventilatorzekering (zie zekeringtabellen voor onderdeelnummer)</p> <p>9) Aarde netvoeding</p> <p>10) Motor</p> <table border="0"> <tr> <td>U</td> <td>V</td> <td>W</td> </tr> <tr> <td>96</td> <td>97</td> <td>98</td> </tr> <tr> <td>T1</td> <td>T2</td> <td>T3</td> </tr> </table>	-R	+R	81	82	100	101	102	103	L1	L2	L1	L2	U	V	W	96	97	98	T1	T2	T3
01	02	03																																										
04	05	06																																										
106	104	105																																										
R	S	T																																										
91	92	93																																										
L1	L2	L3																																										
-DC	+DC																																											
88	89																																											
-R	+R																																											
81	82																																											
100	101	102	103																																									
L1	L2	L1	L2																																									
U	V	W																																										
96	97	98																																										
T1	T2	T3																																										



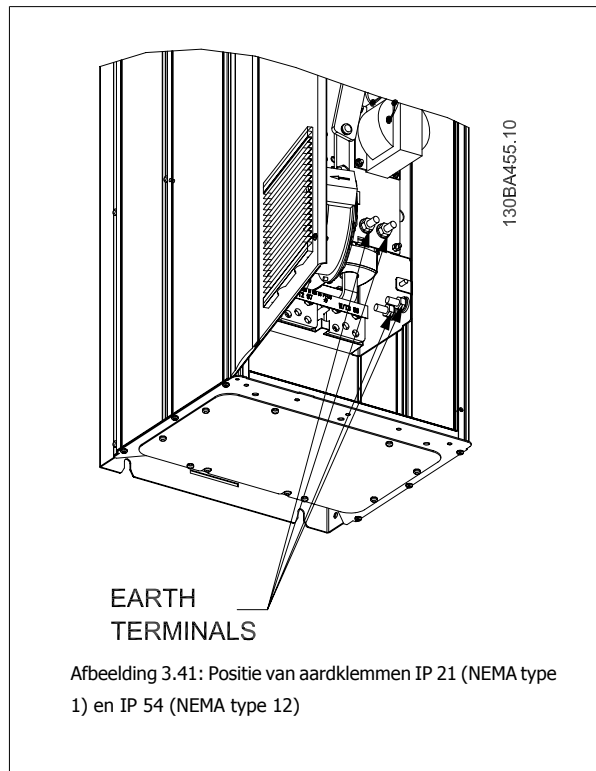
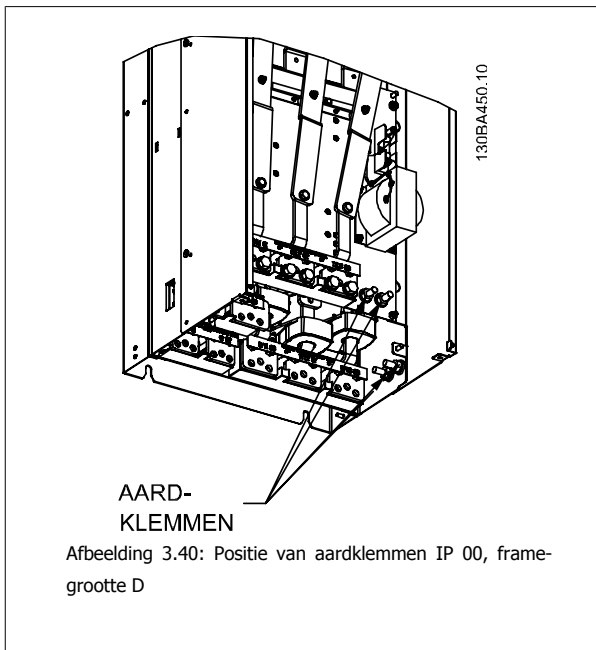
Afbeelding 3.38: Compact IP 00 (Chassis), framegrootte D3




Afbeelding 3.39: Compact IP 00 (Chassis) met werkschakelaar, zekering en RFI-filter, framegrootte D4

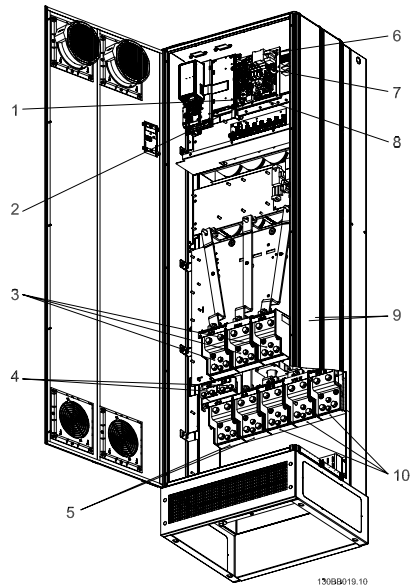
- |                          |   |
|--------------------------|---|
| 1) AUX relais            | 5) Rem  |
| 01 02 03                 | -R +R   |
| 04 05 06                 | 81 82   |
| 2) Temperatuurschakelaar | 6) SMPS-zekering (zie zekeringtabellen voor onderdeelnummer)      |
| 106 104 105              | 7) AUX ventilator   |
| 3) Lijn                  | 100 101 102 103   |
| R S T                    | L1 L2 L1 L2   |
| 91 92 93                 | 8) Ventilatorzekering (zie zekeringtabellen voor onderdeelnummer) |
| L1 L2 L3                 | 9) Aarde netvoeding   |
| 4) Loadsharing           | 10) Motor   |
| -DC +DC                  | U V W   |
| 88 89                    | 96 97 98  |
|                          | T1 T2 T3  |



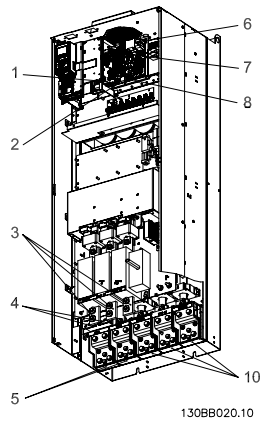


 **NB!**  
D2 en D4 worden getoond als voorbeelden. D1 en D3 zijn vergelijkbaar.

## 3



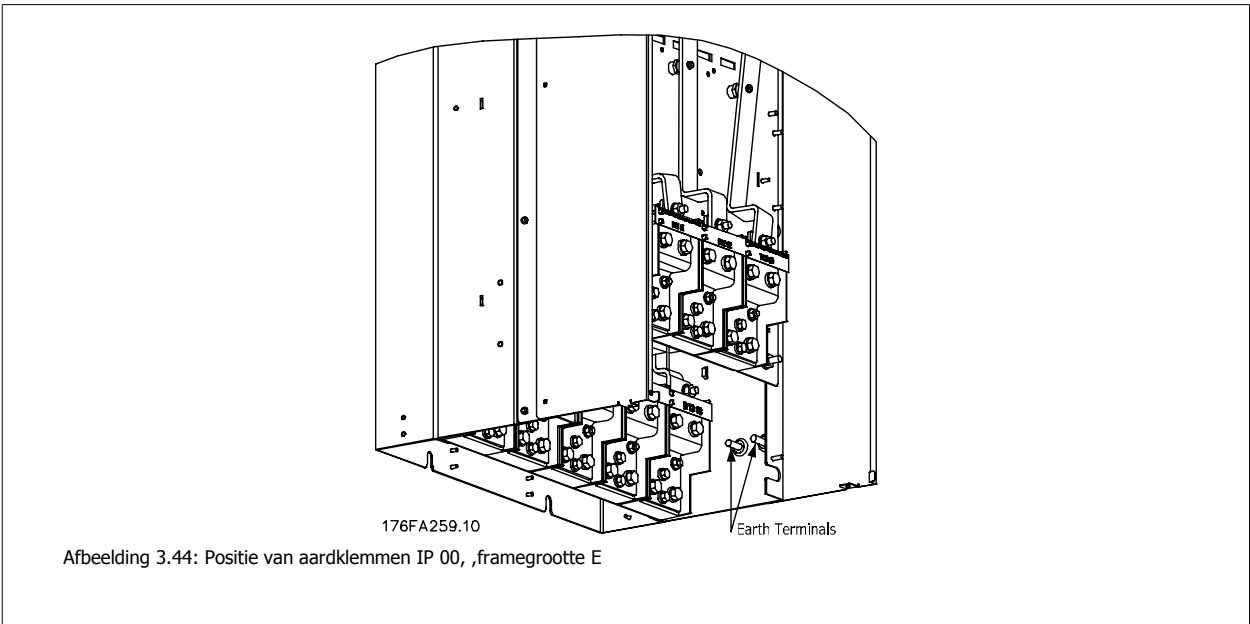
Afbeelding 3.42: Compact IP 21 (NEMA 1) en IP 54 (NEMA 12), framegrootte E1

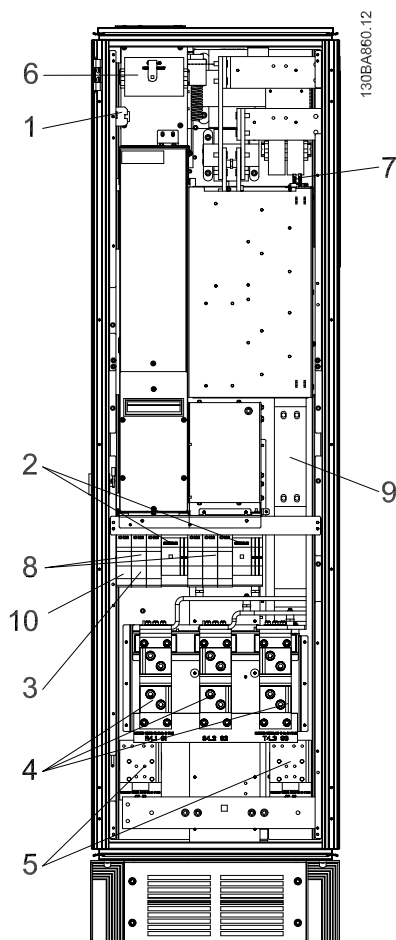


Afbeelding 3.43: Compact IP 00 (Chassis) met werkschakelaar, zekering en RFI-filter, framegrootte E2

1) AUX relais	5) Loadsharing
01 02 03	-DC +DC
04 05 06	88 89
2) Temperatuurschakelaar	6) SMPS-zekering (zie zekeringtabellen voor onderdeelnummer)
106 104 105	7) Ventilatorzekering (zie zekeringtabellen voor onderdeelnummer)
3) Lijn	8) AUX ventilator
R S T	100 101 102 103
91 92 93	L1 L2 L1 L2
L1 L2 L3	9) Aarde netvoeding
4) Rem	10) Motor
-R +R	U V W
81 82	96 97 98
	T1 T2 T3

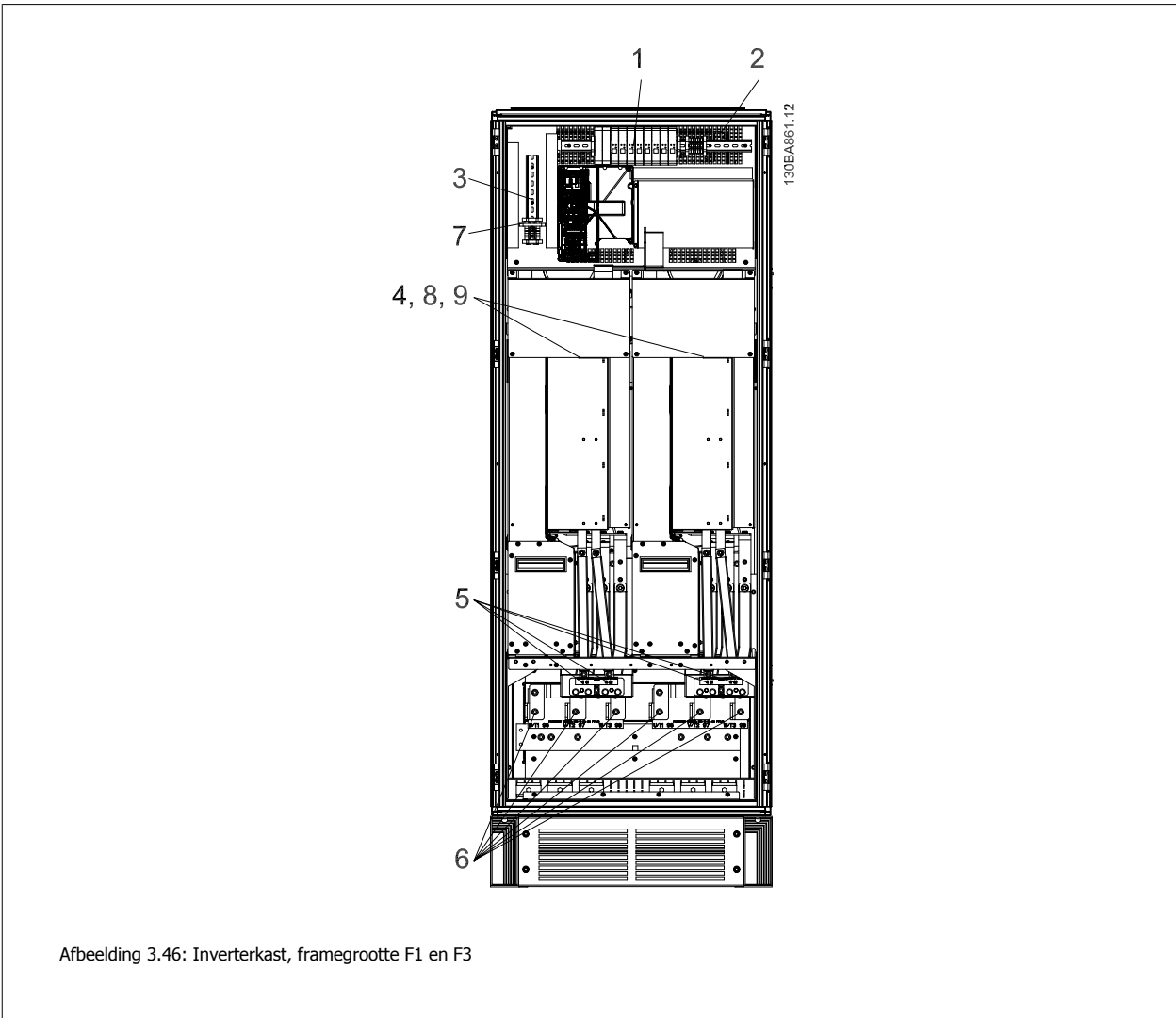
**3**





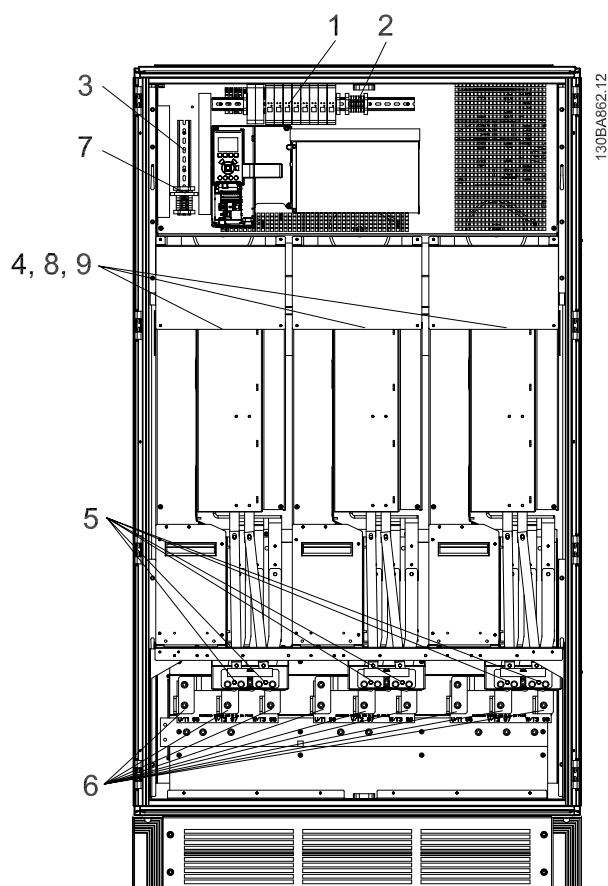
Afbeelding 3.45: Gelijkrichterkast, framegrootte F1, F2, F3 en F4

- |   |   |
|---|---|
| <p>1) 24 V DC, 5 A<br/>T1 aftakkingen uitgang<br/>Temperatuurschakelaar<br/>106 104 105</p> | <p>5) Loadsharing<br/>-DC +DC<br/>88 89</p>   |
| <p>2) Handmatige motorstarters</p>  | <p>6) Zekeringen stuurtransformator (2 of 4 stuks). Zie zekeringtabellen voor onderdeelnummers.</p>       |
| <p>3) 30 A voedingsklemmen met zekering</p>   | <p>7) SMPS-zekering. Zie zekeringtabellen voor onderdeelnummers.</p>                                      |
| <p>4) Lijn<br/><br/>R S T<br/>L1 L2 L3</p>  | <p>8) Zekeringen handmatige motorregelaar (3 of 6 stuks). Zie zekeringtabellen voor onderdeelnummers.</p> |
|   | <p>9) Lijnzekeringen, framegrootte F1 en F2 (3 stuks). Zie zekeringtabellen voor onderdeelnummers.</p>    |
|   | <p>10) 30 A afgezekerde voedingszekeringen</p>  |



Afbeelding 3.46: Inverterkast, framegrootte F1 en F3

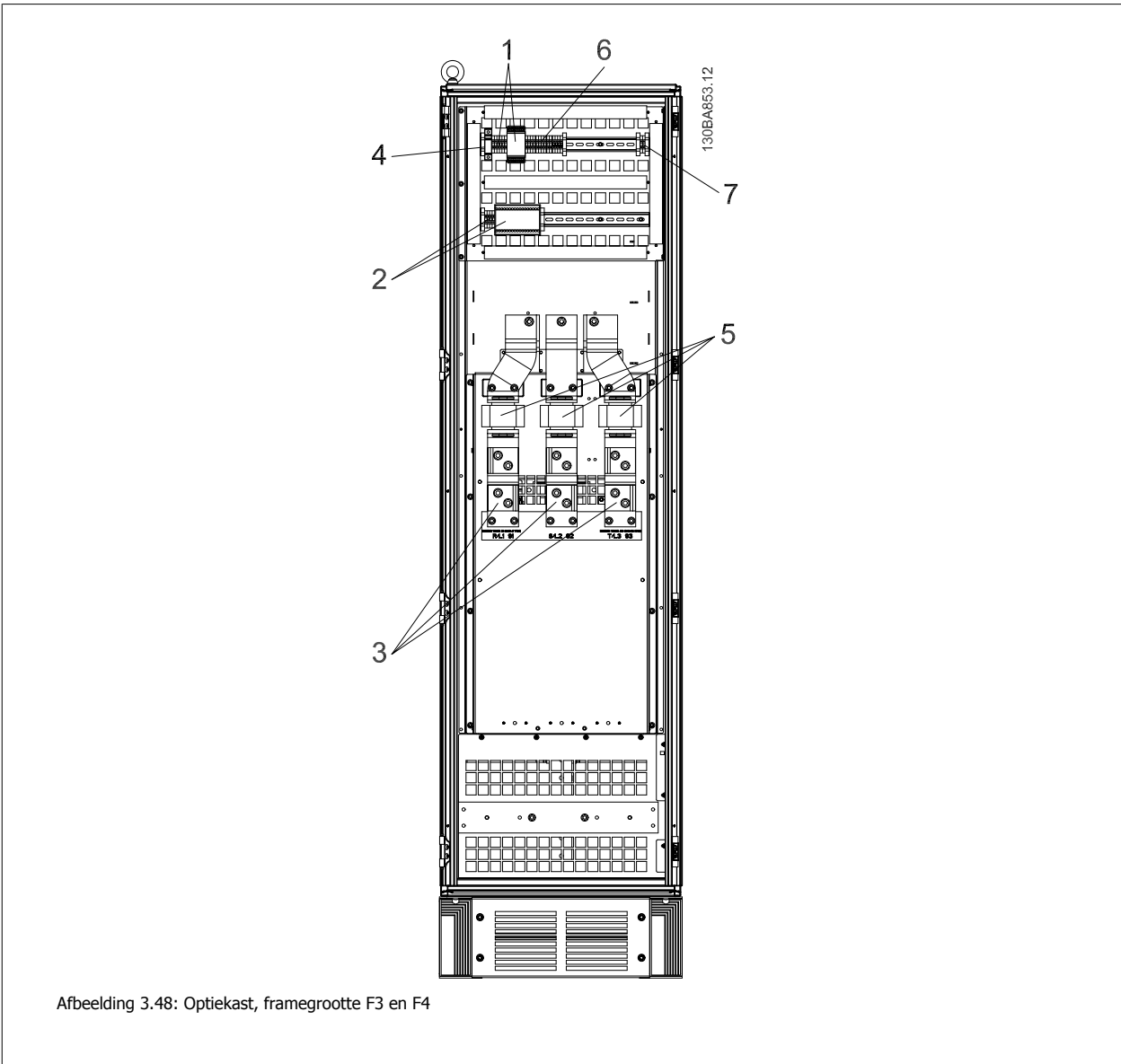
- |   |  |
|---|--|
| <p>1) Externe temperatuurbewaking</p> <p>2) AUX relais<br/>01 02 03<br/>04 05 06</p> <p>3) NAMUR</p> <p>4) AUX ventilator<br/>100 101 102 103<br/>L1 L2 L1 L2</p> <p>5) Rem<br/>-R +R<br/>81 82</p> | <p>6) Motor<br/>U V W<br/>96 97 98<br/>T1 T2 T3</p> <p>7) NAMUR-zekering. Zie zekeringtabellen voor onderdeelnummers.</p> <p>8) Ventilatorzekeringen. Zie zekeringtabellen voor onderdeelnummers.</p> <p>9) SMPS-zekeringen. Zie zekeringtabellen voor onderdeelnummers.</p> |
|---|--|



Afbeelding 3.47: Inverterkast, framegrootte F2 en F4

- |                                |  |
|--------------------------------|--|
| 1) Externe temperatuurbewaking | 6) Motor   |
| 2) AUX relais                  | U V W  |
| 01 02 03                       | 96 97 98   |
| 04 05 06                       | T1 T2 T3   |
| 3) NAMUR                       | 7) NAMUR-zekering. Zie zekeringtabellen voor onderdeelnummers.       |
| 4) AUX ventilator              | 8) Ventilatorzekeringen. Zie zekeringtabellen voor onderdeelnummers. |
| 100 101 102 103                | 9) SMPS-zekeringen. Zie zekeringtabellen voor onderdeelnummers.      |
| L1 L2 L1 L2                    |  |
| 5) Rem                         |  |
| -R +R                          |  |
| 81 82                          |  |

**3**



Afbeelding 3.48: Optiekast, framegrootte F3 en F4

- |  |    |    |   |    |    |    |    |    |    |   |
|--|----|----|---|----|----|----|----|----|----|---|
| <p>1) Pilz relaisklem</p> <p>2) RCD of IRM-klem</p> <p>3) Net</p> <table border="0" style="margin-left: 20px;"> <tr> <td>R</td> <td>S</td> <td>T</td> </tr> <tr> <td>91</td> <td>92</td> <td>93</td> </tr> <tr> <td>L1</td> <td>L2</td> <td>L3</td> </tr> </table> | R  | S  | T | 91 | 92 | 93 | L1 | L2 | L3 | <p>4) Veiligheidsrelaispoelzekerings met Pilz relais<br/>Zie zekeringtabellen voor onderdeelnummers.</p> <p>5) Lijnzekerings, framegrootte F3 en F4 (3 stuks)<br/>Zie zekeringtabellen voor onderdeelnummers.</p> <p>6) Contactgeverrelaispoel (230 V AC). NC en NO Aux-contacten</p> <p>7) Shuntstuurklemmen voor stroomonderbreker (230 V AC of 230 V DC)</p> |
| R  | S  | T  |   |    |    |    |    |    |    |   |
| 91   | 92 | 93 |   |    |    |    |    |    |    |   |
| L1   | L2 | L3 |   |    |    |    |    |    |    |   |

### 3.6.2 Aarding

**Om elektromagnetische compatibiliteit (EMC) te realiseren, dienen onderstaande basisprincipes in acht te worden genomen bij het installeren van een frequentieomvormer.**

- Veiligheidsaarding: denk eraan dat de frequentieomvormer een hoge lekstroom heeft en om veiligheidsredenen op degelijke wijze geaard moet worden. Volg de lokale veiligheidsvoorschriften op.
- Hoogspanningsaarding: houd de verbindingkabels zo kort mogelijk.

Sluit de verschillende aardingssystemen aan met de laagst mogelijke geleiderweerstand. De laagste geleiderweerstand wordt verkregen door de geleider zo kort mogelijk te houden en een zo groot mogelijk oppervlak te gebruiken.

De metalen kasten van de verschillende systemen zijn gemonteerd op de achterplaat van de kast met de laagste mogelijke impedantie. Hiermee worden verschillende HF-spanningen op de afzonderlijke systemen vermeden en wordt het risico van interferentie in de verbindingkabels tussen de systemen voorkomen. Zo wordt interferentie geminimaliseerd.

Voor een zo laag mogelijke HF-impedantie moeten de bevestigingsbouten van het systeem als HF-aansluitpunt op de achterplaat worden gebruikt. Verwijder eventuele isolerende verf of soortgelijk materiaal van de bevestigingspunten.

### 3.6.3 Extra beveiliging (RCD)

Als extra beveiliging kunnen aardlekschakelaars of (meervoudige) aarding worden toegepast, op voorwaarde dat de installatie voldoet aan de lokale veiligheidsvoorschriften.

Een aardingsfout kan in de ontladingsstroom een gelijkstroomcomponent veroorzaken.

Bij gebruik van aardlekschakelaars moeten deze voldoen aan de lokale voorschriften. De relais dienen geschikt te zijn om 3-fasen apparatuur met een bruggelijkrichter en een korte ontladingsstroom bij het inschakelen te beschermen.

Zie ook *Speciale omstandigheden* in de Design Guide.

### 3.6.4 RFI-schakelaar

#### Netvoeding geïsoleerd van aarde

Als de frequentieomvormer stroom ontvangt via een geïsoleerde netbron (IT-net, driehoekschakeling (zwevend of één zijde geaard)) of TT/TN-S met één zijde geaard, wordt aanbevolen de RFI-schakelaar uit te schakelen (UIT)<sup>1)</sup> via Par. 14-50 *RFI-filter*. Zie IEC 364-3 voor meer informatie. Als optimale EMC-prestaties nodig zijn, parallelle motoren zijn aangesloten of de motorkabel langer is dan 25 m, wordt aanbevolen om Par. 14-50 *RFI-filter* in te stellen op Aan.

<sup>1)</sup> Niet beschikbaar voor 525-600/690 V-frequentieomvormers.

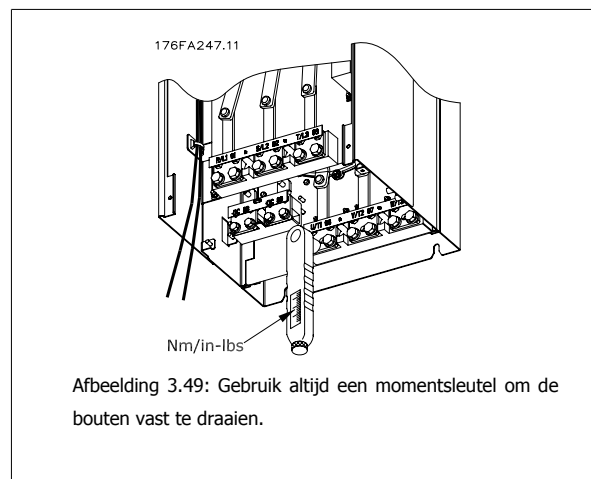
In UIT worden de interne RFI-capaciteiten (filtercondensatoren) tussen het chassis en de tussenkring uitgeschakeld om beschadiging van de tussenkring te voorkomen en de aardcapaciteitsstromen te reduceren (volgens IEC 61800-3).

Zie ook de toepassingsnotitie *VLT on IT mains, MN.90.CX.02* Het is belangrijk om isolatiebewaking toe te passen die samen met vermogenselektronica kan worden gebruikt (IEC 61557-8).



### 3.6.5 Koppel

Bij het vastdraaien van elektrische aansluitingen is het heel belangrijk om dit te doen met het juiste aanhaalmoment. Een te laag of te hoog aanhaalmoment zal resulteren in een slechte elektrische aansluiting. Gebruik een momentsleutel om te zorgen voor het juiste koppel.



3

Framegrootte	Klem	Koppel	Boutmaat
D1, D2, D3 en D4	Net	19 Nm	M10
	Motor		
	Loadsharing	9,5 Nm	M8
	Rem		
E1 en E2	Net	19 Nm	M10
	Motor		
	Loadsharing	9,5 Nm	M8
	Rem		
F1, F2, F3 en F4	Net	19 Nm	M10
	Motor		
	Loadsharing	19 Nm	M10
	Rem	9,5 Nm	M8
	Regen	19 Nm	M10

Tabel 3.3: Aanhaalmoment voor klemmen

### 3.6.6 Afgeschermdde kabels

Het is belangrijk dat afgeschermdde en gewapende kabels op de juiste wijze zijn aangesloten om te zorgen voor een hoge EMC-immuniteit en een lage emissie.

**De aansluitingen kunnen worden gemaakt met behulp van kabelpakkingen of -klemmen:**

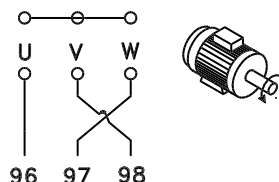
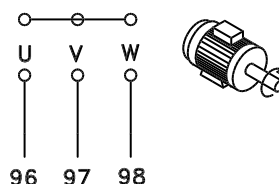
- EMC-kabelpakkingen: standaard verkrijgbare kabelpakkingen kunnen worden gebruikt voor een optimale EMC-aansluiting.
- EMC-kabelklemmen: de frequentieomvormer wordt geleverd inclusief kabelklemmen om een eenvoudige aansluiting mogelijk te maken.

### 3.6.7 Motorkabel

De motor moet worden aangesloten op de klemmen U/T1/96, V/T2/97 en W/T3/98. Aarde op klem 99. Alle typen driefasen asynchrone standaardmotoren kunnen door een frequentieomvormer worden aangestuurd. De fabrieksinstelling zorgt voor kloksgewijze draaiing als de uitgang van de frequentieomvormer als volgt is aangesloten:

Klemnr.	Functie
96, 97, 98, 99	Netvoeding U/T1, V/T2, W/T3
	Aarde

- Klem U/T1/96 aangesloten op U-fase
- Klem V/T2/97 aangesloten op V-fase
- Klem W/T3/98 aangesloten op W-fase



De draairichting kan worden gewijzigd door de twee fasen van de motorkabel te verwisselen of door de instelling in Par. 4-10 *Draairichting motor* te wijzigen.

De draairichting van de motor kan gecontroleerd worden via Par. 1-28 *Controle draair. motor* en het volgen van de stappen die op het display worden weergegeven.

#### Eisen voor Framegrootte F

**Vereisten voor F1/F3:** gebruik altijd 2, 4, 6 of 8 (een veelvoud van 2; 1 kabel niet toegestaan) motorfasekabels om te zorgen voor een identiek aantal aangesloten draden aan beide klemmen van de invertermodule. De kabels tussen de klemmen van de invertermodule en het eerste gemeenschappelijke punt van een fase moeten even lang zijn met een tolerantie van 10%. De motorklemmen zijn het aanbevolen gemeenschappelijke punt.

**Vereisten voor F2/F4:** gebruik altijd 3, 6, 9 of 12 (een veelvoud van 3; 2 kabels niet toegestaan) motorfasekabels om te zorgen voor een identiek aantal aangesloten draden aan elke klem van de invertermodule. De kabels tussen de klemmen van de invertermodule en het eerste gemeenschappelijke punt van een fase moeten even lang zijn met een tolerantie van 10%. De motorklemmen zijn het aanbevolen gemeenschappelijke punt.

**Vereisten voor aansluitdoos uitgangen:** de lengte (minimaal 2,5 m) en het aantal kabels vanaf elke invertermodule naar de gemeenschappelijke klem in de aansluitdoos moet gelijk zijn.



#### NB!

Als voor een gemodificeerde toepassing een ongelijk aantal draden per fase vereist is, dient u contact op te nemen met de fabriek over de vereisten.

### 3.6.8 Bekabeling remweerstandOmvormers met in de fabriek geïnstalleerde remchopperoptie

(alleen standaard als de letter B aanwezig is op positie 18 van de typecode).

De aansluitkabel naar de remweerstand moet worden afgeschermd en de max. kabellengte van de frequentieomvormer naar de DC-lamel bedraagt 25 meter (82 foot).

Klemnr.	Functie
81, 82	Remweerstandklemmen

De aansluitkabel naar de remweerstand moet afgeschermd zijn. Sluit de afscherming met behulp van kabelklemmen aan op de geleidende achterwand van de frequentieomvormer en op de metalen kast van de remweerstand.

Pas de doorsnede van de remweerstandbekabeling aan het remkoppel aan. Zie de reinstructies MI.90.Fx.yy en MI.50.Sx.yy voor meer informatie over een veilige installatie.



Houd er rekening mee dat er spanningen tot 1099 V DC op de klemmen kunnen komen te staan, afhankelijk van de voedingsspanning.

**Eisen voor framegrootte F**

De remweerstand(en) moet(en) worden aangesloten op de remklemmen in alle invertermodules.



**3.6.9 Temperatuurschakelaar remweerstand**

Koppel: 0,5-0,6 Nm (5 in.-lb)

Schroefmaat: M3

Deze ingang kan worden gebruikt om de temperatuur van een extern aangesloten remweerstand te bewaken. Als de ingang tussen 104 en 106 is gerealiseerd, zal de frequentieomvormer uitschakelen (trip) en waarschuwing/alarm 27 Rem IGBT genereren. Als de verbinding tussen 104 en 105 gesloten is, zal de frequentieomvormer uitschakelen (trip) en waarschuwing/alarm 27 Rem IGBT genereren.

Verbreekcontact (NC): 104-106 (in de fabriek geïnstalleerde jumper)

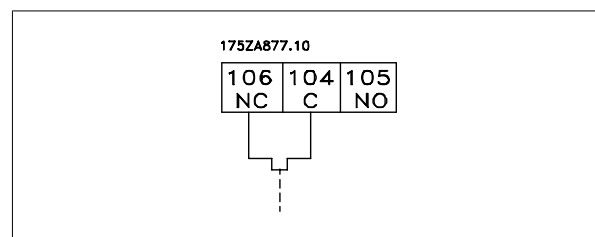
Maakcontact (NO): 104-105

Klemnr.	Functie
106, 104, 105	Temperatuurschakelaar remweerstand.



Als de temperatuur van de remweerstand te hoog wordt en de thermische schakelaar uitvalt, zal de frequentieomvormer stoppen met remmen. De motor zal gaan vrijlopen.

Er moet een KLIXON-schakelaar (verbreekcontact) worden geïnstalleerd. Als deze functie niet wordt gebruikt, moeten 106 en 104 samen kortgesloten worden.



**3.6.10 Loadsharing**

Klemnr.	Functie
88, 89	Loadsharing

De aansluitkabel moet worden afgeschermd en de max. kabellengte van de frequentieomvormer naar de DC-lamel bedraagt 25 meter (82 foot). Loadsharing maakt de verbinding van DC-tussenkringen van verschillende frequentieomvormers mogelijk.



Houd er rekening mee dat er spanningen tot 1099 V DC op de klemmen kunnen komen te staan. Voor loadsharing is extra apparatuur nodig en moeten veiligheidsmaatregelen worden getroffen. Zie de instructie MI.50.Nx.yy voor meer informatie over loadsharing.



Houd er rekening mee dat de werkschakelaar de frequentieomvormer niet mag isoleren vanwege de DC-tussenkringaansluiting.

### 3.6.11 Afscherming tegen elektrische ruis

Voor de beste EMC-prestaties dient u de metalen EMC-afdekking te monteren voordat u de voedingskabel bevestigt.

NB De metalen EMC-afdekking wordt alleen geleverd bij eenheden met een RFI-filter.



Afbeelding 3.50: Montage van EMC-afscherming

### 3.6.12 Aansluiting netvoeding

De netvoeding moet worden aangesloten op de klemmen 91, 92 en 93. Aarde moet worden verbonden met de klem rechts van klem 93.

Klemnr.	Functie
91, 92, 93	Netvoeding R/L1, S/L2, T/L3
94	Aarde



Controleer het motortypeplaatje om u ervan te verzekeren dat de netspanning van de frequentieomvormer overeenkomt met de netvoeding van uw installatie.

Zorg ervoor dat de voeding de juiste stroom kan leveren aan de frequentieomvormer.

Als de eenheid niet is uitgerust met ingebouwde zekeringen dient u ervoor te zorgen dat de relevante zekeringen de juiste stroomwaarde hebben.

### 3.6.13 Externe ventilatorvoeding

Er kan gebruik worden gemaakt van een externe voeding in gevallen waarbij de DC-voeding wordt gebruikt voor de frequentieomvormer of wanneer de ventilator onafhankelijk van de voeding moet kunnen werken. De externe voeding wordt aangesloten op de voedingskaart.

Klemnr.	Functie
100, 101	Extra voeding S, T
102, 103	Interne voeding S, T

De connector op de voedingskaart is bedoeld voor de aansluiting van lijnspanning voor de koelventilatoren. De ventilatoren worden vanaf de fabriek geleverd met een aansluiting voor voeding vanaf een gemeenschappelijke AC-lijn (jumpers tussen 100-102 en 101-103). Als een externe voeding nodig is, moeten de jumpers worden verwijderd en moet de voeding worden aangesloten tussen klem 100 en 101. Als beveiliging moet een zekering van 5 A worden gebruikt. In UL-toepassingen moet een zekering van het type Littelfuse KLK-5 of vergelijkbaar worden gebruikt.

### 3.6.14 Zekeringen

#### Aftakcircuitbeveiliging

Om de installatie tegen elektrische gevaren en brand te beveiligen, moeten alle aftakcircuits in een installatie en in schakelaars, machines, enz. zijn voorzien van een beveiliging tegen kortsluiting en overstroom volgens de nationale/internationale voorschriften.

#### Kortsluitbeveiliging:

De frequentieomvormer moet worden beveiligd tegen kortsluiting om elektrische gevaren of brand te voorkomen. Danfoss raadt het gebruik van onderstaande zekeringen aan om onderhoudspersoneel en apparatuur te beschermen in geval van een interne storing in de omvormer. De frequentieomvormer biedt een algehele beveiliging tegen kortsluiting in de motoruitgang.

#### Overstroombeveiliging

Zorg voor een overbelastingsbeveiliging om brand door oververhitting van de kabels in de installatie te voorkomen. De frequentieomvormer is voorzien van een interne overstroombeveiliging die kan worden gebruikt voor bovenstroomse overbelastingsbeveiliging (met uitzondering van UL-toepassingen). Zie Par. 4-18 *Stroombegr.*. Bovendien kunnen zekeringen of stroomonderbrekers worden toegepast als overstroombeveiliging in de installatie. Overstroombeveiliging moet altijd worden uitgevoerd overeenkomstig de nationale voorschriften.

#### Geen voldoening aan UL

Gebruik voor toepassingen zonder UL/cUL bij voorkeur de volgende zekeringen om te voldoen aan EN 50178:

Andere typen kunnen in geval van storing onnodige schade aan de frequentieomvormer veroorzaken.

P110 – P250	380 – 480 V	type gG
P315-P450	380 – 480 V	type gR

#### 380-480 V, framegrootte D, E en F

Onderstaande zekeringen zijn geschikt voor gebruik in een circuit dat maximaal 100.000 Arms (symmetrisch) en 240 V, 480 V, 500 V of 600 V kan leveren, afhankelijk van de nominale spanning van de omvormer. Met de juiste zekeringen bedraagt de nominale kortsluitstroom (SCCR – Short Circuit Current Rating) 100.000 Arms.

Maat/ type	Bussmann E1958 JFHR2**	Bussmann E4273 T/JDDZ**	SIBA E180276 JFHR2	Littelfuse E71611 JFHR2**	Ferraz Shawmut E60314 JFHR2**	Bussmann E4274 H/JDDZ**	Bussmann E125085 JFHR2*	Interne optie Bussmann
P110	FWH-300	JJS-300	2061032.25	L50S-300	A50-P300	NOS-300	170M3017	170M3018
P132	FWH-350	JJS-350	2061032.315	L50S-350	A50-P350	NOS-350	170M3018	170M3018
P160	FWH-400	JJS-400	2061032.35	L50S-400	A50-P400	NOS-400	170M4012	170M4016
P200	FWH-500	JJS-500	2061032.35	L50S-500	A50-P500	NOS-500	170M4014	170M4016
P250	FWH-600	JJS-600	2061032.40	L50S-600	A50-P600	NOS-600	170M4016	170M4016

Tabel 3.4: Framegrootte D, lijnzekeringen, 380-480 V

Maat/type	Bussmann PN*	Klasse	Ferraz Shawmut	SIBA
P315	170M4017	700 A, 700 V	6.9URD31D08A0700	20 610 32.700
P355	170M6013	900 A, 700 V	6.9URD33D08A0900	20 630 32.900
P400	170M6013	900 A, 700 V	6.9URD33D08A0900	20 630 32.900
P450	170M6013	900 A, 700 V	6.9URD33D08A0900	20 630 32.900

Tabel 3.5: Framegrootte E, lijnzekeringen, 380-480 V

Maat/type	Bussmann PN*	Klasse	SIBA	Interne Bussmann-optie
P500	170M7081	1600 A, 700 V	20 695 32.1600	170M7082
P560	170M7081	1600 A, 700 V	20 695 32.1600	170M7082
P630	170M7082	2000 A, 700 V	20 695 32.2000	170M7082
P710	170M7082	2000 A, 700 V	20 695 32.2000	170M7082
P800	170M7083	2500 A, 700 V	20 695 32.2500	170M7083
P1M0	170M7083	2500 A, 700 V	20 695 32.2500	170M7083

Tabel 3.6: Framegrootte F, lijnzekeringen, 380-480 V

Maat/type	Bussmann PN*	Klasse	SIBA
P500	170M8611	1100 A, 1000 V	20 781 32.1000
P560	170M8611	1100 A, 1000 V	20 781 32.1000
P630	170M6467	1400 A, 700 V	20 681 32.1400
P710	170M6467	1400 A, 700 V	20 681 32.1400
P800	170M8611	1100 A, 1000 V	20 781 32.1000
P1M0	170M6467	1400 A, 700 V	20 681 32.1400

Tabel 3.7: Framegrootte F, zekeringen DC-tussenkring invertermodule, 380-480 V

\* De aangegeven 170M-zekeringen van Bussmann maken gebruik van de visuele indicatie -/80; voor extern gebruik mogen deze zekeringen worden vervangen door vergelijkbare zekeringen met indicatoren van het type -TN/80 Type T, -/110 of TN/110 Type T.

\*\* Elk vermelde type UL-zekering vanaf 500 V met bijbehorend stroomniveau mag worden gebruikt om te voldoen aan de UL-vereisten.

**525-690 V, framegrootte D, E en F**

Maat/type	Bussmann		SIBA	Ferraz Shawmut	Interne optie Bussmann
	E125085 JFHR2	A	E180276 JFHR2	E76491 JFHR2	
P45K	170M3013	125	2061032.125	6.6URD30D08A0125	170M3015
P55K	170M3014	160	2061032.16	6.6URD30D08A0160	170M3015
P75K	170M3015	200	2061032.2	6.6URD30D08A0200	170M3015
P90K	170M3015	200	2061032.2	6.6URD30D08A0200	170M3015
P110	170M3016	250	2061032.25	6.6URD30D08A0250	170M3018
P132	170M3017	315	2061032.315	6.6URD30D08A0315	170M3018
P160	170M3018	350	2061032.35	6.6URD30D08A0350	170M3018
P200	170M4011	350	2061032.35	6.6URD30D08A0350	170M5011
P250	170M4012	400	2061032.4	6.6URD30D08A0400	170M5011
P315	170M4014	500	2061032.5	6.6URD30D08A0500	170M5011
P400	170M5011	550	2062032.55	6.6URD32D08A550	170M5011

Tabel 3.8: Framegrootte D, 525-690 V

Maat/type	Bussmann PN*	Klasse	Ferraz Shawmut	SIBA
P450	170M4017	700 A, 700 V	6.9URD31D08A0700	20 610 32.700
P500	170M4017	700 A, 700 V	6.9URD31D08A0700	20 610 32.700
P560	170M6013	900 A, 700 V	6.9URD33D08A0900	20 630 32.900
P630	170M6013	900 A, 700 V	6.9URD33D08A0900	20 630 32.900

Tabel 3.9: Framegrootte E, 525-690 V

Maat/type	Bussmann PN*	Klasse	SIBA	Interne Bussmann-optie
P710	170M7081	1600 A, 700 V	20 695 32.1600	170M7082
P800	170M7081	1600 A, 700 V	20 695 32.1600	170M7082
P900	170M7081	1600 A, 700 V	20 695 32.1600	170M7082
P1M0	170M7081	1600 A, 700 V	20 695 32.1600	170M7082
P1M2	170M7082	2000 A, 700 V	20 695 32.2000	170M7082

Tabel 3.10: Framegrootte F, lijnzekeringen, 525-690 V

Maat/type	Bussmann PN*	Klasse	SIBA
P710	170M8611	1100 A, 1000 V	20 781 32. 1000
P800	170M8611	1100 A, 1000 V	20 781 32. 1000
P900	170M8611	1100 A, 1000 V	20 781 32. 1000
P1M0	170M8611	1100 A, 1000 V	20 781 32. 1000
P1M2	170M8611	1100 A, 1000 V	20 781 32. 1000

Tabel 3.11: Framegrootte F, zekeringen DC-koppeling invertermodule, 525-690 V

\* De aangegeven 170M-zekeringen van Bussmann maken gebruik van de visuele indicatie -/80; voor extern gebruik mogen deze zekeringen worden vervangen door vergelijkbare zekeringen met indicatoren van het type -TN/80 Type T, -/110 of TN/110 Type T.

Geschikt voor gebruik in een circuit dat maximaal 100.000 Arms (symmetrisch) en 500/600/690 V kan leveren indien beveiligd door middel van bovenstaande zekeringen.

**Extra zekeringen**

Framegrootte	Bussmann PN*	Klasse
D, E en F	KTK-4	4 A, 600 V

Tabel 3.12: SMPS-zekering

Grootte/Type	Bussmann PN*	Littelfuse	Klasse
P110-P315, 380-480 V	KTK-4		4 A, 600 V
P45K-P500, 525-690 V	KTK-4		4 A, 600 V
P355-P1M0, 380-480 V		KLK-15	15 A, 600 V
P560-P1M2, 525-690 V		KLK-15	15 A, 600 V

Tabel 3.13: Ventilatorzekeringen

Grootte/Type	Bussmann PN*	Klasse	Alternatieve zekeringen
P500-P1M0, 380-480 V 2,5-4,0 A	LPJ-6 SP of SPI	6 A, 600 V	Elke vermelde klasse J met dubbel element, tijdvertraging, 6 A
P710-P1M2, 525-690 V	LPJ-10 SP of SPI	10 A, 600 V	Elke vermelde klasse J met dubbel element, tijdvertraging, 10 A
P500-P1M0, 380-480 V 4,0-6,3 A	LPJ-10 SP of SPI	10 A, 600 V	Elke vermelde klasse J met dubbel element, tijdvertraging, 10 A
P710-P1M2, 525-690 V	LPJ-15 SP of SPI	15 A, 600 V	Elke vermelde klasse J met dubbel element, tijdvertraging, 15 A
P500-P1M0, 380-480 V 6,3-10 A	LPJ-15 SP of SPI	15 A, 600 V	Elke vermelde klasse J met dubbel element, tijdvertraging, 15 A
P710-P1M2, 525-690 V	LPJ-20 SP of SPI	20 A, 600 V	Elke vermelde klasse J met dubbel element, tijdvertraging, 20 A
P500-P1M0, 380-480 V 10-16 A	LPJ-25 SP of SPI	25 A, 600 V	Elke vermelde klasse J met dubbel element, tijdvertraging, 25 A
P710-P1M2, 525-690 V	LPJ-20 SP of SPI	20 A, 600 V	Elke vermelde klasse J met dubbel element, tijdvertraging, 20 A

Tabel 3.14: Zekeringen handmatige motorregelaar

Framegrootte	Bussmann PN*	Klasse	Alternatieve zekeringen
F	LPJ-30 SP of SPI	30 A, 600 V	Elke vermelde klasse J met dubbel element, tijdvertraging, 30 A

Tabel 3.15: Op 30 A afgezekerde voedingsklemmen

Framegrootte	Bussmann PN*	Klasse	Alternatieve zekeringen
F	LPJ-6 SP of SPI	6 A, 600 V	Elke vermelde klasse J met dubbel element, tijdvertraging, 6 A

Tabel 3.16: Zekering stuurtransformator

Framegrootte	Bussmann PN*	Klasse
F	GMC-800MA	800 mA, 250 V

Tabel 3.17: NAMUR-zekering

Framegrootte	Bussmann PN*	Klasse	Alternatieve zekeringen
F	LP-CC-6	6 A, 600 V	Elke vermelde klasse CC, 6 A

Tabel 3.18: Veiligheidsrelaispoelzekering met Pilz relais

### 3.6.15 Werkschakelaars – framegrootte D, E en F

Framegrootte	Vermogen & spanning	Type
D1/D3	P110-P132 380-480 V & P110-P160 525-690 V	ABB OETL-NF200A
D2/D4	P160-P250 380-480 V & P200-P400 525-690 V	ABB OETL-NF400A
E1/E2	P315 380-480 V & P450-P630 525-690 V	ABB OETL-NF600A
E1/E2	P355-P450 380-480 V	ABB OETL-NF800A
F3	P500 380-480 V & P710-P800 525-690 V	Merlin Gerin NPJF36000S12AAYP
F3	P560-P710 380-480 V & P900 525-690 V	Merlin Gerin NRK36000S20AAYP
F4	P800-P1M0 380-480 V & P1M0-P1M2 525-690 V	Merlin Gerin NRK36000S20AAYP

### 3.6.16 Stroomonderbrekers voor frame F

Framegrootte	Vermogen & spanning	Type
F3	P500 380-480 V & P710-P800 525-690 V	Merlin Gerin NPJF36120U31AABSCYP
F3	P630-P710 380-480 V & P900 525-690 V	Merlin Gerin NRJF36200U31AABSCYP
F4	P800 380-480 V & P1M0-P1M2 525-690 V	Merlin Gerin NRJF36200U31AABSCYP
F4	P1M0 380-480 V	Merlin Gerin NRJF36250U31AABSCYP

### 3.6.17 Contactgevers voeding voor frame F

Framegrootte	Vermogen & spanning	Type
F3	P500-P560 380-480 V & P710-P900 525-690 V	Eaton XTCE650N22A
F3	P630 380-480 V	Eaton XTCE820N22A
F3	P710 380-480 V	Eaton XTCEC14P22B
F4	P1M0 525-690 V	Eaton XTCE820N22A
F4	P800-P1M0 380-480 V & P1M2 525-690 V	Eaton XTCEC14P22B

### 3.6.18 Motorisolatie

Voor motorkabels die korter zijn dan de maximale kabellengte zoals aangegeven in de tabellen in de Algemene specificaties worden de volgende motorisolatiewaarden aangeraden, omdat de piekspanning twee keer zo hoog kan worden als de DC-tussenkringspanning of 2,8 keer zo hoog als de netspanning, vanwege transmissielijneffecten in de motorkabel. Wanneer de motor een lagere isolatiewaarde heeft, wordt aangeraden om gebruik te maken van een dU/dt- of sinusfilter.

Nominale netspanning	Motorisolatie
$U_N \leq 420 \text{ V}$	Standaard $U_{LL} = 1300 \text{ V}$
$420 \text{ V} < U_N \leq 500 \text{ V}$	Versterkte $U_{LL} = 1600 \text{ V}$
$500 \text{ V} < U_N \leq 600 \text{ V}$	Versterkte $U_{LL} = 1800 \text{ V}$
$600 \text{ V} < U_N \leq 690 \text{ V}$	Versterkte $U_{LL} = 2000 \text{ V}$



### 3.6.19 Motorlagerstromen

Alle motoren die worden gebruikt frequentieomvormers met een vermogen van 110 kW of hoger moeten zijn uitgerust met NDE (Non-Drive End) geïsoleerde lagers om circulerende lagerstromen te voorkomen. Om de DE (Drive End) lager- en asstromen tot een minimum te beperken, is een juiste aarding van de omvormer, motor, aangedreven machine en motor voor de aangedreven machine vereist.

#### Standaard beperkingsstrategieën:

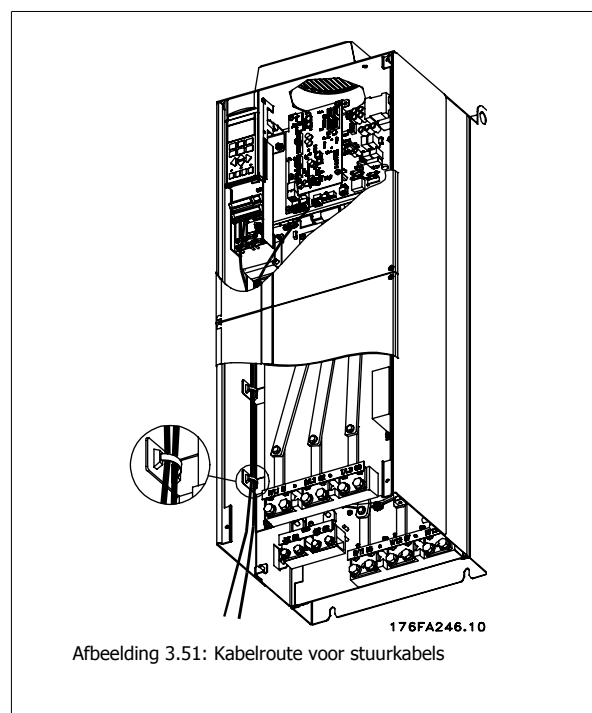
1. Gebruik een geïsoleerde lager
2. Hanteer zeer strikte installatieprocedures
  - Volg de EMC-installatierichtlijnen strikt op
  - Zorg voor een goede hoogfrequent aansluiting tussen de motor en de frequentieomvormer, bijvoorbeeld door middel van een afgeschermd kabel met een 360°-aansluiting in de motor en de frequentieomvormer.
  - Zorg voor een pad met lage impedantie vanaf de frequentieomvormer naar de gebouwde en vanaf de motor naar de gebouwde. Dit kan lastig zijn bij pompen.
  - Maak een directe aardverbinding tussen de motor en belastingsmachine.
  - Versterk de PE zodat de hoogfrequentimpedantie lager is in de PE.
  - Zorg ervoor dat de motor en belastingsmotor zijn uitgelijnd.
3. Verlaag de IGBT-schakelfrequentie.
4. Pas de golfvorm van de inverter aan: 60° AVM vs SFAVM.
5. Installeer een aardingssysteem voor de as of gebruik een isolatiekoppeling tussen motor en belasting.
6. Breng een geleidend smeermiddel aan.
7. Vermijd, indien de toepassing dit toelaat, draaien met lage motorsnelheden door gebruik te maken van de minimale snelheidsinstellingen voor de omvormer.
8. Probeer ervoor te zorgen dat de lijnspanning is gebalanceerd ten opzichte van de aarde. Dit kan lastig zijn bij IT-, TT- en TN-CS-systemen of systemen met één zijde geaard.
9. Gebruik een dU/dt-filter of sinusfilter.

### 3.6.20 Stuurkabelroute

Bind alle stuurkabels vast aan de speciale stuurkabelroute zoals aangegeven in de afbeelding. Vergeet niet om de afscherming op de juiste wijze aan te sluiten om te zorgen voor optimale elektrische immunititeit.

#### Aansluiting veldbus

Er moeten aansluitingen worden gemaakt naar alle relevante opties op de stuurkaart. Zie de relevante veldbusinstructies voor meer informatie. De kabel moet aan de linkerkant in de frequentieomvormer worden geplaatst en samen met de andere stuurkabels worden vastgezet (zie afbeelding).



Afbeelding 3.51: Kabelroute voor stuurkabels

In Chassis (IP 00) en NEMA 1 eenheden is het ook mogelijk om de veldbus vanaf de bovenzijde van de eenheid aan te sluiten zoals aangegeven in de afbeelding rechts. Bij de NEMA 1 eenheid moet een afdekplaat worden verwijderd.

Setnummer voor bovenaansluiting veldbus: 176F1742



Afbeelding 3.52: Boven aansluiting voor veldbus

#### Installatie externe 24 V DC-voeding

Koppel: 0,5-0,6 Nm

Schroefmaat: M3

Nr.	Functie
35 (-), 36 (+)	Externe 24 V DC-voeding

De externe 24 V DC-voeding kan worden gebruikt als laagspanningsvoeding voor de stuurkaart en eventuele geïnstalleerde optiekaarten. Hierdoor kan het LCP (incl. parameterinstellingen) volledig functioneren zonder aansluiting op het net. Wanneer 24 V DC is aangesloten, wordt er een waarschuwing voor lage spanning gegeven, maar vindt er geen uitschakeling plaats.



Gebruik een 24 V DC-voeding van het type PELV om te zorgen voor een juiste galvanische scheiding (type PELV) op de stuurklemmen van de frequentieomvormer.

### 3.6.21 Toegang tot stuurklemmen

Alle klemmen naar de stuurkabels bevinden zich onder het LCP. Ze kunnen worden bereikt door de deur te openen van de IP21/ 54-versie of de afdekkingen te verwijderen van de IP00-versie.

### 3.6.22 Elektrische installatie, stuurklemmen

**Om de kabel op de klem aan te sluiten:**

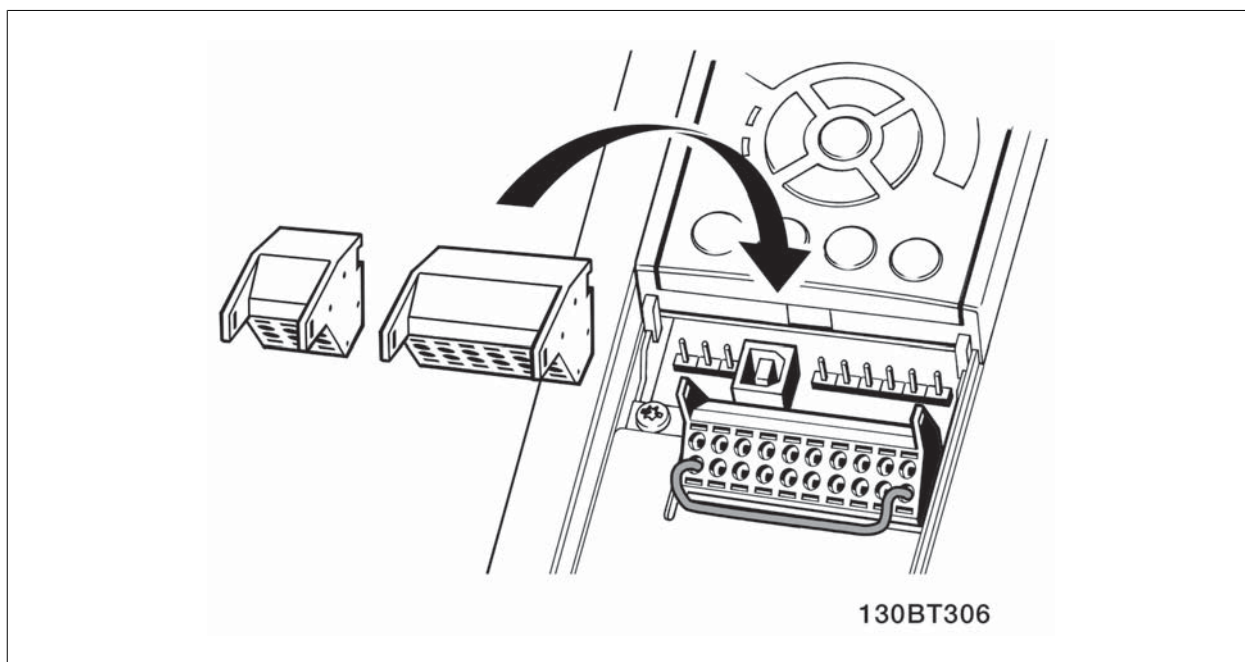
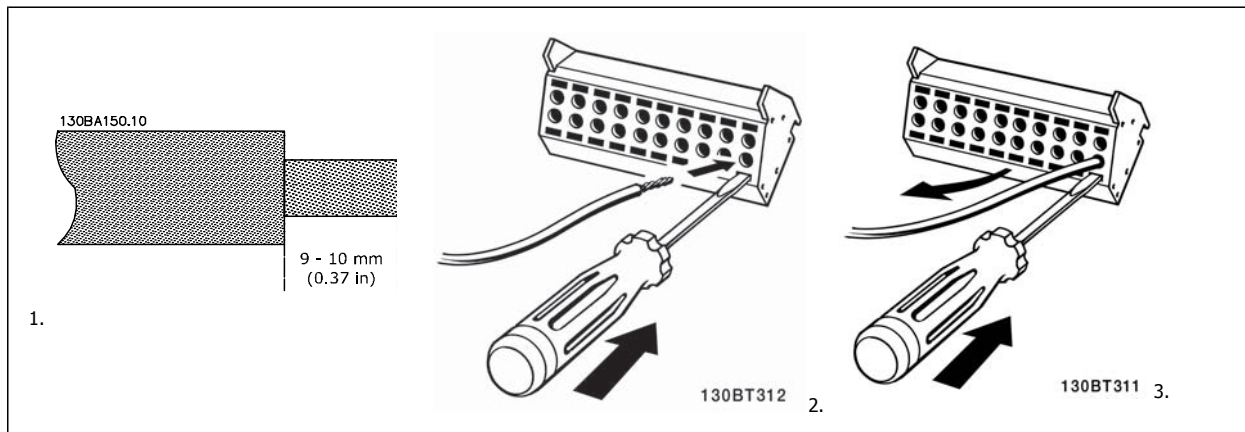
1. Verwijder de isolatie over 9-10 mm.
2. Steek een schroevendraaier<sup>1)</sup> in het vierkante gat.
3. Steek de kabel in het naastgelegen ronde gat.
4. Verwijder de schroevendraaier. De kabel is nu gemonteerd in de klem.

**Om de kabel van de klem te verwijderen:**

1. Steek een schroevendraaier<sup>1)</sup> in het vierkante gat.
2. Trek de kabel los.

1) Max. 0,4 x 2,5 mm

**3**



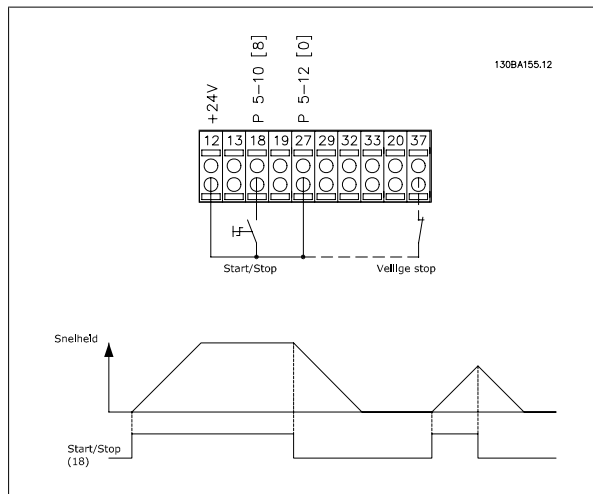
**3**

### 3.7 Aansluitvoorbeelden

#### 3.7.1 Start/Stop

Klem 18 = Par. 5-10 *Klem 18 digitale ingang [8] Start*  
 Klem 27 = Par. 5-12 *Klem 27 digitale ingang [0] Niet in bedrijf (Standaard Vrijloop geïn.)*

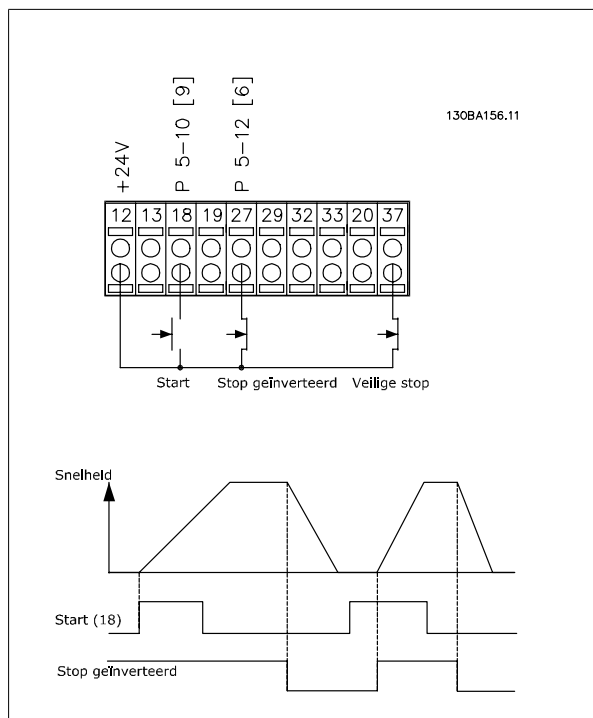
Klem 37 = Veilige stop



#### 3.7.2 Pulsstart/stop

Klem 18 = Par. 5-10 *Klem 18 digitale ingang [9] Pulsstart*  
 Klem 27 = Par. 5-12 *Klem 27 digitale ingang [6] Stop geïn.*

Klem 37 = Veilige stop



### 3.7.3 Snelheid omh./omlaag

**Klem 29/32 = Snelheid omh./omlaag:**

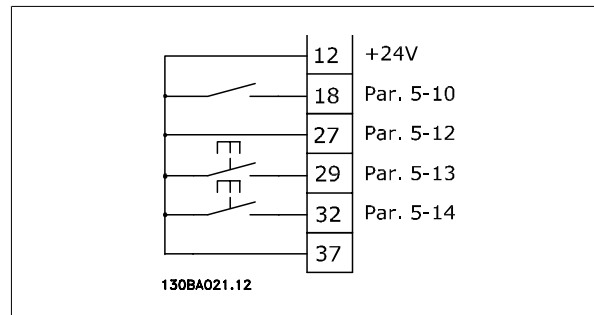
Klem 18 = Par. 5-10 *Klem 18 digitale ingang* Start [9] (standaard)

Klem 27 = Par. 5-12 *Klem 27 digitale ingang* Ref. vasthouden [19]

Klem 29 = Par. 5-13 *Klem 29 digitale ingang* Snelh. omhoog [21]

Klem 32 = Par. 5-14 *Klem 32 digitale ingang* Snelh. omlaag [22]

klem 29 is alleen beschikbaar in de FC x02 (x = serieaanduiding).



**3**

### 3.7.4 Potentiometerreferentie

**Spanningsreferentie via een potentiometer:**

Referentiebron 1 = [1] *Analoge ingang 53* (standaard)

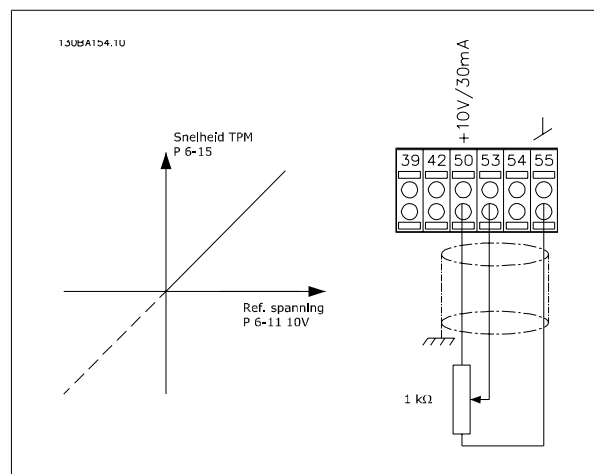
Klem 53, lage spanning = 0 Volt

Klem 53, hoge spanning = 10 Volt

Klem 53 lage ref./terugkopp. waarde = 0 tpm

Klem 53, hoge ref./terugkopp. waarde = 1500 tpm

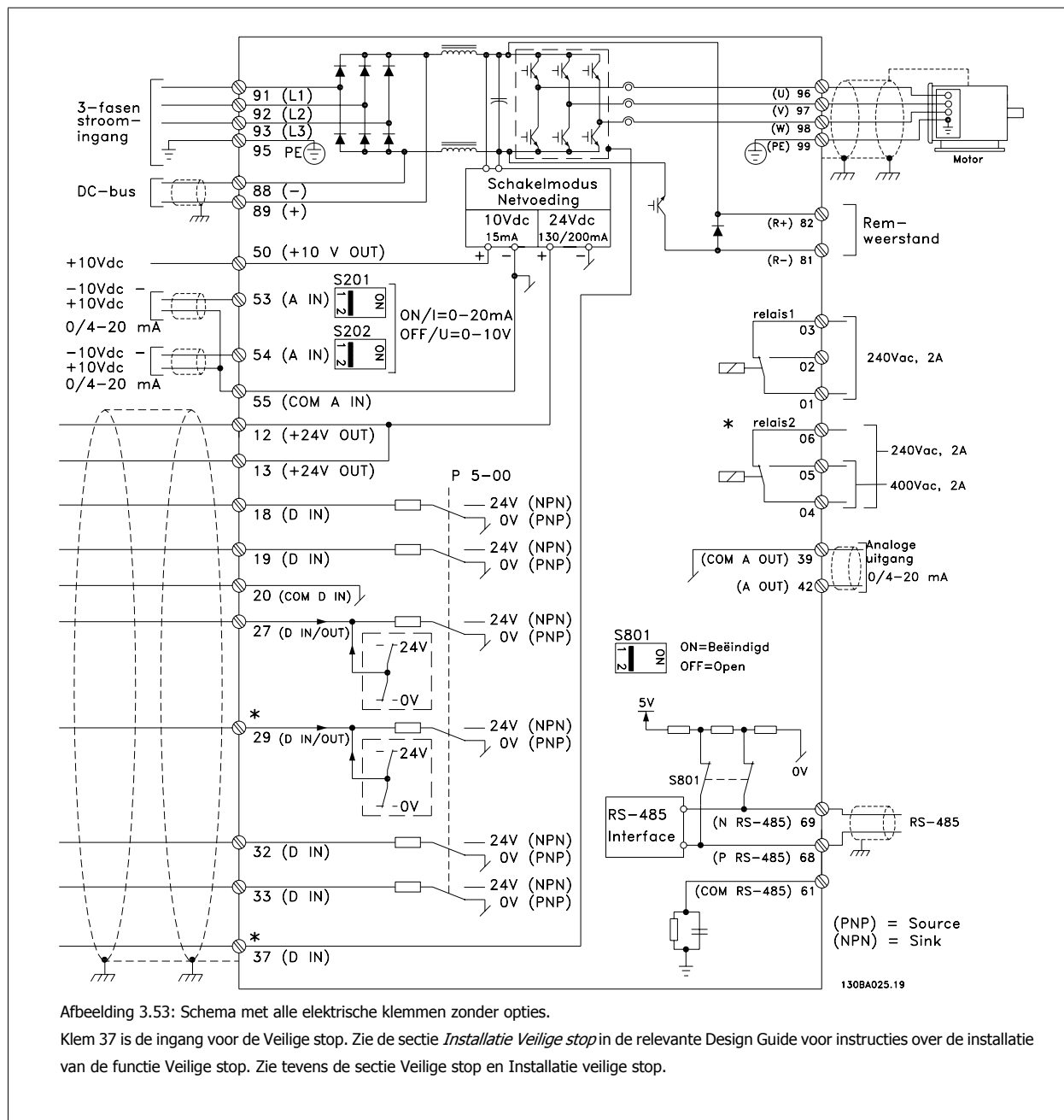
Schakelaar S201 = UIT (U)



## 3.8 Elektrische installatie – vervolg

### 3.8.1 Elektrische installatie, Stuurkabels

3

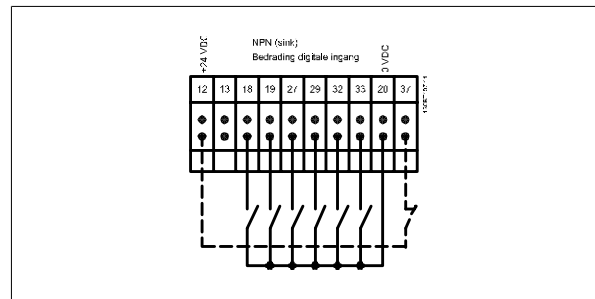
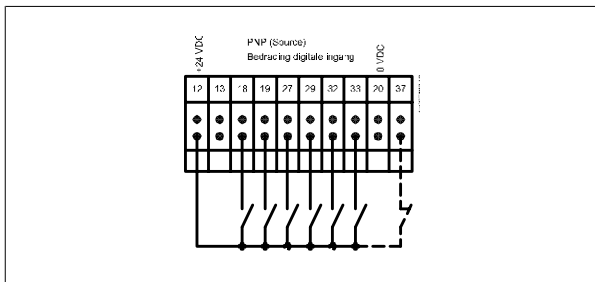


Bij zeer lange stuurkabels en analoge signalen kunnen, in uitzonderlijke gevallen en afhankelijk van de installatie, aardlussen van 50/60 Hz voorkomen als gevolg van ruis via de netvoedingskabels.

In dat geval kan het nodig zijn om de afscherming te doorbreken of een condensator van 100 nF te plaatsen tussen de afscherming en het chassis.

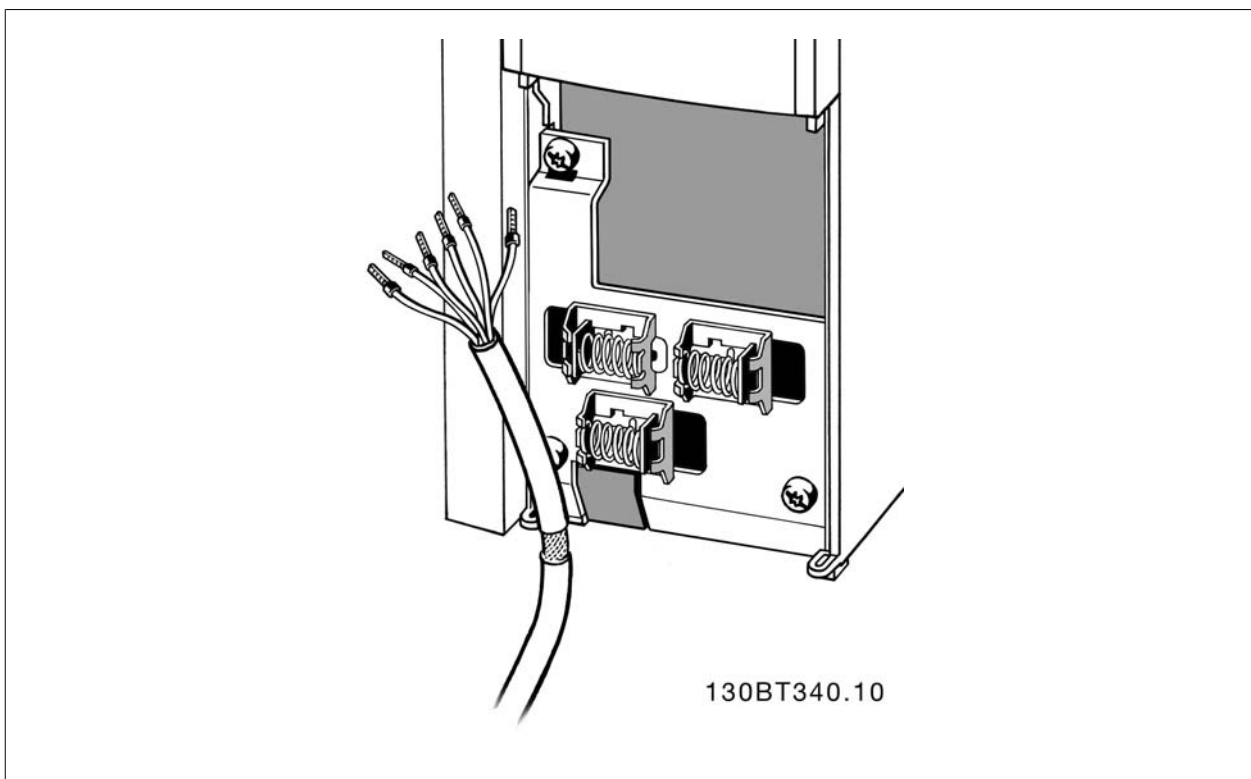
De digitale en analoge ingangen en uitgangen moeten afzonderlijk worden aangesloten op de gemeenschappelijke ingangen (klem 20, 55, 39) van de frequentieomvormer om te voorkomen dat aardstroom van deze groepen andere groepen beïnvloedt. Het inschakelen van de digitale ingang kan bijvoorbeeld het analogeingangssignaal verstoren.

**Ingangspolariteit van stuurklemmen**



**3**

**NB!**  
Stuurkabels moeten afgeschermd/gewapend zijn.



Sluit de draden aan zoals aangegeven in de Bedieningshandleiding voor de frequentieomvormer. Vergeet niet om de afscherming op de juiste wijze aan te sluiten om te zorgen voor optimale elektrische immuniteit.

### 3.8.2 Schakelaar S201, S202 en S801

De schakelaars S201 (A53) en S202 (A54) worden gebruikt om een stroom- (0-20 mA) of spanningsconfiguratie (-10 tot 10 V) van respectievelijk analoge ingangsklem 53 en 54 te selecteren.

Schakelaar S801 (BUS TER.) kan worden gebruikt om de RS 485-poort (klem 68 en 69) af te sluiten.

Zie de tekening *Schema met alle elektrische klemmen in Elektrische installatie*.

# 3

#### Standaardinstelling:

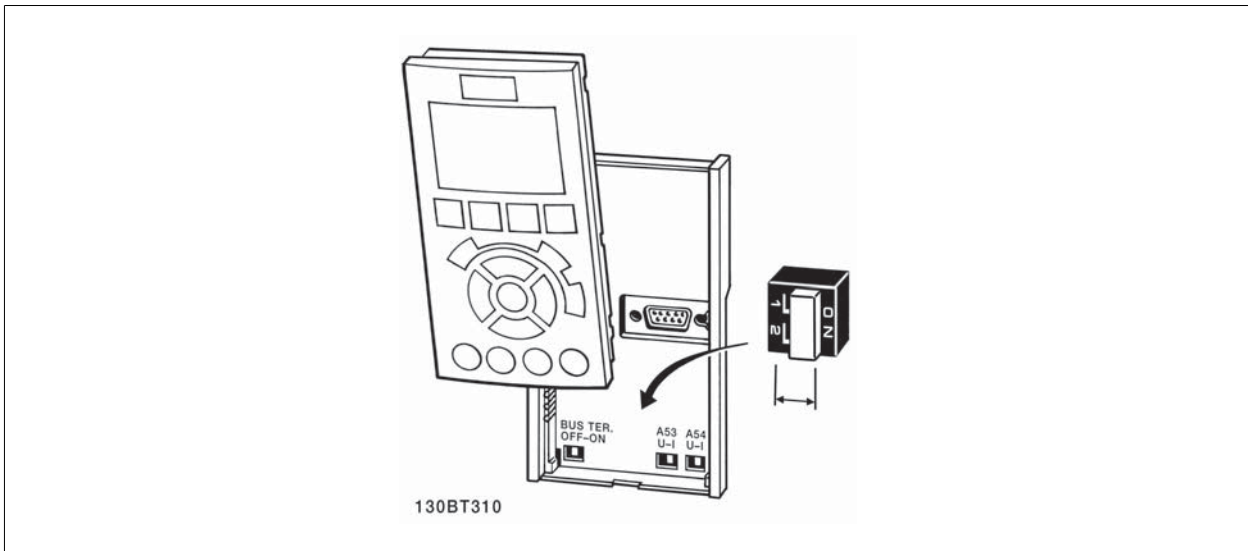
S201 (A53) = uit (spanningsingang)

S202 (A54) = uit (spanningsingang)

S801 (busafsluiting) = uit



Zorg er bij het wijzigen van de functie van S201, S202 of S801 voor dat u hierbij niet te veel kracht gebruikt. Het wordt aanbevolen om de LCP-bevestiging (frame) te verwijderen wanneer u de schakelaars wilt bedienen. Bedien de schakelaars niet terwijl er spanning staat op de frequentieomvormer.






### 3.9 Uiteindelijke setup en test

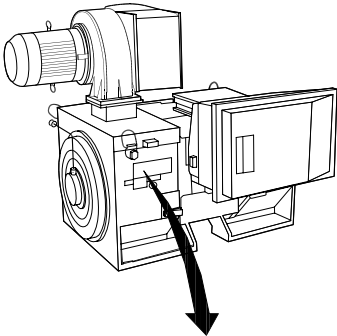
Volg onderstaande stappen om de setup te testen en te controleren of de frequentieomvormer operationeel is.

#### Stap 1. Kijk waar het motortypeplaatje zich bevindt.



**NB!**  
De motor kan op twee manieren zijn aangesloten, nl. ster (Y) of driehoek (Δ). Deze informatie vindt u in de gegevens op het typeplaatje van de motor.

3



THREE PHASE INDUCTION MOTOR						
MOD MCV 315E	Nr. 135189 12 04		ILIN 6.5			
kW 400	PRIMARY			SF 1.15		
HP 536	V 690	A 410.6	CONN Y	COSf 0.85	40	
mm 1481	V	A	CONN	AMB 40	°C	
Hz 50	V	A	CONN	ALT 1000	m	
DESIGN N	SECONDARY			RISE 80	°C	
DUTY S1	V	A	CONN	ENCLOSURE IP23		
INSUL I	EFFICIENCY %	95.8%	100%	95.8%	75%	WEIGHT 1.83 ton
<b>⚠ CAUTION</b>						

130BA767.10

#### Stap 2. Voer de gegevens op het typeplaatje van de meter in deze parameterlijst in.

Om toegang te krijgen tot deze lijst drukt u eerst op de toets [Quick Menu] en selecteert u vervolgens Q2 *Snelle setup*.

1.	Par. 1-20 <i>Motorverm. [kW]</i> Par. 1-21 <i>Motorverm. [PK]</i>
2.	Par. 1-22 <i>Motorspanning</i>
3.	Par. 1-23 <i>Motorfrequentie</i>
4.	Par. 1-24 <i>Motorstroom</i>
5.	Par. 1-25 <i>Nom. motorsnelheid</i>

#### Stap 3. Activeer de Automatische aanpassing motorgegevens (AMA)

**Uitvoering van een AMA waarborgt optimale prestaties. De AMA meet de waarden van het schema dat hoort bij het type motor.**

1. Sluit klem 37 aan op de klem 12 (als klem 37 beschikbaar is).
2. Sluit klem 27 aan op klem 12 of stel Par. 5-12 *Klem 27 digitale ingang* in op Niet in bedrijf (Par. 5-12 *Klem 27 digitale ingang* [0]).
3. Activeer de AMA Par. 1-29 *Autom. aanpassing motorgeg. (AMA)*.
4. Selecteer een volledige of een beperkte AMA. Als er een sinusfilter is gemonteerd, dient u enkel een beperkte AMA uit te voeren of het sinusfilter tijdelijk te verwijderen tijdens de AMA-procedure.
5. Druk op de [OK]-toets. Op het display verschijnt 'Druk op [Hand on] om te starten'.
6. Druk op de [Hand on]-toets. Een balkje geeft de voortgang van de AMA aan.

#### AMA onderbreken tijdens de procedure

1. Druk op de [Off]-toets – de frequentieomvormer komt in de alarmmodus terecht en op het display wordt aangegeven dat de AMA is beëindigd door de gebruiker.

**AMA voltooid**

1. Het display toont de melding 'Druk op [OK] om AMA te voltoeien'.
2. Druk op de [OK]-toets om de AMA-procedure te verlaten.

**AMA mislukt**

1. De frequentieomvormer komt terecht in de alarmmodus. In het hoofdstuk *Waarschuwingen en alarmen* wordt een beschrijving van het alarm gegeven.
2. 'Rapportwaarde' in de [Alarm log] toont de laatste meting die door de AMA is uitgevoerd voordat de frequentieomvormer in de alarmmodus terecht kwam. Aan de hand van dit nummer en de beschrijving van het alarm kunt u het probleem oplossen. Vergeet niet om dit nummer en de alarmbeschrijving te vermelden als u contact opneemt met Danfoss voor assistentie.

**NB!**

Het mislukken van een AMA wordt vaak veroorzaakt doordat de gegevens van het motortypeplaatje niet goed worden overgenomen of omdat er een te groot verschil bestaat tussen het motorvermogen en het vermogen van de frequentieomvormer.

**Stap 4. Stel de snelheidsbegrenzing en de aan/uitlooptijd in.**

Par. 3-02 *Minimumreferentie*  
 Par. 3-03 *Max. referentie*

Tabel 3.19: Stel de gewenste begrenzings voor de snelheid en de aan- en uitlooptijd in.

Par. 4-11 *Motorsnelh. lage begr. [RPM]* of Par. 4-12 *Motorsnelh. lage begr. [Hz]*  
 Par. 4-13 *Motorsnelh. hoge begr. [RPM]* of Par. 4-14 *Motorsnelh. hoge begr. [Hz]*

Par. 3-41 *Ramp 1 aanlooptijd*  
 Par. 3-42 *Ramp 1 uitlooptijd*

## 3.10 Extra aansluitingen

### 3.10.1 Mechanische rembesturing

**Bij hijs-/dalingtoepassingen moet een elektromechanische rem bediend kunnen worden.**

- De rem wordt bediend met behulp van een relaisuitgang of een digitale uitgang (klem 27 en 29).
- De uitgang moet gesloten blijven (spanningsvrij) gedurende de periode dat de frequentieomvormer de motor niet kan 'ondersteunen', bijvoorbeeld wanneer de belasting te groot is.
- Selecteer *Mech. rembest.* [32] in par. 5-4\* voor toepassingen met een elektromechanische rem.
- De rem wordt vrijgegeven als de motorstroom hoger is dan de ingestelde waarde in Par. 2-20 *Stroom bij vrijgave rem.*
- De rem wordt ingeschakeld wanneer de uitgangsfrequentie lager is dan de ingestelde waarde in Par. 2-21 *Snelheid remactivering [TPM]* of Par. 2-22 *Snelheid activering rem [Hz]*, en alleen als de frequentieomvormer een stopcommando uitvoert.

Als de frequentieomvormer zich in de alarmmodus of een overspanningssituatie bevindt, wordt de mechanische rem onmiddellijk ingeschakeld.

### 3.10.2 Parallele aansluiting van motoren

De frequentieomvormer kan een aantal parallel aangesloten motoren besturen. Het totale stroomverbruik van de motoren mag niet groter zijn dan de nominale uitgangsstroom  $I_{M,N}$  van de frequentieomvormer.



**NB!**

Een installatie waarbij kabels worden aangesloten op een gezamenlijke verbinding zoals aangegeven in onderstaande afbeelding wordt alleen aanbevolen bij gebruik van korte kabels.



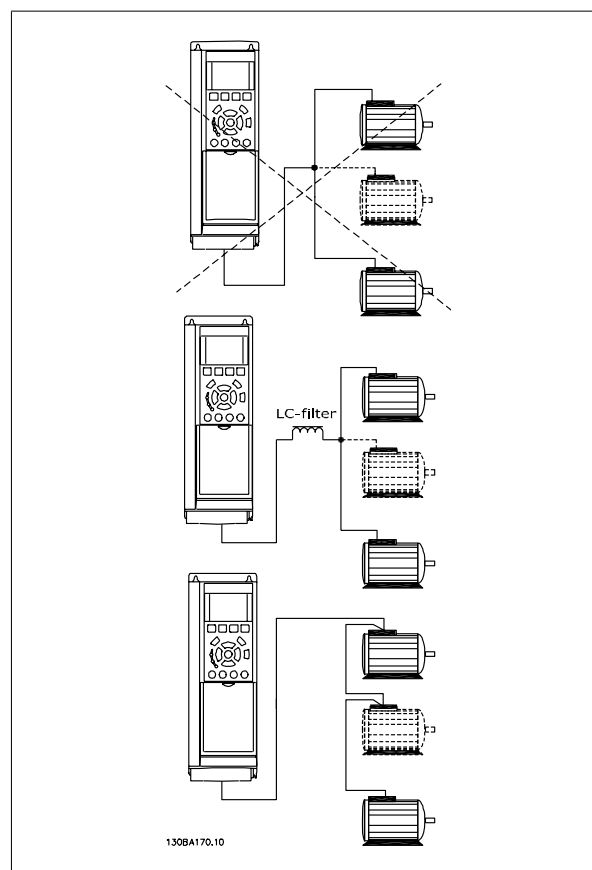
**NB!**

Als motoren parallel zijn aangesloten, kan Par. 1-29 *Autom. aanpassing motorgeg. (AMA)* niet worden gebruikt.



**NB!**

In systemen met parallel aangesloten motoren kan het thermo-elektronische relais (ETR) van de frequentieomvormer niet worden gebruikt als motorbeveiliging voor de afzonderlijke motoren. Daarom zijn er extra motorbeveiligingen nodig, zoals thermistoren in iedere motor of aparte thermische relais (stroomonderbrekers zijn niet geschikt als beveiliging).



Als de motorvermogens sterk verschillen, kunnen er bij de start en bij lage toerentallen problemen optreden. Dit komt omdat de relatief hoge ohmse weerstand in de stator van kleine motoren een hogere spanning vereist bij de start en bij lage toerentallen.

### 3.10.3 Thermische motorbeveiliging

Het thermisch relais in de frequentieomvormer UL-goedgekeurd is voor enkelvoudige motorbeveiliging wanneer Par. 1-90 *Therm. motorbeveiliging* is ingesteld op *ETR-uitsch.* en Par. 1-24 *Motorstroom* is ingesteld op de nominale motorstroom (zie motortypeplaatje).

Thermische motorbeveiliging kan ook worden gerealiseerd met behulp van de PTC-thermistoroptiekaart, MCB 112. Deze kaart is ATEX-gecertificeerd voor het beveiligen van motoren in explosieve omgevingen, Zone 1/21 en Zone 2/22. Zie de Design Guide voor meer informatie.

4

## 4 Bediening van de frequentieomvormer

### 4.1 Bedieningswijzen

#### 4.1.1 Bedieningswijzen

**De frequentieomvormer kan op drie manieren worden bediend:**

1. Via een grafisch lokaal bedieningspaneel (GLCP); zie 6.1.2
2. Via een numeriek lokaal bedieningspaneel (NLCP); zie 6.1.3
3. Via RS 485 seriële communicatie of USB, beide voor pc-aansluiting, zie 6.1.4

Als de frequentieomvormer is uitgerust met een veldbusoptie, dient u de bijbehorende documentatie te raadplegen.

#### 4.1.2 Bediening van het grafische LCP (GLCP)

Onderstaande instructies gelden voor het GLCP (LCP 102).

**De functies van het GLCP zijn verdeeld in vier groepen:**

1. Grafisch display met statusregels.
2. Menutoetsen en indicatielampjes (LED's) – parameters wijzigen en schakelen tussen displayfuncties.
3. Navigatietoetsen en indicatielampjes (LED's).
4. Bedieningstoetsen en indicatielampjes (LED's).

##### Grafisch display:

Het LCD-display is voorzien van achtergrondverlichting en maximaal 6 alfanumerieke regels. Alle gegevens worden weergegeven op het LCP dat in de [Status]-modus maximaal vijf bedrijfsvariabelen kan weergeven.

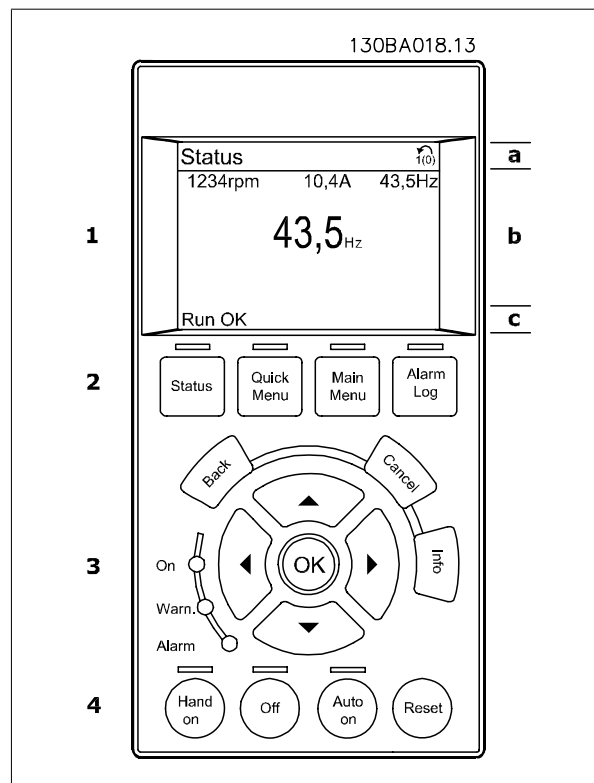
##### Displayregels:

- a. **Statusregel:** statusmeldingen met pictogrammen en afbeeldingen.
- b. **Regel 1-2:** bedieningsinformatie over gegevens die door de gebruiker zijn gedefinieerd of geselecteerd. Er kan maximaal één nieuwe regel worden toegevoegd via de toets [Status].
- c. **Statusregel:** statusmeldingen met tekst.

Het display bestaat uit 3 delen:

##### Bovenste gedeelte (a)

toont de status in de statusmodus of maximaal 2 variabelen in een andere modus en in geval van een alarm/waarschuwing.



Het nummer van de actieve setup (geselecteerd als Actieve setup in par. 0-10) wordt weergegeven. Bij het programmeren van een andere setup dan de Actieve setup zal het nummer van de setup die wordt geprogrammeerd aan de rechterkant tussen haakjes worden weergegeven.

### Middelste gedeelte (b)

toont maximaal 5 variabelen met bijbehorende eenheid, ongeacht de status. In geval van een alarm/waarschuwing wordt de waarschuwing weergegeven in plaats van de variabelen.

Schakelen tussen de drie verschillende statusuitlezingen is mogelijk door op de [Status]-toets te drukken.

In elk statusscherm worden de bedrijfsvariabelen met een andere opmaak weergegeven – zie hierna.

Aan elk van de bedrijfsvariabelen kunnen diverse metingen worden gekoppeld. De te tonen waarden/metingen kunnen worden gedefinieerd via par. 0-20, 0-21, 0-22, 0-23 en 0-24. Via [Quick Menus], Q3 Functiesetups, Q3-1 Alg. instellingen en Q3-11 Displayinstellingen krijgt u toegang tot deze parameters.

Elke uitleesparameter voor een waarde/meting die is geselecteerd in par. 0-20 tot 0-24 wordt gekenmerkt door een eigen schaal en een aantal cijfers achter een eventueel decimaalteken. Bij grotere numerieke waarden worden minder cijfers weergegeven achter het decimaalteken.

Voorbeeld: uitlezing stroom

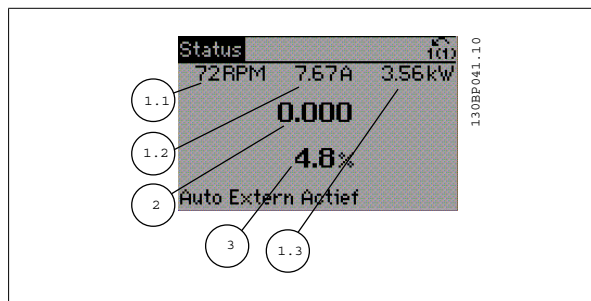
5,25 A; 15,2 A 105 A.

### Statusdisplay I

Deze uitleesstatus is standaard actief na een start of initialisatie.

Gebruik [Info] voor informatie over de waarde/meting die is gekoppeld aan de weergegeven bedrijfsvariabelen (1.1, 1.2, 1.3, 2 en 3).

Zie de bedrijfsvariabelen die worden weergegeven in het afgebeelde scherm. 1.1, 1.2 en 1.3 staan klein weergegeven. 2 en 3 zijn groter weergegeven.

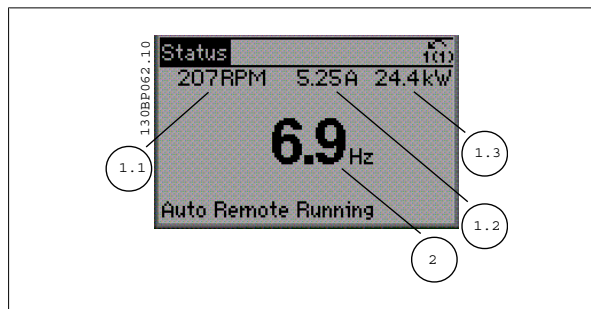


### Statusdisplay II

Zie de bedrijfsvariabelen (1.1, 1.2, 1.3 en 2) die worden weergegeven in het afgebeelde scherm.

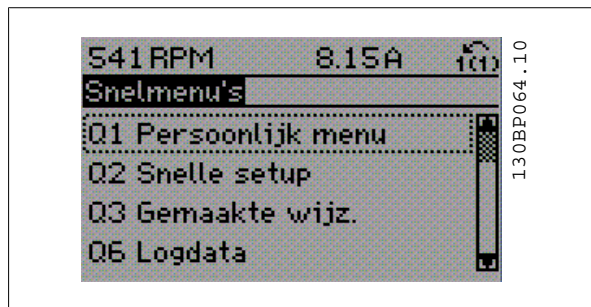
In het voorbeeld zijn Snelheid, Motorstroom, Motorvermogen en Frequentie als variabelen geselecteerd in de eerste en tweede regel.

1.1, 1.2 en 1.3 zijn klein weergegeven. 2 is groot weergegeven.



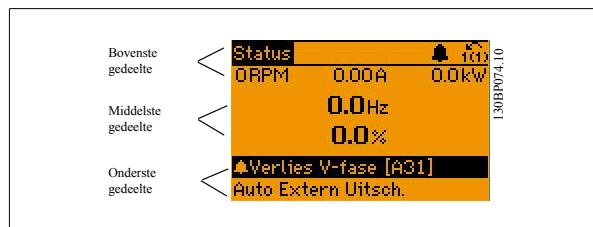
### Statusdisplay III

In deze uitleesstatus worden de gebeurtenis en de actie van de Smart Logic Control weergegeven. Zie de sectie *Smart Logic Control* voor meer informatie.



**Onderste gedeelte**

toont altijd de status van de frequentieomvormer in de statusmodus.



**Aanpassing contrast display**

Druk op [Status] en [▲] om het display donkerder te maken.

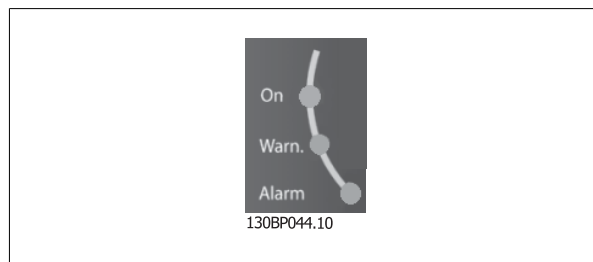
Druk op [Status] en [▼] om het display helderder te maken.

**Indicatielampjes (LED's):**

Als bepaalde drempelwaarden worden overschreden, gaan de alarm- en/of waarschuwings-LED's branden. Er verschijnen tevens een status- en alarmtekst op het bedieningspaneel.

De On-LED gaat branden wanneer de frequentieomvormer spanning van een netvoeding, DC-bus of externe 24 V-voeding krijgt. Tegelijkertijd is de achtergrondverlichting aan.

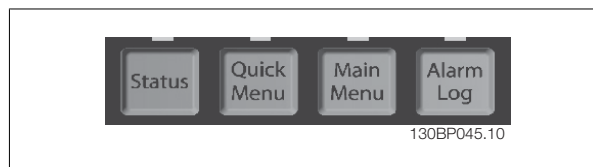
- Groene LED/On: geeft aan dat de besturingssectie is ingeschakeld.
- Gele LED/Warn.: geeft een waarschuwing aan.
- Knipperende rode LED/Alarm: geeft een alarm aan.



**GLCP-toetsen**

**Menutoetsen**

De menutoetsen zijn ingedeeld op functie. De toetsen onder het display en de indicatielampjes dienen voor het instellen van de parameters en het selecteren van de displayweergave tijdens normaal bedrijf.



**[Status]**

geeft de status weer van de frequentieomvormer en/of de motor. Via de [Status]-toets zijn 3 verschillende uitlezingen te selecteren: 5-regelige uitlezing, 4-regelige uitlezing of Smart Logic Control.

[Status] dient om de displaymodus te selecteren of om naar de displaymodus terug te schakelen vanuit de modi Snelmenu, Hoofdmenu of Alarm. De toets [Status] dient tevens om te schakelen tussen de enkele en dubbele uitleesmodi.

**[Quick Menus]**

maakt een snelle setup van de frequentieomvormer mogelijk. **Hiermee kunnen de meestgebruikte functies worden geprogrammeerd.**

Via [Quick Menus] hebt u toegang tot de volgende onderdelen:

- **Q1: Persoonlijk menu**
- **Q2: Snelle setup**
- **Q3: Functiesetups**
- **Q5: Gemaakte wijz.**
- **Q6: Logdata**

Functiesetups biedt een snelle en eenvoudige toegang tot alle parameters die nodig zijn voor de meeste water- en afvalwatertoepassingen, inclusief toepassingen met een variabel koppel, constant koppel, pompen, doseerpompen, bronpompen, boosterpompen, mixerpompen, luchtventilatoren en andere pomp- en ventilator-toepassingen. Daarnaast bevat het parameters om te bepalen welke variabelen op het LCP moeten worden getoond, parameters voor vooraf in te stellen snelheden, schaling van analoge referenties, één- of multi-zonetoepassingen met terugkoppeling en speciale functies met betrekking tot water- en afvalwatertoepassingen.

De parameters van het Snelmenu zijn direct toegankelijk, tenzij er via par. 0-60, 0-61, 0-65 of 0-66 een wachtwoord is ingesteld. Het is mogelijk om direct te schakelen tussen Snelmenu en Hoofdmenu.

**[Main Menu]**

dient om alle parameters te programmeren.

De parameters van het hoofdmenu zijn direct toegankelijk, tenzij via er par. 0-60, 0-61, 0-65 of 0-66 een wachtwoord is ingesteld. Voor de meeste watertoepassingen is het niet nodig om parameters te selecteren via het hoofdmenu. Het Snelmenu, de Snelle setup en de Functiesetups bieden de snelste en eenvoudigste manier om toegang te krijgen tot de benodigde specifieke parameters.

Het is mogelijk om direct te schakelen tussen Hoofdmenu en Snelmenu.

De parametersnelkoppeling kan worden uitgevoerd door de **[Main Menu]**-toets gedurende 3 seconden in te drukken. De parametersnelkoppeling geeft directe toegang tot elke mogelijke parameter.

**[Alarm log]**

toont een overzicht van de laatste vijf alarmmeldingen (genummerd A1-A5). U kunt aanvullende gegevens over een alarm krijgen door via de pijltjes-toetsen naar het alarmnummer te gaan en op [OK] te drukken. Er wordt informatie weergegeven over de toestand van uw frequentieomvormer net voordat de alarmmodus werd ingeschakeld.

**[Back]**

brengt u een stap of laag terug in de navigatiestructuur.

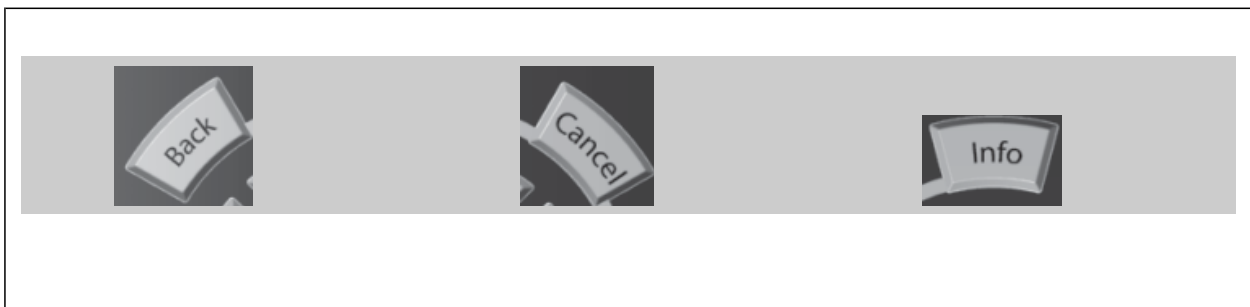
**[Cancel]**

annuleert uw laatste wijziging of commando, zolang het display niet is gewijzigd.

**[Info]**

geeft informatie over een commando, parameter of functie in elk mogelijk scherm. Met [Info] kunt u zo nodig uitgebreide informatie weergeven.

Verlaat de infomodus door op [Info], [Back] of [Cancel] te drukken.

**Navigatietoetsen**

Gebruik de vier pijltjestoetsen om te bewegen tussen de verschillende opties in **[Quick Menus]**, **[Main Menu]** en **[Alarm log]**. Gebruik de toetsen om de cursor te verplaatsen.

**[OK]**

dient om een parameter te selecteren die wordt gemarkeerd door de cursor en om de wijziging van een parameter te bevestigen.

**Bedieningstoetsen**

voor lokale bediening bevinden zich onder aan het bedieningspaneel.

**[Hand on]**

maakt het mogelijk om de frequentieomvormer via het GLCP te besturen. Via [Hand on] wordt ook de motor gestart, waarna het mogelijk is om de referentie voor de motorsnelheid via de pijltjestoetsen in te stellen. De toets kan worden ingesteld op *Ingesch.* [1] of *Uitgesch.* [0] via par. 0-40 *[Hand on]-toets op LCP.*



**De volgende stuursignalen zullen actief blijven wanneer [Hand on] wordt geactiveerd:**

- [Hand on] - [Off] - [Auto on]
- Reset
- Vrijloop geïnverteerd (motor loopt vrij tot stop)
- Omkeren
- Setupselectie lsb – Setupselectie msb
- Stopcommando via seriële communicatie
- Snelle stop
- DC-rem

**NB!**

Externe stopsignalen die via stuursignalen of een seriële bus worden geactiveerd, zullen een 'start'-commando via het LCP onderdrukken.

4

**[Off]**

stopt de aangesloten motor. De toets kan worden ingesteld op *Ingesch.* [1] of *Uitgesch.* [0] via parameter 0-41 *[Off]-toets op LCP*. Als er geen externe stopfunctie is geselecteerd en de toets [Off] inactief is, kan de motor worden gestopt door de netvoeding af te schakelen.

**[Auto on]**

maakt het mogelijk om de frequentieomvormer te sturen via stuurklemmen en/of seriële communicatie. Als een startsignaal naar de stuurklemmen en/of de bus wordt gestuurd, start de frequentieomvormer. De toets kan worden ingesteld op *Ingesch.* [1] of *Uitgesch.* [0] via par. 0-42 *[Auto on]-toets op LCP*.

**NB!**

Een actief HAND-OFF-AUTO-sigitaal via de digitale ingangen heeft een hogere prioriteit dan de bedieningstoetsen [Hand on] – [Auto on].

**[Reset]**

dient om de frequentieomvormer na een alarm (trip) te resetten. De toets kan worden ingesteld op *Ingesch.* [1] of *Uitgesch.* [0] via par. 0-43 *[Reset]-toets op LCP*.

**De parametersnelkoppeling**

kan worden uitgevoerd door de [Main Menu]-toets gedurende 3 seconden in te drukken. De parametersnelkoppeling geeft directe toegang tot elke mogelijke parameter.

### 4.1.3 Bedienung van het numerieke LCP (NLCP)

Onderstaande instructies gelden voor het NLCP (LCP 101).

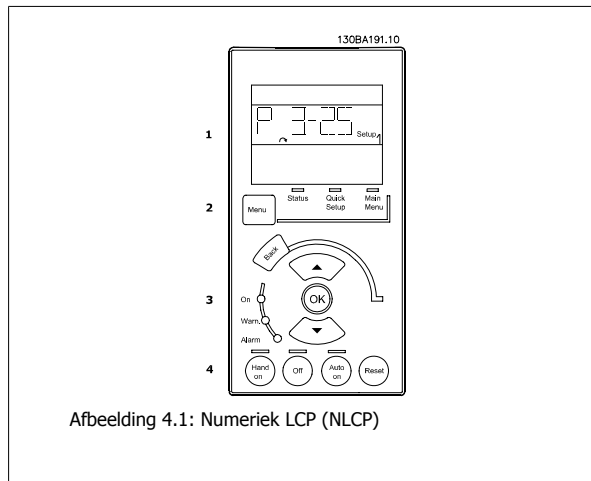
**De functies van het bedieningspaneel zijn verdeeld in vier groepen:**

1. Numeriek display.
2. Menutoets en indicatielampjes (LED's) – parameters wijzigen en schakelen tussen displayfuncties.
3. Navigatietoetsen en indicatielampjes (LED's).
4. Bedieningstoetsen en indicatielampjes (LED's).



**NB!**

Het kopiëren van parameters is niet mogelijk met het numerieke lokale bedieningspaneel (LCP 101).



Afbeelding 4.1: Numeriek LCP (NLCP)

**Selecteer een van de volgende modi:**

**Statusmodus:** geeft de status van de frequentieomvormer of de motor aan.

Als zich een alarm voordoet, schakelt het NLCP automatisch naar de statusmodus.

Er kan een aantal alarmen worden weergegeven.

**Modus Snelle setup of Hoofdmenu:** geeft displayparameters en parameterinstellingen weer.



Afbeelding 4.2: Voorbeeld van statusdisplay



Afbeelding 4.3: Voorbeeld van alarmdisplay

**Indicatielampjes (LED's):**

- Groene LED/On: geeft aan of de besturingssectie is ingeschakeld.
- Gele LED/Warn.: geeft een waarschuwing aan.
- Knipperende rode LED/Alarm: geeft een alarm aan.

**Menutoets**

**[Menu] geeft toegang tot de volgende modi:**

- Status
- Snelle setup
- Hoofdmenu

**Hoofdmenu**

dient om alle parameters te programmeren.

De parameters zijn direct toegankelijk, tenzij er via Par. 0-60 *Wachtw. hoofdmenu*, Par. 0-61 *Toegang hoofdmenu zonder wachtw.*, Par. 0-65 *Wachtw persoonlijk menu* of Par. 0-66 *Toegang pers. menu zonder wachtw.* een wachtwoord is ingesteld.

**Snelle setup** dient om de frequentieomvormer in te stellen op basis van de belangrijkste parameters.

De parameterwaarden kunnen met de pijltoetsen omhoog/omlaag worden gewijzigd wanneer de waarde knippert.

Selecteer het hoofdmenu door een aantal keren op de [Menu]-toets te drukken totdat het indicatielampje boven Main Menu brandt.

Selecteer de parametergroep [xx-\_\_] en druk op [OK].

Selecteer de parameter [\_\_-xx] en druk op [OK].

Selecteer het arraynummer en druk op [OK] als de parameter een arrayparameter is.

Selecteer de gewenste gegevenswaarde en druk op [OK].

**Navigatietoetsen****[Back]**

dient om een stap terug te gaan.

**Pijltjestoetsen [▲] [▼]**

dienen om te wisselen tussen parametergroepen, parameters en te bewegen binnen parameters.

**[OK]**

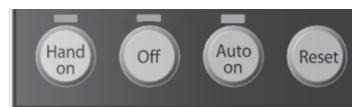
dient om een parameter te selecteren die wordt gemarkeerd door de cursor en om de wijziging van een parameter te bevestigen.

**Bedieningstoetsen**

De toetsen voor de lokale bediening bevinden zich onder aan het bedieningspaneel.



Afbeelding 4.4: Displayvoorbeeld



Afbeelding 4.5: Bedieningstoetsen van het numerieke LCP (NLCP)

4

**[Hand on]**

maakt het mogelijk om de frequentieomvormer via het LCP te besturen. [Hand on] start ook de motor, waarna het mogelijk is om de gegevens voor de motorsnelheid in te stellen via de pijltjestoetsen. De toets kan worden ingesteld op *Ingesch.* [1] of *Uitgesch.* [0] via Par. 0-40 [*Hand on*]-toets op LCP. Externe stopsignalen die via stuursignalen of een seriële bus worden geactiveerd, zullen een 'start'-commando via het LCP onderdrukken.

**De volgende stuursignalen zullen actief blijven wanneer [Hand on] wordt geactiveerd:**

- [Hand on] – [Off] – [Auto on]
- Reset
- Vrijloop na stop, geïnverteerd
- Omkeren
- Setupselectie lsb – Setupselectie msb
- Stopcommando via seriële communicatie
- Snelle stop
- DC-rem

**[Off]**

stopt de aangesloten motor. De toets kan worden ingesteld op *Ingesch.* [1] of *Uitgesch.* [0] via Par. 0-41 [*Off*]-toets op LCP.

Als er geen externe stopfunctie is geselecteerd en de toets [Off] inactief is, kan de motor worden gestopt door de netvoeding af te schakelen.

**[Auto on]**

maakt het mogelijk om de frequentieomvormer te sturen via stuurklemmen en/of seriële communicatie. Als een startsignaal naar de stuurklemmen en/of de bus wordt gestuurd, start de frequentieomvormer. De toets kan worden ingesteld op *Ingesch.* [1] of *Uitgesch.* [0] via Par. 0-42 [*Auto on*]-toets op LCP.

**NB!**

Een actief HAND-OFF-AUTO-sigitaal via de digitale ingangen heeft een hogere prioriteit dan de bedieningstoetsen [Hand on] en [Auto on].

**[Reset]**

dient om de frequentieomvormer na een alarm (trip) te resetten. De toets kan worden ingesteld op *Ingesch.* [1] of *Uitgesch.* [0] via Par. 0-43 [*Reset*]-toets op LCP.

#### 4.1.4 Gegevens wijzigen

1. Druk op de toets [Quick Menu] of [Main Menu].
2. Gebruik de toetsen [▲] en [▼] om de parametergroep te vinden die u wilt wijzigen.
3. Druk op de [OK]-toets.
4. Gebruik de toetsen [▲] en [▼] om de parameter te vinden die u wilt wijzigen.
5. Druk op de [OK]-toets.
6. Gebruik de toetsen [▲] en [▼] om de juiste parameterinstelling te selecteren. Met behulp van de pijltoetsen kunt u ook naar een cijfer binnen een getal gaan. De plaats van de cursor geeft aan welk cijfer is geselecteerd voor wijziging. Met de toets [▲] verhoogt u de waarde en met de toets [▼] verlaagt u de waarde.
7. Druk op de toets [Cancel] om de wijziging ongedaan te maken of druk op de toets [OK] om de wijziging te bevestigen en de nieuwe instelling op te slaan.

#### 4.1.5 Een tekstwaarde wijzigen

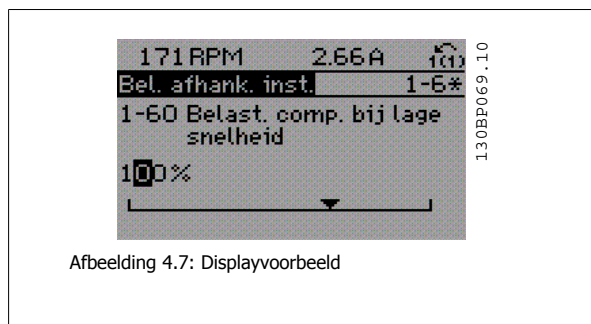
Als de geselecteerde parameter een tekstwaarde heeft, is de tekstwaarde te wijzigen via de navigatietoetsen omhoog/omlaag.

De toets omhoog verhoogt de waarde en de toets omlaag verlaagt de waarde. Plaats de cursor op de waarde die u wilt opslaan en druk op [OK].

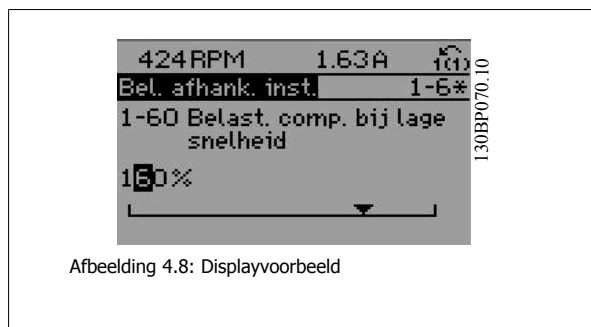


#### 4.1.6 Een groep numerieke gegevenswaarden wijzigen

Als de gekozen parameter een numerieke gegevenswaarde vertegenwoordigt, kunt u de gekozen gegevenswaarde wijzigen met behulp van de navigatietoetsen <> en omhoog/omlaag. Gebruik de toetsen <> om de cursor horizontaal te verplaatsen.



Gebruik de navigatietoetsen omhoog/omlaag om de gegevenswaarde te wijzigen. De toets omhoog verhoogt de waarde en de toets omlaag verlaagt de waarde. Plaats de cursor op de waarde die u wilt opslaan en druk op [OK].



### 4.1.7 Gegevenswaarde wijzigen, Stap-voor-Stap

Bepaalde parameters zijn stapsgewijs of oneindig variabel te wijzigen. Dit geldt voor Par. 1-20 *Motorverm. [kW]*, Par. 1-22 *Motorspanning* en Par. 1-23 *Motorfrequentie*.

Dit betekent dat de parameters niet alleen als een groep van numerieke gegevenswaarden maar ook als oneindig variabele numerieke gegevenswaarden kunnen worden ingesteld.

### 4.1.8 Geïndexeerde parameters uitlezen en programmeren

Parameters worden geïndexeerd wanneer ze in een roterende stapel worden geplaatst.

Par. 15-30 *Alarmlog: foutcode* tot Par. 15-32 *Alarmlog: tijd* bevatten een foutlog die kan worden uitgelezen. Selecteer een parameter, druk op [OK] en gebruik de navigatietoetsen omhoog/omlaag om door de geïndexeerde waarden te schuiven.

Gebruik Par. 3-10 *Ingestelde ref.* als een ander voorbeeld:

Selecteer de parameter, druk op [OK] en gebruik de navigatietoetsen omhoog/omlaag om door de geïndexeerde waarden te schuiven. Wijzig de waarde van de parameter door de geïndexeerde waarde te selecteren en op de toets [OK] te drukken. Wijzig de waarde via de toetsen omhoog/omlaag. Druk op [OK] om de nieuwe instelling op te slaan. Druk op [Cancel] om te annuleren. Druk op [Back] om de parameter te verlaten.

### 4.1.9 Tips en trucs

*	Voor de meeste water- en afvalwatertoepassingen kunt u met behulp van Snelmenu, Snelle setup en Functiesetups op eenvoudige en snelle wijze toegang krijgen tot alle benodigde specifieke parameters.
*	Voer, indien mogelijk, altijd een AMA uit om te zorgen voor de beste asprestaties.
*	Het contrast van het display kan worden aangepast via [Status] en [▲] voor een donkerder display of via [Status] en [▼] voor een helderder display.
*	Via [Quick Menu] en <i>Gemaakte wijz.</i> kunt u alle parameterinstellingen bekijken die afwijken van de fabrieksinstellingen.
*	Houd de [Main Menu]-toets 3 seconden ingedrukt om naar elke mogelijke parameter te gaan.
*	Voor servicedoeleinden wordt het aanbevolen om alle parameters te kopiëren naar het LCP; zie par. 0-50 voor meer informatie

Tabel 4.1: Tips en trucs

### 4.1.10 Snel overzetten van parameterinstellingen via GLCP

Wanneer de setup van een frequentieomvormer voltooid is, kunt u de parameterinstellingen het beste in het GLCP of met behulp van de MCT 10 setup-software op een pc opslaan (back-up).



**NB!**

Stop de motor vóór u een van deze handelingen uitvoert.

**Gegevensopslag in LCP:**

1. Ga naar Par. 0-50 *LCP kopiëren*
2. Druk op de [OK]-toets.
3. Selecteer 'Alles naar LCP'.
4. Druk op de [OK]-toets.

Alle parameterinstellingen worden nu opgeslagen in het GLCP, wat wordt aangegeven via de voortgangsbalk. Druk op [OK] als 100% is bereikt.

U kunt het GLCP nu aansluiten op een andere frequentieomvormer en de parameterinstellingen naar die frequentieomvormer kopiëren.

**Gegevensoverdracht van LCP naar frequentieomvormer:**

1. Ga naar Par. 0-50 *LCP kopiëren*
2. Druk op de [OK]-toets.
3. Selecteer 'Alles vanaf LCP'.
4. Druk op de [OK]-toets.

De parameterinstellingen die in het GLCP zijn opgeslagen worden nu gekopieerd naar de frequentieomvormer, wat wordt aangegeven in de voortgangsbalk. Druk op [OK] als 100% is bereikt.

**4.1.11 Standaardinstellingen herstellen door middel van initialisatie**

De standaardinstellingen van de frequentieomvormer kunnen op twee manieren worden hersteld: aanbevolen initialisatie en handmatige initialisatie. Houd er rekening mee dat deze verschillende resultaten opleveren, zoals hieronder beschreven.

**Aanbevolen initialisatie (via Par. 14-22 *Bedrijfsmodus*)**

1. Selecteer Par. 14-22 *Bedrijfsmodus*
2. Druk op [OK].
3. Selecteer 'Initialisatie' (voor NLCP: selecteer '2').
4. Druk op [OK].
5. Schakel de spanning naar de eenheid af en wacht tot het display uit gaat.
6. Sluit de voeding weer aan, waarna de frequentieomvormer is gereset. Het kan enkele seconden duren voordat de eenheid voor de eerste keer opstart.
7. Druk op [Reset].

Par. 14-22 *Bedrijfsmodus* initialiseert alles, behalve:  
 Par. 14-50 *RFI-filter*  
 Par. 8-30 *Protocol*  
 Par. 8-31 *Adres*  
 Par. 8-32 *Baudsnelheid*  
 Par. 8-35 *Min. responsvertr.*  
 Par. 8-36 *Max. responsvertr.*  
 Par. 8-37 *Max. tss.-tekenvertr.*  
 Par. 15-00 *Bedrijfsuren* tot Par. 15-05 *x Overspann.*  
 Par. 15-20 *Hist. log: event* tot Par. 15-22 *Hist. log: tijd*  
 Par. 15-30 *Alarmlog: foutcode* tot Par. 15-32 *Alarmlog: tijd*

**NB!**

De parameters die in Par. 0-25 *Persoonlijk menu* zijn opgeslagen, blijven gehandhaafd bij het herstellen van de fabrieksinstellingen.

**Handmatige initialisatie****NB!**

Bij het uitvoeren van een handmatige initialisatie worden ook de instellingen voor seriële communicatie, RFI-filter en foutlog gereset. Verwijdert de parameters die zijn geselecteerd in Par. 0-25 *Persoonlijk menu*.

1. Schakel de netvoeding af en wacht totdat het display is uitgeschakeld.
- 2a. Druk tegelijkertijd op [Status] – [Main Menu] – [OK] terwijl het grafisch LCP (GLCP) wordt ingeschakeld.
- 2b. Druk op [Menu] terwijl het numerieke display (LCP 101) wordt ingeschakeld.
3. Laat de toetsen los na 5 seconden.
4. De frequentieomvormer is nu ingesteld volgens de standaardinstellingen.

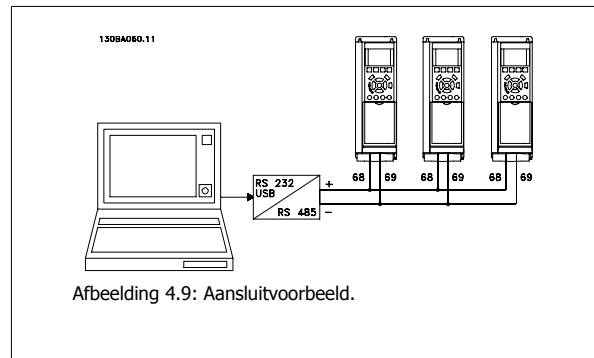
Met deze parameter wordt alles geïnitieerd behalve:

Par. 15-00 *Bedrijfsuren*  
 Par. 15-03 *Inschakelingen*  
 Par. 15-04 *x Overtemp.*  
 Par. 15-05 *x Overspann.*

### 4.1.12 RS 485-busaansluiting

Een of meer frequentieomvormers kunnen worden aangesloten op een controller (of master) met de standaard RS 485-interface. Klem 68 wordt aangesloten op het P-signaal (TX+, RX+), terwijl klem 69 wordt aangesloten op het N-signaal (TX-, RX-).

Gebruik parallelle aansluitingen om meerdere frequentieomvormers aan te sluiten op een master.



Om mogelijke vereffeningstromen in de afscherming te vermijden, moet de kabelafscherming worden geaard via klem 61, die via een RC-koppeling met het frame is verbonden.

#### Busafsluiting

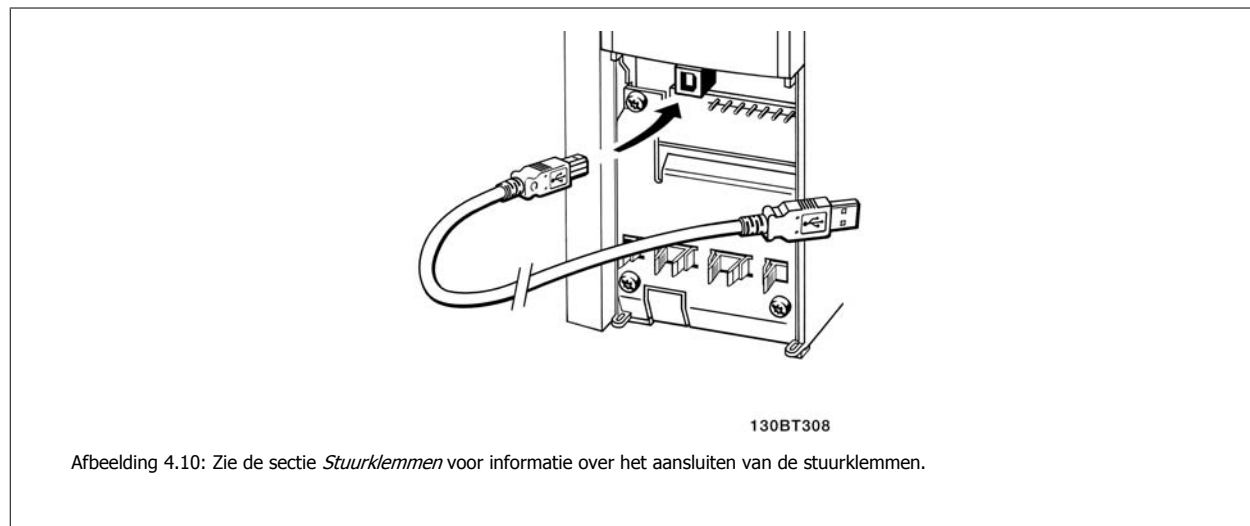
De RS 485-bus moet aan beide uiteinden worden afgesloten met een weerstandsnetwerk. Als de omvormer het eerste of laatste toestel in de RS 485-bus is, moet schakelaar S801 op de stuurkaart in de aan-positie (ON) worden gezet. Zie de sectie *Schakelaar S201, S202 en S801* voor meer informatie.

### 4.1.13 Een pc aansluiten op de frequentieomvormer

Installeer de MCT 10 setup-software om de frequentieomvormer vanaf een pc te besturen of te programmeren.

De pc wordt aangesloten via een standaard (host/apparaat) USB-kabel of via de RS 485-interface, zoals weergegeven in de Design Guide, in de sectie *Installeren van diverse aansluitingen* in het hoofdstuk *Installeren*.

**NB!** De USB-aansluiting is galvanisch gescheiden van de netspanning (PELV) en andere hoogspanningsklemmen. De USB-aansluiting is verbonden met de aardverbinding van de frequentieomvormer. Sluit alleen geïsoleerde laptops aan op de USB-connector van de frequentieomvormer.



#### 4.1.14 Hulpprogramma voor de pc

##### MCT 10 setup-software voor de pc

Alle frequentieomvormers zijn uitgerust met een seriële-communicatiepoort. Danfoss levert een hulpprogramma voor de pc voor communicatie tussen pc en frequentieomvormer, de MCT 10 setup-software. Zie de sectie *Beschikbare publicaties* voor meer informatie over dit hulpmiddel.

##### MCT 10 setup-software

MCT 10 is een eenvoudig te gebruiken interactief programma voor het instellen van parameters in onze frequentieomvormers. De software is te downloaden via de Danfosswebsite <http://www.Danfoss.com/BusinessAreas/DrivesSolutions/SoftwareDownload/DDPC+Software+Program.htm>.

De MCT 10 setup-software is nuttig voor:

- Het offline plannen van een communicatienetwerk; MCT 10 is voorzien van een uitgebreide database van frequentieomvormers
- Het online in bedrijf stellen van frequentieomvormers.
- Het opslaan van de instellingen voor alle frequentieomvormers.
- Het vervangen van een frequentieomvormer in een netwerk
- Eenvoudige en nauwkeurige documentatie van de instellingen van de frequentieomvormer na de inbedrijfstelling
- Het uitbreiden van een bestaand netwerk.
- Frequentieomvormers die in de toekomst worden ontwikkeld, worden ondersteund.

MCT 10 setup-software ondersteunt Profibus DP-V1 via een Master klasse 2-aansluiting. Hiermee kunnen parameters in een frequentieomvormer online worden gelezen en geschreven via het Profibus-netwerk. Hierdoor is geen extra communicatienetwerk meer nodig.

##### Instellingen van de frequentieomvormer opslaan:

1. Sluit de pc via een USB-poort aan op de eenheid. (NB Sluit alleen een van het net geïsoleerde pc aan op de USB-poort. Anders kan de apparatuur beschadigd raken.)
2. Start de MCT 10 setupsoftware
3. Selecteer 'Read from drive'
4. Selecteer 'Save as'.

Alle parameters zijn nu opgeslagen in de pc.

##### Instellingen van de frequentieomvormer inlezen:

1. Sluit de pc via een USB-poort aan op de frequentieomvormer.
2. Start de MCT 10 setup-software
3. Selecteer 'Open' – de opgeslagen bestanden worden getoond.
4. Open het relevante bestand.
5. Selecteer 'Write to drive'


Alle parameterinstellingen zijn nu overgezet naar de frequentieomvormer.

Voor de MCT 10 setup-software is een aparte handleiding, MG.10.Rx.yy.



**Softwaremodules voor MCT 10 setup-software**

De volgende modules zijn in het softwarepakket opgenomen:

	<b>MCT setup-software</b> Parameters instellen Kopiëren van en naar frequentieomvormers Vastleggen en afdrukken van parameterinstellingen, inclusief schema's
	<b>Uitgebr. gebruikersinterface</b> Schema voor preventief onderhoud Klokinstellingen Setup programmering van tijdgebonden acties Smart Logic Controller

**Bestelnummer:**

Bij bestelling van de cd met MCT 10 setup-software verzoeken wij u bestelnummer 130B1000 te gebruiken.

MCT 10 is ook te downloaden van de Danfoss-website: [WWW.DANFOSS.COM](http://WWW.DANFOSS.COM), Business Area: Motion Controls.

**5**

## 5 De frequentieomvormer programmeren

### 5.1 Programmeren

#### 5.1.1 Parametersetup

##### Overzicht van parametergroepen

Groep	Titel	Functie
0-	Bediening/display	Parameters die betrekking hebben op de basisfuncties van de frequentieomvormer, de functie van de LCP-toetsen en de configuratie van het LCP-display.
1-	Belasting & motor	Parametergroep voor motorinstellingen.
2-	Remmen	Parametergroep voor het instellen van remfuncties in de frequentieomvormer.
3-	Ref./Ramp.	Parameters voor het gebruiken van referenties, het instellen van begrenzingen en het configureren van de reactie van de frequentieomvormer op wijzigingen.
4-	Begr./waarsch.	Parametergroep voor het configureren van begrenzingen en waarschuwingen.
5-	Digitaal In/Uit	Parametergroep voor het configureren van de digitale in- en uitgangen.
6-	Analoog In/Uit	Parametergroep voor het configureren van de analoge in- en uitgangen.
8-	Comm. en opties	Parametergroep voor het configureren van communicatie en opties.
9-	Profibus	Parametergroep voor Profibus-specifieke parameters.
10-	DeviceNet	Parametergroep voor DeviceNet-specifieke parameters.
11-	LonWorks	Parametergroep voor LonWorks-specifieke parameters.
13-	Smart Logic	Parametergroep voor Smart Logic Control.
14-	Speciale functies	Parametergroep voor het configureren van speciale functies van de frequentieomvormer.
15-	Geg. omvormer	Parametergroep met informatie over de frequentieomvormer, zoals bedrijfsgegevens, hardwareconfiguratie en softwareversies.
16-	Data-uitlezingen	Parametergroep voor data-uitlezing, bijv. actuele referenties, spanning, regeling, alarmen, waarschuwingen en statuswoorden.
18-	Info & uitlez.	Deze parametergroep bevat de laatste 10 logboeken voor preventief onderhoud.
20-	Omvormer met terugkoppeling	Deze parametergroep wordt gebruikt voor het configureren van de PID-regelaar voor terugkoppeling die de uitgangsfrequentie van de eenheid regelt.
21-	Uitgebr. met terugkoppeling	Parameters voor het configureren van de drie PID-regelaars voor uitgebreide terugkoppeling.
22-	Toepassingsfuncties	Deze parameters bewaken de watertoepassingen.
23-	Tijdgebonden functies	Deze parameters zijn voor acties die dagelijks of wekelijks moeten worden uitgevoerd, bijv. verschillende referenties voor werking binnen bedrijfstijd/buiten bedrijfstijd.
25-	Cascaderegelaarfuncties	Parameters voor het configureren van de standaard cascaderegelaar voor het sequentieel regelen van meerdere pompen.
26-	Anal. I/O-optie MCB 109	Parameters voor het configureren van de analoge I/O-optie MCB 109.
27-	Uitgebreide cascaderегeling	Parameters voor het configureren van de uitgebreide cascaderегelaar.
29-	Watertoepassingsfuncties	Parameters voor het instellen van waterspecifieke functies.
31-	Bypass-optie	Parameters voor het configureren van de bypassoptie.

Tabel 5.1: Parametergroepen

Parameterbeschrijvingen en -keuzes worden op het displaygedeelte van het grafisch (GLCP) of numeriek (NLCP) display weergegeven. (Zie sectie 5 voor meer informatie.) U kunt toegang krijgen tot de parameters door op de toets [Quick Menu] of [Main Menu] op het bedieningspaneel te drukken. Het snelmenu wordt voornamelijk gebruikt om de eenheid de eerste keer bedrijfsklaar te maken door programmering van de parameters die nodig zijn om de eenheid op te starten. Het hoofdmenu biedt toegang tot alle parameters om de eenheid voor een specifieke toepassing te programmeren.

Alle digitale en analoge in- en uitgangsklemmen zijn multifunctioneel. Alle klemmen zijn in de fabriek standaard ingesteld op functies die geschikt zijn voor de meeste watertoepassingen. Als er echter andere speciale functies nodig zijn, moeten deze worden geprogrammeerd via parametergroep 5 of 6.

## 5.1.2 ModusQuick Menu

Het GLCP biedt toegang tot alle parameters die worden vermeld onder het Snelmenu. Om parameters in te stellen via de knop [Quick Menus]:

Als u op [Quick Menus] drukt, wordt een overzicht weergegeven van de functies in het snelmenu.

### Efficiënte parametersetup voor watertoepassingen

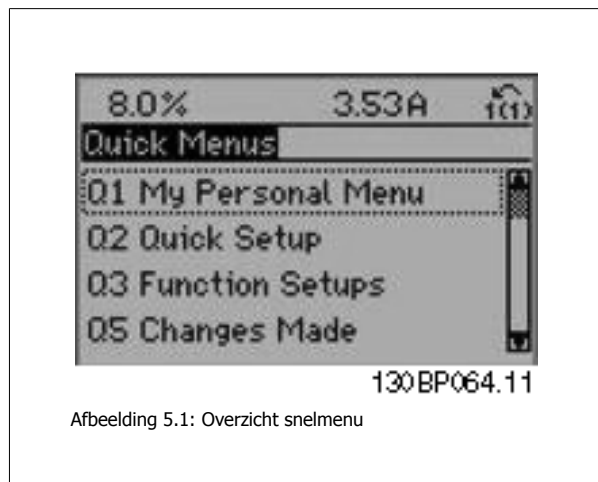
Via [Quick Menus] kunnen de parameters voor de meeste water- en afvalwatertoepassingen op eenvoudige wijze worden ingesteld.

#### De beste manier om parameters via [Quick Menus] in te stellen, is als volgt:

1. Selecteer Snelle setup om de basisinstellingen voor de motor, aan/uitlooptijden, en dergelijke in te stellen.
2. Selecteer Functiesetups om de gewenste functionaliteit van de frequentieomvormer in te stellen – voor zover dit niet al is gebeurd via de instellingen in Snelle setup.
3. Selecteer *Alg. instellingen*, *Inst. geen terugk.* of *Inst. Met terugk.*

Het wordt aangeraden om de setup in de aangegeven volgorde uit te voeren.

5



Afbeelding 5.1: Overzicht snelmenu

Par.	Aanduiding	[Eenh]
0-01	Taal	
1-20	Motorverm.	[kW]
1-22	Motorspanning	[V]
1-23	Motorfrequentie	[Hz]
1-24	Motorstroom	[A]
1-25	Nom. motorsnelheid	[rpm]
3-41	Ramp 1 aanlooptijd	[s]
3-42	Ramp 1 uitlooptijd	[s]
4-11	Motorsnelh. lage begr.	[rpm]
4-13	Motorsnelh. hoge begr.	[rpm]
1-29	Autom. aanpassing motorgeg. (AMA)	

Tabel 5.2: Parameters Snelle setup

Als *Niet in bedrijf* is geselecteerd voor klem 27 is er voor klem 27 geen aansluiting naar +24 V nodig om starten mogelijk te maken.

Als *Vrijloop geïn.* (standaard fabrieksinstelling) is geselecteerd voor klem 27 is een aansluiting naar +24 V nodig om starten mogelijk te maken.

#### NB!

Zie onderstaande sectie *Veelgebruikte parameters – toelichting* voor een uitgebreide beschrijving van de parameters.

### 5.1.3 Q1 Persoonlijk menu

Door de gebruiker gedefinieerde parameters kunnen worden opgeslagen in Q1 Persoonlijk menu.

Selecteer *Persoonlijk menu* om alleen de parameters weer te geven die eerder zijn geselecteerd en geprogrammeerd als persoonlijke parameters. De OEM van de pomp of andere apparatuur kan deze parameters bijvoorbeeld bij de inbedrijfstelling in de fabriek al hebben geprogrammeerd in het Persoonlijk menu om de inbedrijfstelling/fijnafstelling ter plaatse eenvoudiger te maken. Deze parameters zijn ingesteld via par. 0-25 *Persoonlijk menu*. Er kunnen maximaal 20 parameters worden opgenomen in dit menu.

Q1 Persoonlijk menu	
20-21 Setpoint 1	
20-93 PID prop. versterking	
20-94 PID integratietijd	

**5**

### 5.1.4 Q2 Snelle setup

Q2 Snelle setup bevat de basisparameters die altijd nodig zijn om de frequentieomvormer te configureren voor gebruik.

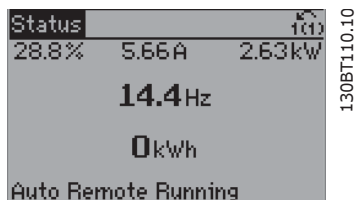
Q2 Snelle setup	
nummer en naam van de parameter	Eenheid
0-01 Taal	
1-20 Motorvermogen	kW
1-22 Motorspanning	V
1-23 Motorfrequentie	Hz
1-24 Motorstroom	A
1-25 Nom. motorsnelheid	tpm
3-41 Ramp 1 aanlooptijd	s
3-42 Ramp 1 uitlooptijd	s
4-11 Motorsnelh. lage begr.	RPM
4-13 Motorsnelh. hoge begr.	RPM
1-29 Autom. aanpassing motorgeg. (AMA)	

### 5.1.5 Q3 Functiesetups

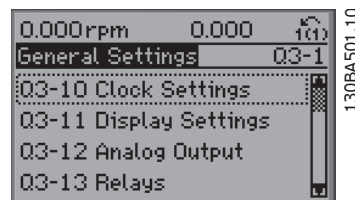
Functiesetups biedt een snelle en eenvoudige toegang tot alle parameters die nodig zijn voor de meeste water- en afvalwatertoepassingen, inclusief toepassingen met een variabel koppel, constant koppel, pompen, doseerpompen, bronpompen, boosterpompen, mixerpompen, luchtventilatoren en andere pomp- en ventilator-toepassingen. Daarnaast bevat het parameters om te bepalen welke variabelen op het LCP moeten worden getoond, parameters voor vooraf in te stellen snelheden, schaling van analoge referenties, één- of multi-zonetoepassingen met terugkoppeling en speciale functies met betrekking tot water- en afvalwatertoepassingen.

#### Toegang tot Functiesetups – voorbeeld

5



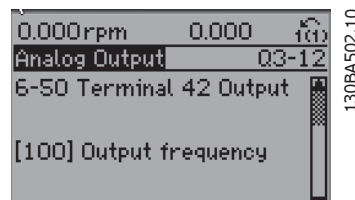
Afbeelding 5.2: Stap 1: schakel de frequentieomvormer in (On-LED gaat branden).



Afbeelding 5.6: Stap 5: gebruik de navigatietoetsen omhoog/omlaag naar bijv. Q3-12 *Analoge uitgangen* te schuiven. Druk op [OK].



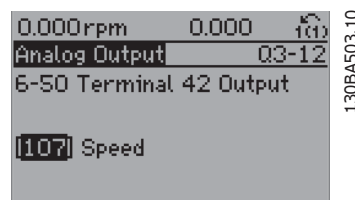
Afbeelding 5.3: Stap 2: druk op de [Quick Menus]-toets (snelmenuopties worden weergegeven).



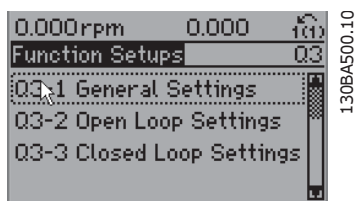
Afbeelding 5.7: Stap 6: selecteer par. 6-50 *Klem 42 uitgang*. Druk op [OK].



Afbeelding 5.4: Stap 3: gebruik de navigatietoetsen omhoog/omlaag om naar Functiesetups te schuiven. Druk op [OK].



Afbeelding 5.8: Stap 7: gebruik de navigatietoetsen omhoog/omlaag om door de diverse opties te schuiven. Druk op [OK].



Afbeelding 5.5: Stap 4: de Functiesetupopties worden weergegeven. Selecteer Q3-1 *Alg. instellingen*. Druk op [OK].

De parameters voor Functiesetups zijn ingedeeld in de volgende groepen:

Q3-1 Alg. instellingen			
Q3-10 Klokinstellingen	Q3-11 Displayinstellingen	Q3-12 Anal. uitgang	Q3-13 Relais
0-70 Datum & tijd instellen	0-20 Displayregel 1.1 klein	6-50 Klem 42 uitgang	Relais 1 ⇒ 5-40 Functierelais
0-71 Datumindeling	0-21 Displayregel 1.2 klein	6-51 Klem 42 uitgang min. schaal	Relais 2 ⇒ 5-40 Functierelais
0-72 Tijdsindeling	0-22 Displayregel 1.3 klein	6-52 Klem 42 uitgang max. schaal	Optierelais 7 ⇒ 5-40 Functiere-lais
0-74 DST/zomertijd	0-23 Displayregel 2 groot		Optierelais 8 ⇒ 5-40 Functiere-lais
0-76 DST/zomertijd start	0-24 Displayregel 3 groot		Optierelais 9 ⇒ 5-40 Functiere-lais
0-77 DST/zomertijd einde	0-37 Displaytekst 1		
	0-38 Displaytekst 2		
	0-39 Displaytekst 3		

Q3-2 Inst. geen terugk.	
Q3-20 Digitale referentie	Q3-21 Analoge referentie
3-02 Minimumreferentie	3-02 Minimumreferentie
3-03 Max. referentie	3-03 Max. referentie
3-10 Digitale referentie	6-10 Klem 53 lage spanning
5-13 Klem 29 digitale ingang	6-11 Klem 53 hoge spanning
5-14 Klem 32 digitale ingang	6-14 Klem 53 lage ref./terugkopp. waarde
5-15 Klem 33 digitale ingang	6-15 Klem 53 hoge ref./terugkopp. waarde

Q3-3 Inst. Met terugk.	
Q3-30 Terugkopp.instell.	Q3-31 PID-basisinstell.
1-00 Configuratiemodus	20-81 PID normaal/inv regeling
20-12 Referentie/terugk.eenheid	20-82 PID startsnelh. [tpm]
3-02 Minimumreferentie	20-21 Setpoint 1
3-03 Max. referentie	20-93 PID prop. versterking
6-20 Klem 54 lage spanning	20-94 PID integratietijd
6-21 Klem 54 spanning hoog	
6-24 Klem 54 lage ref./terugkopp. waarde	
6-25 Klem 54 hoge ref./terugkopp. waarde	
6-00 Live zero time-out-tijd	
6-01 Live zero time-out-functie	

### 5.1.6 Q5 Gemaakte wijz.

Q5 Gemaakte wijz. kan worden gebruikt voor het opsporen van fouten.

**Selecteer *Gemaakte wijz.* voor informatie over:**

- de laatste 10 wijzigingen. Gebruik de navigatietoetsen omhoog/omlaag om door de laatste 10 gewijzigde parameters te schuiven.
- de wijzigingen die sinds de standaardinstelling zijn gemaakt.

Selecteer *Logdata* voor informatie over de uitlezingen in de displayregel. De informatie wordt als grafiek weergegeven.

Het is alleen mogelijk om de ingestelde displayparameters in par. 0-20 en 0-24 te bekijken. Er kunnen maximaal 120 voorbeelden in het geheugen worden opgeslagen voor later gebruik.

Houd er rekening mee dat de parameters in onderstaande tabellen voor Q5 enkel dienen als voorbeeld en in de praktijk kunnen afwijken, omdat ze afhankelijk zijn van de programmering van een specifieke frequentieomvormer.

Q5-1 Laatste 10 wijz.
20-94 PID integratietijd
20-93 PID prop. versterking

Q5-2 Sinds fabrieksinst.
20-93 PID prop. versterking
20-94 PID integratietijd

Q5-3 Toegew. ingangen
Anal. ingang 53
Anal. ingang 54

### 5.1.7 Q6 Logdata

Q6 Logdata kan worden gebruikt voor het opsporen van fouten.

Houd er rekening mee dat de parameters in onderstaande tabellen voor Q6 enkel dienen als voorbeeld en in de praktijk kunnen afwijken, omdat ze afhankelijk zijn van de programmering van een specifieke frequentieomvormer.

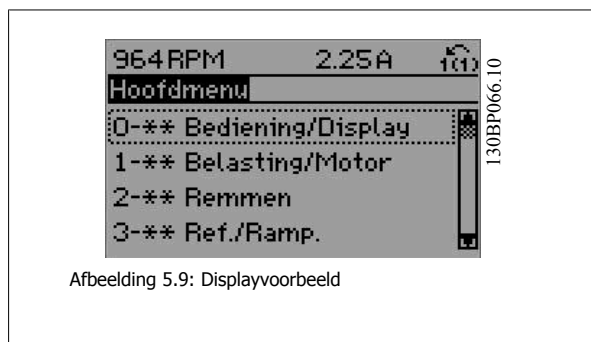
Q6 Logdata	
Referentie	
Anal. ingang 53	
Motorstroom	
Frequentie	
Terugkopp.	
Energielog	
Trending cont bin	
Trend. getimed bin	
Trending vergelijk.	

5

### 5.1.8 Modus Hoofdmenu

Zowel het GLCP als het NLCP bieden toegang tot de modus Hoofdmenu. Selecteer de modus Hoofdmenu door op de toets [Main Menu] te drukken. Afbeelding 6.2 toont de uitlezing die op het display van het GLCP wordt weergegeven.

De regels 2 tot en met 5 van het display tonen een lijst met parametergroepen die met behulp van de toetsen omhoog/omlaag kunnen worden geselecteerd.



Afbeelding 5.9: Displayvoorbeeld

Elke parameter heeft een naam en een getal die altijd hetzelfde zijn, onafhankelijk van de programmeerstand. In de modus Hoofdmenu zijn de parameters in groepen verdeeld. Het eerste cijfer van het parameternummer (vanaf links) geeft de parametergroep aan.

Alle parameterinstellingen kunnen via het hoofdmenu worden gewijzigd. De configuratiemodus van de eenheid (Par. 1-00 *Configuratiemodus*) bepaalt welke parameters verder beschikbaar zijn voor programmering. Als u bijvoorbeeld Met terugk. selecteert, zijn aanvullende parameters voor een regeling met terugkoppeling beschikbaar. Als optiekaarten zijn geïnstalleerd, zijn aanvullende parameters voor deze specifieke optie beschikbaar.



## 5.1.9 Parameterkeuze

In de modus Hoofdmenu zijn de parameters in groepen verdeeld. Selecteer een parametergroep met behulp van de navigatietoetsen.

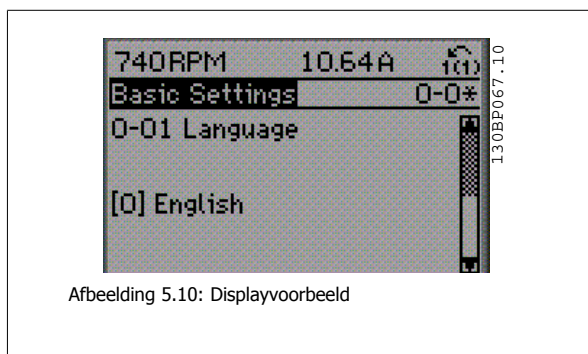
De volgende parametergroepen zijn beschikbaar:

Groepnr.	Parametergroep:
0	Bediening/display
1	Belasting & motor
2	Remmen
3	Ref./Ramp.
4	Begr./waarsch.
5	Digitaal In/Uit
6	Analoog In/Uit
8	Comm. en opties
9	Profibus
10	CAN-veldbus
11	LonWorks
13	Smart Logic
14	Speciale functies
15	Geg. omvormer
16	Data-uitlezingen
18	Data-uitlezingen 2
20	Omvormer met terugkoppeling
21	Uitgebr. met terugk.
22	Toepassingsfuncties
23	Tijdgebonden functies
24	Brandmodus
25	Cascaderegelaar
26	Analoge I/O-optie MCB 109

Tabel 5.3: Parametergroepen

Nadat u een parametergroep hebt geselecteerd, kunt u een parameter selecteren met behulp van de navigatietoetsen.

Het middelste gedeelte van het GLCP-display toont het nummer en de naam van de parameter, evenals de geselecteerde parameterwaarde.



Afbeelding 5.10: Displayvoorbeeld

## 5.2 Veelgebruikte parameters – toelichting

### 5.2.1 Hoofdmenu

Het hoofdmenu bevat alle beschikbare parameters in de VLT® AQUA Drive FC 200 frequentieomvormer.

Alle parameters zijn op een logische wijze gegroepeerd met een groepsnaam die de functie van de parametergroep aangeeft.

Alle parameters staan met naam en nummer vermeld in de sectie *Parameterlijst* in deze bedieningshandleiding.

Alle parameters die zijn opgenomen in het snelmenu (Q1, Q2, Q3, Q5 en Q6) zijn hieronder te vinden.

Een aantal van de meest gebruikte parameters voor de VLT® AQUA Drive toepassingen worden tevens toegelicht in de volgende sectie.

Een uitgebreide toelichting op alle parameters is te vinden in de VLT® AQUA Drive Programmeerhandleiding MG.20.Ox.yy die u kunt downloaden via [www.danfoss.com](http://www.danfoss.com) of kunt bestellen via de Danfoss-vestiging bij u in de buurt.

## 5.2.2 0-\*\*\* Bediening/display

Parameters die betrekking hebben op de basisfuncties van de frequentieomvormer, de functie van de LCP-toetsen en de configuratie van het LCP-display.

### 0-01 Taal

#### Option:

#### Functie:

Bepaalt welke taal wordt gebruikt op het display.

De frequentieomvormer kan worden geleverd met 4 verschillende taalpakketten. Engels en Duits zijn opgenomen in alle pakketten. Engels kan niet worden gewist of gewijzigd.

[0] *	Engels	Opgenomen in taalpakket 1-4
[1]	Duits	Opgenomen in taalpakket 1-4
[2]	Frans	Opgenomen in taalpakket 1
[3]	Deens	Opgenomen in taalpakket 1
[4]	Spaans	Opgenomen in taalpakket 1
[5]	Italiaans	Opgenomen in taalpakket 1
[6]	Zweeds	Opgenomen in taalpakket 1
[7]	Nederlands	Opgenomen in taalpakket 1
[10]	Chinees	Taalpakket 2
[20]	Fins	Opgenomen in taalpakket 1
[22]	Engels VS	Opgenomen in taalpakket 4
[27]	Grieks	Opgenomen in taalpakket 4
[28]	Portugees	Opgenomen in taalpakket 4
[36]	Sloveens	Opgenomen in taalpakket 3
[39]	Koreaans	Opgenomen in taalpakket 2
[40]	Japans	Opgenomen in taalpakket 2
[41]	Turks	Opgenomen in taalpakket 4
[42]	Traditioneel Chinees	Opgenomen in taalpakket 2
[43]	Bulgaars	Opgenomen in taalpakket 3
[44]	Servisch	Opgenomen in taalpakket 3
[45]	Roemeens	Opgenomen in taalpakket 3
[46]	Hongaars	Opgenomen in taalpakket 3
[47]	Tsjechisch	Opgenomen in taalpakket 3
[48]	Pools	Opgenomen in taalpakket 4
[49]	Russisch	Opgenomen in taalpakket 3
[50]	Thais	Opgenomen in taalpakket 2
[51]	Bahasa Indonesisch	Opgenomen in taalpakket 2

### 0-20 Displayregel 1.1 klein

#### Option:

#### Functie:

Selecteer een variabele voor weergave in regel 1, linker positie.

[0]	Geen	Geen displaywaarde geselecteerd.
[37]	Displaytekst 1	Huidige stuurwoord.
[38]	Displaytekst 2	Hierin kan een aparte tekstreeks worden geschreven om op het LCP te worden weergegeven of te worden gelezen via seriële communicatie.
[39]	Displaytekst 3	Hierin kan een aparte tekstreeks worden geschreven om op het LCP te worden weergegeven of te worden gelezen via seriële communicatie.
[89]	Uitlezing datum en tijd	Geeft de huidige datum en tijd weer.
[953]	Profibus waars.-wrd	Geeft Profibus-communicatiewaarschuwingen weer.
[1005]	Uitlez. zend-foutenteller	Geef het aantal zendfouten van de CAN-regelaar na de laatste inschakeling weer.

[1006]	Uitlez. ontvangst-foutenteller	Geef het aantal ontvangstfouten van de CAN-regelaar na de laatste inschakeling weer.
[1007]	Uitlez. bus-uit-teller	Geef het aantal Bus-uit-gebeurtenissen na de laatste inschakeling weer.
[1013]	Waarschuingspar.	Geeft een DeviceNet-specifiek waarschuingswoord weer. Voor iedere waarschuwing wordt één bit toegewezen.
[1115]	LON-waarsch.wrd	Geeft LON-specifieke waarschuwingen weer.
[1117]	XIF-revisie	Deze parameter geeft het versienummer van het externe interfacebestand van de Neuron C-chip op de LON-optie.
[1118]	LonWorks-revisie	Geeft de softwareversie van het toepassingsprogramma van de Neuron C-chip op de LON-optie.
[1500]	Bedrijfsuren	Geeft het aantal uren dat de frequentieomvormer in bedrijf is geweest.
[1501]	Aantal draaiuren	Geeft het aantal uren weer dat de motor heeft gedraaid.
[1502]	kWh-teller	Geeft de vermogensopname van de netvoeding in kWh weer.
[1600]	Stuurwoord	Geeft het stuurwoord weer dat via de seriële-communicatiepoort als hex-code naar de frequentieomvormer wordt verzonden.
[1601] *	Referentie [Eenh.]	Totale referentie (som van digitaal/analogue/vooraf ingesteld/bus/vasthouden ref./inhalen en vertragen) in de geselecteerde eenheid.
[1602]	Referentie %	Totale referentie (som van digitaal/analogue/vooraf ingesteld/bus/vasthouden ref./inhalen en vertragen) in procenten.
[1603]	Statuswoord	Huidige statuswoord.
[1605]	Vrnste huid. waarde [%]	Een of meer waarschuwingen in hex-code.
[1609]	Standaard uitlez.	Geef de door de gebruiker gedefinieerde uitlezingen weer zoals ingesteld in par. 0-30, 0-31 en 0-32.
[1610]	Vermogen [kW]	Huidige door de motor verbruikte vermogen in kW.
[1611]	Verm. [pk]	Huidige door de motor verbruikte vermogen in pk.
[1612]	Motorspanning	De spanning die naar de motor wordt gevoerd.
[1613]	Motorfrequentie	Motorfrequentie, d.w.z. de uitgangsfrequentie van de frequentieomvormer in Hz.
[1614]	Motorstroom	Fasestroom van de motor, gemeten als effectieve waarde.
[1615]	Frequentie [%]	Motorfrequentie, d.w.z. de uitgangsfrequentie van de frequentieomvormer in procenten.
[1616]	Koppel [Nm]	Huidige motorbelasting als een percentage van het nominale motorkoppel.
[1617]	Snelh. [RPM]	Snelheid in tpm (toeren per minuut), d.w.z. de snelheid van de motoras bij een regeling met terugkoppeling, op basis van de ingevoerde gegevens van het motortypeplaatje, de uitgangsfrequentie en de belasting van de frequentieomvormer.
[1618]	Motor therm.	Thermische belasting van de motor, berekend via de ETR-functie. Zie ook parametergroep 1-9* Motortemperatuur.
[1622]	Koppel [%]	Geeft het geproduceerde actuele koppel weer als een percentage.
[1630]	DC-aansluitsp.	De spanning in de tussenkring van de frequentieomvormer.
[1632]	Remenergie/s	Het actuele remvermogen dat naar een externe remweerstand wordt overgebracht. Weergegeven als momentele waarde.
[1633]	Remenergie/2 min.	Het remvermogen dat naar een externe remweerstand wordt overgebracht. Het gemiddelde vermogen wordt voortdurend berekend voor de laatste 120 seconden.
[1634]	Temp. koellich.	De actuele temperatuur van het koellichaam van de frequentieomvormer. De uitschakellimiet is $95 \pm 5$ °C; opnieuw inschakelen vindt plaats bij $70 \pm 5$ °C.
[1635]	Inverter therm.	Belastingspercentage van de inverters.
[1636]	Inv. nom. stroom	Nominale stroom van de frequentieomvormer.
[1637]	Inv. max. ingangsstr.	De maximale stroom van de frequentieomvormer.
[1638]	SL-controllerstatus	Status van de gebeurtenis zoals uitgevoerd door de regelaar.
[1639]	Temp. stuurkaart.	Temperatuur van de stuurkaart.
[1650]	Externe referentie	Som van de externe referenties als een percentage, d.w.z. de som van analoog/puls/bus.
[1652]	Terugk. [Eenh]	De signaalwaarde van de ingestelde digitale ingang(en).
[1653]	Digi Pot referentie	Geeft de bijdrage van de digitale potentiometer aan de terugkoppeling van de actuele referentie weer.

[1654]	Terugk. 1 [Eenh]	Geeft de waarde van Terugkoppeling 1 weer. Zie ook par. 20-0*.
[1655]	Terugk. 2 [Eenh]	Geeft de waarde van Terugkoppeling 2 weer. Zie ook par. 20-0*.
[1656]	Terugk. 3 [Eenh]	Geeft de waarde van Terugkoppeling 3 weer. Zie ook par. 20-0*.
[1658]	PID-uitgang [%]	Geeft de uitgangswaarde van de PID-regelaar met terugkoppeling weer als een percentage.
[1659]	Aangep. setpoint	Geeft het actuele bedrijfssetpoint weer nadat het is aangepast vanwege flowcompensatie. Zie parameter 22-8*.
[1660]	Dig. ingang	Geeft de status van de digitale ingangen weer. Signaal laag = 0; signaal hoog = 1. Zie par. 16-60 voor informatie over de volgorde. Bit 0 is de meest rechtse bit.
[1661]	Klem 53 schakelinstell.	De instelling van ingangsklem 53. Stroom = 0; spanning = 1.
[1662]	Anal. ingang 53	De huidige waarde van ingang 53 als referentie- of beschermingswaarde.
[1663]	Klem 54 schakelinstell.	De instelling van ingangsklem 54. Stroom = 0; spanning = 1.
[1664]	Anal. ingang 54	Huidige waarde van ingang 54 als referentie- of beveiligingswaarde.
[1665]	Anal. uitgang 42 [mA]	De huidige waarde van uitgang 42 in mA. Gebruik par. 6-50 om de gewenste variabele voor uitgang 42 te selecteren.
[1666]	Dig. uitgang [bin]	De binaire waarde van alle digitale uitgangen.
[1667]	Pulsingang #29 [Hz]	Huidige waarde van de toegepaste frequentie van klem 29 als een pulsingang.
[1668]	Pulsingang #33 [Hz]	Huidige waarde van de toegepaste frequentie van klem 33 als een pulsingang.
[1669]	Pulsuitg. nr. 27 [Hz]	De huidige waarde van de op klem 27 toegepaste pulsen in de digitale uitgangsmodus.
[1670]	Pulsuitg. nr. 29 [Hz]	De huidige waarde van de op klem 29 toegepaste pulsen in de digitale uitgangsmodus.
[1671]	Relaisuitgang [bin]	Geeft de instelling van alle relais weer.
[1672]	Teller A	Geeft de huidige waarde van teller A weer.
[1673]	Teller B	Geeft de huidige waarde van teller B weer.
[1675]	Anal. ingang X30/11	Huidige waarde van het signaal op ingang X30/11 (optionele Algemene I/O-kaart)
[1676]	Anal. ingang X30/12	Huidige waarde van het signaal op ingang X30/12 (optionele Algemene I/O-kaart)
[1677]	Anal. uitgang X30/8 [mA]	Huidige waarde van uitgang X30/8 (optionele Algemene I/O-kaart). Gebruik par. 6-60 om in te stellen welke variabele moet worden weergegeven.
[1680]	Veldbus CTW 1	Stuurwoord (CTW) afkomstig van de Busmaster.
[1682]	Veldbus REF 1	Belangrijkste referentiewaarde verstuurd met stuurwoord vanaf het seriële-communicatienetwerk, bijv. door GBS, PLC of andere mastercontroller.
[1684]	Comm. optie STW	Uitgebreid statuswoord voor veldbuscommunicatieoptie.
[1685]	FC-poort CTW 1	Stuurwoord (CTW) afkomstig van de Busmaster.
[1686]	FC-poort REF 1	Statuswoord (STW) verzonden naar de Busmaster.
[1690]	Alarmwoord	Een of meer alarmen in hex-code (gebruikt voor seriële communicatie).
[1691]	Alarmwoord 2	Een of meer alarmen in hex-code (gebruikt voor seriële communicatie).
[1692]	Waarsch.-wrđ	Een of meer waarschuwingen in hex-code (gebruikt voor seriële communicatie).
[1693]	Waarsch.woord 2	Een of meer waarschuwingen in hex-code (gebruikt voor seriële communicatie).
[1694]	Uitgebr. statusw.	Een of meer statuscondities in hex-code (gebruikt voor seriële communicatie).
[1695]	Uitgebr. statusw. 2	Een of meer statuscondities in hex-code (gebruikt voor seriële communicatie).
[1696]	Onderhoudswoord	De bits geven de status voor de geprogrammeerde preventief-onderhoudsgebeurtenissen in parametergroep 23-1* weer.
[1830]	Anal. ingang X42/1	Geeft de waarde weer van het signaal dat is toegepast op klem X42/1 op de Analoge I/O-kaart.
[1831]	Anal. ingang X42/3	Geeft de waarde weer van het signaal dat is toegepast op klem X42/3 op de Analoge I/O-kaart.
[1832]	Anal. ingang X42/5	Geeft de waarde weer van het signaal dat is toegepast op klem X42/5 op de Analoge I/O-kaart.
[1833]	Anal. Uit X42/7 [V]	Geeft de waarde weer van het signaal dat is toegepast op klem X42/7 op de Analoge I/O-kaart.
[1834]	Anal. Uit X42/9 [V]	Geeft de waarde weer van het signaal dat is toegepast op klem X42/9 op de Analoge I/O-kaart.
[1835]	Anal. Uit X42/11 [V]	Geeft de waarde weer van het signaal dat is toegepast op klem X42/11 op de Analoge I/O-kaart.
[2117]	Uitgebr ref 1 [Eenh]	De waarde van de referentie voor uitgebreide regelaar met terugkoppeling 1.
[2118]	Uitgebr terugk. 1 [Eenh]	De waarde van het terugkoppelingssignaal voor uitgebreide regelaar met terugkoppeling 1.

[2119]	Uitgebr verm 1 [%]	De waarde van het uitgangsvermogen van uitgebreide regelaar met terugkoppeling 1.
[2137]	Uitgebr ref 2 [Eenh]	De waarde van de referentie voor uitgebreide regelaar met terugkoppeling 2.
[2138]	Uitgebr terug. 2 [Eenh]	De waarde van het terugkoppelingssignaal voor uitgebreide regelaar met terugkoppeling 2.
[2139]	Uitgebr verm 2 [%]	De waarde van het uitgangsvermogen van uitgebreide regelaar met terugkoppeling 2.
[2157]	Uitgebr ref 3 [Eenh]	De waarde van de referentie voor uitgebreide regelaar met terugkoppeling 3.
[2158]	Uitgebr terug. 3 [Eenh]	De waarde van het terugkoppelingssignaal voor uitgebreide regelaar met terugkoppeling 3.
[2159]	Uitgebr. uitgang [%]	De waarde van het uitgangsvermogen van uitgebreide regelaar met terugkoppeling 3.
[2230]	Verm. geen flow	Het berekende Geen flow-vermogen voor de actuele bedrijfssnelheid.
[2580]	Cascadestatus	Status voor de werking van de cascaderregelaar.
[2581]	Pompstatus	Status voor de werking van elke pomp die wordt bestuurd door de cascaderregelaar.
[2791]	Cascadereferentie	Referentie-uitgang voor volger-omvormers
[2792]	% van totale capaciteit	Uitleesparameter die het systeemwerkpunt weergeeft als een percentage van de totale systeemcapaciteit.
[2793]	Status cascadeoptie	Uitleesparameter die de status van het cascadesysteem aangeeft.


**NB!**

 Zie de **VLT® AQUA Drive Programmeerhandleiding, MG.20.Ox.yy** voor meer informatie.

**0-21 Displayregel 1.2 klein**
**Option:**
**Functie:**

Selecteer een variabele voor weergave in regel 1, middelste positie.

[1662] \* Anal. ingang 53

 De opties zijn dezelfde als beschreven voor par. 0-20 *Displayregel 1.1 klein*.

**0-22 Displayregel 1.3 klein**
**Option:**
**Functie:**

Selecteer een variabele voor weergave in regel 1, rechter positie.

[1614] \* Motorstroom

 De opties zijn dezelfde als beschreven voor par. 0-20 *Displayregel 1.1 klein*.

**0-23 Displayregel 2 groot**
**Option:**
**Functie:**

 Selecteer een variabele voor weergave in regel 2. De opties zijn dezelfde als beschreven voor par. 0-20 *Displayregel 1.1 klein*.

[1615] \* Frequentie

**0-24 Displayregel 3 groot**
**Option:**
**Functie:**

[1652] \* Terugk. [Eenh]

 Selecteer een variabele voor weergave in regel 2. De opties zijn dezelfde als beschreven voor par. 0-20 *Displayregel 1.1 klein*.

**0-37 Displaytekst 1**
**Range:**
**Functie:**

0 N/A\* [0 - 0 N/A]

In deze parameter kan een aparte tekstreeks worden geschreven om op het LCP te worden weergegeven of te worden gelezen via seriële communicatie. Om de tekst permanent weer te geven, selecteert u *Displaytekst 1* in Par. 0-20 *Displayregel 1.1 klein*, Par. 0-21 *Displayregel 1.2 klein*, Par. 0-22 *Displayregel 1.3 klein*, Par. 0-23 *Displayregel 2 groot* of Par. 0-24 *Displayregel 3 groot*. Gebruik de toetsen ▲ en ▼ op het LCP om een teken te wijzigen. Gebruik de toetsen ◀ en ▶ om de cursor te verplaatsen. Als een teken is gemarkeerd, kan deze worden gewijzigd. Gebruik de toetsen ▲ en ▼ op het LCP om een teken te wijzigen. Een teken kan worden tussengevoegd door de cursor tussen twee tekens te plaatsen en op ▲ of ▼ te drukken.

**0-38 Displaytekst 2****Range:**

0 N/A\* [0 - 0 N/A]

**Functie:**

In deze parameter kan een aparte tekstreeks worden geschreven om op het LCP te worden weergegeven of te worden gelezen via seriële communicatie. Om de tekst permanent weer te geven, selecteert u *Displaytekst 2* in Par. 0-20 *Displayregel 1.1 klein*, Par. 0-21 *Displayregel 1.2 klein*, Par. 0-22 *Displayregel 1.3 klein*, Par. 0-23 *Displayregel 2 groot* of Par. 0-24 *Displayregel 3 groot*. Gebruik de toetsen ▲ en ▼ op het LCP om een teken te wijzigen. Gebruik de toetsen ◀ en ▶ om de cursor te verplaatsen. Als een teken is gemarkeerd door de cursor kan dit teken worden gewijzigd. Een teken kan worden tussengevoegd door de cursor tussen twee tekens te plaatsen en op ▲ of ▼ te drukken.

**0-39 Displaytekst 3****Range:**

0 N/A\* [0 - 0 N/A]

**Functie:**

In deze parameter kan een aparte tekstreeks worden geschreven om op het LCP te worden weergegeven of te worden gelezen via seriële communicatie. Om de tekst permanent weer te geven, selecteert u *Displaytekst 3* in Par. 0-20 *Displayregel 1.1 klein*, Par. 0-21 *Displayregel 1.2 klein*, Par. 0-22 *Displayregel 1.3 klein*, Par. 0-23 *Displayregel 2 groot* of Par. 0-24 *Displayregel 3 groot*. Gebruik de toetsen ▲ en ▼ op het LCP om een teken te wijzigen. Gebruik de toetsen ◀ en ▶ om de cursor te verplaatsen. Als een teken is gemarkeerd door de cursor kan dit teken worden gewijzigd. Een teken kan worden tussengevoegd door de cursor tussen twee tekens te plaatsen en op ▲ of ▼ te drukken.

**0-70 Datum & tijd instellen****Range:**

2000-01-01 [2000-01-01 00:00]

00:00 –

2099-12-01

23:59 \*

**Functie:**

Stelt de datum en tijd van de interne klok in. De te gebruiken indeling wordt ingesteld in par. 0-71 en 0-72.

**NB!**

Deze parameter geeft niet de actuele tijd weer. Deze kan worden uitgelezen via par. 0-89. De klok zal pas met tellen beginnen wanneer een standaardinstelling is gewijzigd.

**0-71 Datumindeling****Option:**

[0] \* JJJJ-MM-DD

[1] DD-MM-JJJJ

[2] MM/DD/JJJJ

**Functie:**

Stelt de datumindeling in die in het LCP wordt gebruikt.

Stelt de datumindeling in die in het LCP wordt gebruikt.

Stelt de datumindeling in die in het LCP wordt gebruikt.

**0-72 Tijdsindeling****Option:**

[0] \* 24 u

[1] 12 u

**Functie:**

Stelt de tijdsindeling in die in het LCP wordt gebruikt.

**0-74 DST/zomertijd****Option:**

[0] \* Uit

[2] Handm

**Functie:**

Selecteer hoe er moet worden omgegaan met Daylight Saving Time/zomertijd. Voor een handmatige DST/zomertijd programmeert u de begin- en einddatum in Par. 0-76 *DST/zomertijd start* en Par. 0-77 *DST/zomertijd einde*.

**0-76 DST/zomertijd start**

**Range:** **Functie:**

Application [Application dependant]  
dependent\*

**0-77 DST/zomertijd einde**

**Range:** **Functie:**

Application [Application dependant]  
dependent\*

**5.2.3 Alg. instellingen, 1-0\***

Stel in of de frequentieomvormer met of zonder terugkoppeling moet werken.

**1-00 Configuratiemodus**

**Option:** **Functie:**

[0] \*      Geen terugk.      De motorsnelheid wordt bepaald door toepassing van een snelheidsreferentie of door de gewenste motorsnelheid in te stellen in de handmodus.  
Geen terugk. wordt ook gebruikt als de frequentieomvormer deel uitmaakt van een systeem met terugkoppeling op basis van een externe PID-regelaar die een snelheidsreferentiesignaal als uitgang geeft.

[3]      Met terugk.      De motorsnelheid wordt bepaald door een referentie van de ingebouwde PID-regelaar waardoor de motorsnelheid variabel is als onderdeel van een regelproces met terugkoppeling (bijv. constante druk of flow). De PID-regelaar moet worden geconfigureerd via parametergroep 20-\*\* of via de menuoptie Functiesetups na het indrukken van de [Quick Menus]-toets.



**NB!**

Deze parameter kan niet worden gewijzigd terwijl de motor loopt.



**NB!**

Bij een regeling met terugkoppeling zullen de commando's Omkeren en Start omgekeerd de draairichting van de motor niet wijzigen.

**1-20 Motorverm. [kW]**

**Range:** **Functie:**

Application [Application dependant]  
dependent\*

**1-22 Motorspanning**

**Range:** **Functie:**

Application [Application dependant]  
dependent\*

**1-23 Motorfrequentie**

**Range:** **Functie:**

Application [20 - 1000 Hz]  
dependent\*      Stel de motorfrequentie in op basis van de gegevens van het motortypeplaatje. Voor 87 Hz-bedrijf met 230/400 V-motoren zet u de gegevens van het motortypeplaatje in voor 230 V/50 Hz. Stel Par. 4-13 *Motorsnelh. hoge begr. [RPM]* en Par. 3-03 *Max. referentie* in voor de 87 Hz-toepassing.

**NB!**

Deze parameter kan niet worden gewijzigd terwijl de motor loopt.

### 1-24 Motorstroom

**Range:**

Application [Application dependant]  
dependent\*

**Functie:****NB!**

Deze parameter kan niet worden gewijzigd terwijl de motor loopt.

5

### 1-25 Nom. motorsnelheid

**Range:**

Application [100 - 60000 RPM]  
dependent\*

**Functie:**

Voer de nominale motorsnelheid in overeenkomstig de gegevens van het motortypeplaatje. Deze gegevens worden gebruikt voor de berekening van motorcompensaties.

**NB!**

Deze parameter kan niet worden gewijzigd terwijl de motor loopt.

### 1-29 Autom. aanpassing motorgeg. (AMA)

**Option:**

[0] \* Uit

**Functie:**

De AMA-functie optimaliseert de dynamische motorprestaties door een automatische optimalisatie van de geavanceerde motorparameters (Par. 1-30 *Statorweerstand (Rs)* tot Par. 1-35 *Hoofdreactantie (Xh)*) terwijl de motor stationair loopt.

Geen functie

[1] Volledige AMA insch.

Voert een AMA uit voor de statorweerstand  $R_s$ , de rotorweerstand  $R_r$ , de statorleakreactantie  $X_{1s}$ , de rotorleakreactantie  $X_{2r}$  en de hoofdreactantie  $X_h$ .

[2] Beperkte AMA insch.

Voert een beperkte AMA uit waarbij alleen de statorweerstand  $R_s$  in het systeem wordt bepaald. Selecteer deze optie als een LC-filter wordt gebruikt tussen de frequentieomvormer en de motor.

Activeer de AMA-functie door de [Hand on]-toets in te drukken nadat u [1] of [2] hebt geselecteerd. Zie ook de sectie *Automatische aanpassing motorgegevens*. Als de procedure normaal is verlopen, zal het display de melding 'Druk op [OK] om AMA te voltooien' weergeven. Na het indrukken van de [OK]-toets is de frequentieomvormer gereed voor bedrijf.

Opmerking:

- Voor de beste aanpassing van de frequentieomvormer wordt aanbevolen AMA uit te voeren met een koude motor.
- AMA kan niet worden uitgevoerd terwijl de motor loopt.

**NB!**

Het is belangrijk om de motorparameters in 1-2\* *Motordata* juist in te stellen, aangezien deze deel uitmaken van het AMA-algoritme. Een AMA moet worden uitgevoerd om te zorgen voor optimale dynamische motorprestaties. Dit kan tot 10 minuten duren, afhankelijk van het nominale motorvermogen.



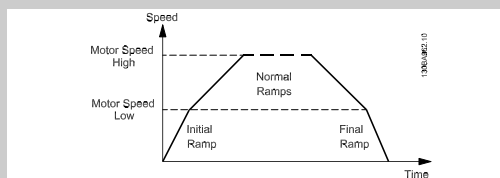


**3-41 Ramp 1 aanlooptijd****Range:**Application [Application dependant]  
dependent\***Functie:****3-42 Ramp 1 uitlooptijd****Range:**Application [Application dependant]  
dependent\***Functie:****3-84 Init. aanlooptijd****Range:**

0 s\* [0-60 s]

**Functie:**

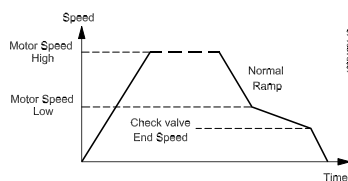
Voer de initiële aanlooptijd in voor het aanlopen van de nulnelheid tot de ingestelde *Motorsnelh. lage begr.* in par. 4-11 of 4-12. Dompelpompen kunnen beschadigd raken wanneer zij werken onder de minimumsnelheid. Een snelle aan/uitlooptijd onder de minimale pompsnelheid wordt aanbevolen. Deze parameter kan worden gebruikt voor het instellen van een snelle aanlooptijd van de nulnelheid tot de ingestelde *Motorsnelh. lage begr.*

**3-85 Ramp-tijd regelklep****Range:**

0 s\* [0-60 s]

**Functie:**

Om kogelkleppen in een stopsituatie te beschermen, kan de uitloop van de regelklep worden gebruikt voor een langzame uitloop van Par. 4-11 *Motorsnelh. lage begr. [RPM]* of Par. 4-12 *Motorsnelh. lage begr. [Hz]* naar de uiteindelijke snelheid van de kogelklep die is ingesteld via par. 3-86 of 3-87 *Stopsnelh. ramp regelklep*. Wanneer par. 3-85 is ingesteld op een andere waarde dan 0 s is *Stopsnelh. ramp regelklep* actief en zal de ingevoerde waarde worden gebruikt om de snelheid vanaf de *Motorsnelh. lage begr.* te vertragen naar de ingestelde waarde voor *Stopsnelh. ramp regelklep* in par. 3-86 of 3-87.



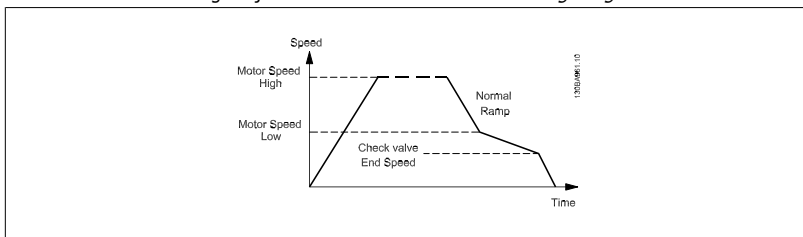
**3-86 Stopsnelh. ramp regelklep [tpm]**

**Range:**

0 [tpm]\* [0 - Motorsnelh. lage begr. [RPM]]

**Functie:**

Voer hier de snelheid in tpm in waarbij de regelklep gesloten zou moeten zijn en niet langer actief is. Deze snelheid moet lager zijn dan de waarde van *Motorsnelh. lage begr.*



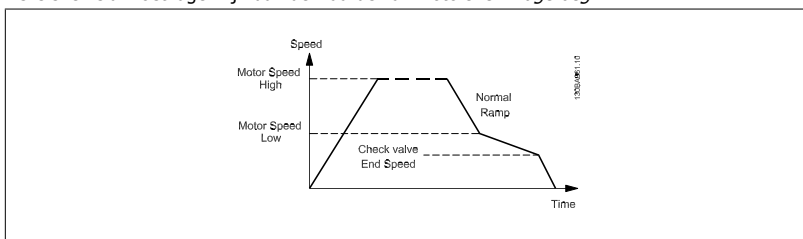
**3-87 Stopsnelh. ramp regelklep [Hz]**

**Range:**

0 [Hz]\* [0 - Motorsnelh. lage begr. [Hz]]

**Functie:**

Voer hier de snelheid in Hz in waarbij *Stopsnelh. ramp regelklep* niet meer zal worden gebruikt. Deze snelheid moet lager zijn dan de waarde van *Motorsnelh. lage begr.*



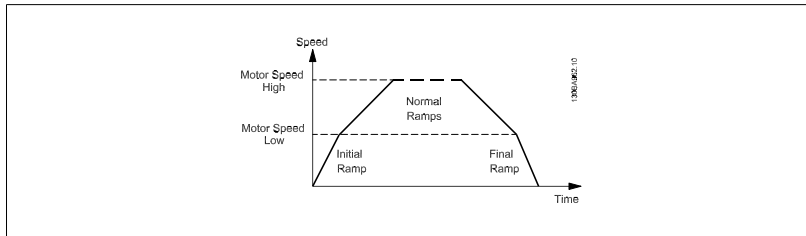
**3-88 Uiteind. uitlooptijd****Range:**

0 [s]\* [0-60 [s]]

**Functie:**

Voer de uiteindelijke uitlooptijd in die moet worden gebruikt bij het uitlopen vanaf de ingestelde *Motorsnelh. lage begr.* in par. 4-11 of 4-12 tot de nulsnelheid.

Dompelpompen kunnen beschadigd raken wanneer zij werken onder de minimumsnelheid. Een snelle aan/uitlooptijd onder de minimale pompsnelheid wordt aanbevolen. Deze parameter kan worden gebruikt voor het instellen van een snelle uitlooptijd van *Motorsnelh. lage begr.* tot de nulsnelheid.



5

**5.2.5 4-\*\* Begr./waarsch.**

Parametergroep voor het configureren van begrenzingen en waarschuwingen.

**4-11 Motorsnelh. lage begr. [RPM]****Range:**Application [Application dependant]  
dependent\***Functie:****4-13 Motorsnelh. hoge begr. [RPM]****Range:**Application [Application dependant]  
dependent\***Functie:****NB!**

De uitgangsfrequentiewaarde van de frequentieomvormer mag geen waarde hebben die hoger is dan 1/10 van de schakelfrequentie.

**NB!**

Wanneer de instelling van Par. 4-13 *Motorsnelh. hoge begr. [RPM]* wordt gewijzigd, zal Par. 4-53 *Waarschuwing snelheid hoog* worden ingesteld op dezelfde waarde als Par. 4-13 *Motorsnelh. hoge begr. [RPM]*.

## 5.2.6 5-\*\* Digitaal In/Uit

Parametergroep voor het configureren van digitale in- en uitgangen.

### 5-01 Klem 27 modus

#### Option:

#### Functie:

[0] *	Ingang	Stelt klem 27 in als digitale ingang.
[1]	Uitgang	Stelt klem 27 in als digitale uitgang.

Deze parameter kan niet worden gewijzigd terwijl de motor loopt.

## 5.2.7 5-1\* Dig. ingangen

Parameters voor het configureren van de ingangsfuncties voor de ingangsklemmen.


De digitale ingangen worden gebruikt om verschillende functies van de frequentieomvormer in te stellen. Alle digitale ingangen kunnen worden ingesteld op de volgende functies:

Functie digitale ingang	Selecteer	Klem
Niet in bedrijf	[0]	Alle *klem 32, 33
Reset	[1]	Alle
Vrijloop geïn.	[2]	Alle
Vrijloop & reset inv	[3]	Alle
DC-rem geïn.	[5]	Alle
Stop geïnverteerd	[6]	Alle
Ext. vergrendeling	[7]	Alle
Start	[8]	Alle *klem 18
Pulsstart	[9]	Alle
Omkeren	[10]	Alle *klem 19
Start omgekeerd	[11]	Alle
Jog	[14]	Alle *klem 29
Digitale ref. aan	[15]	Alle
Ingest. ref. bit 0	[16]	Alle
Ingest. ref. bit 1	[17]	Alle
Ingest. ref. bit 2	[18]	Alle
Ref. vasthouden	[19]	Alle
Uitgang vasth.	[20]	Alle
Snelh. omh.	[21]	Alle
Snelh. omlaag	[22]	Alle
Setupselectie bit 0	[23]	Alle
Setupselectie bit 1	[24]	Alle
Pulsingang	[32]	Klem 29, 33
Ramp bit 0	[34]	Alle
Netstoring geïn.	[36]	Alle
Startvoorwaarde	[52]	
Handmatige start	[53]	
Autostart	[54]	
DigiPot verhogen	[55]	Alle
DigiPot verlagen	[56]	Alle
DigiPot wissen	[57]	Alle
Teller A (omhoog)	[60]	29, 33
Teller A (omlaag)	[61]	29, 33
Reset Teller A	[62]	Alle
Teller B (omhoog)	[63]	29, 33
Teller B (omlaag)	[64]	29, 33
Reset Teller B	[65]	Alle
Slaapstand	[66]	
Reset onderhoudswoord	[78]	
Start hoofdpomp	[120]	
Wisseling hoofdpomp	[121]	
Vergr. pomp 1	[130]	
Vergr. pomp 2	[131]	
Vergr. pomp 3	[132]	

Alle = klem 18, 19, 27, 29, 32, X30/2, X30/3, X30/4. X30/ geeft de klemmen op MCB 101 aan.


Functies die specifiek zijn voor één digitale ingang worden in de betreffende parameter vermeld.

Alle digitale ingangen kunnen worden ingesteld op de volgende functies:

[0]	Niet in bedrijf	Geen reactie op signalen die naar de klem worden gestuurd.
[1]	Reset	Reset de frequentieomvormer na een uitschakeling/alarm. Niet elk alarm kan worden gereset.
[2]	Vrijloop geïnv.	Laat de motor vrijlopen. Logisch '0' => vrijloop na stop. (Standaard digitale klem 27): vrijloop na stop, geïnverteerde ingang (NC).
[3]	Vrijloop & reset inv	Reset en vrijloop na stop, ingang geïnverteerd (NC). Laat de motor vrijlopen en voert vervolgens een reset van de frequentieomvormer uit. Logisch '0' => vrijloop na stop en reset.
[5]	DC-rem geïnv.	Ingang geïnverteerd voor DC-rem (NC). Stopt de motor door gedurende een bepaalde tijd gelijkstroom toe te voeren. Zie par. 2-01 tot par. 2-03. Deze functie is alleen actief wanneer de waarde in par. 2-02 niet 0 is. Logisch '0' => DC-remmen.
[6]	Stop geïnverteerd	Geïnverteerde stopfunctie. Genereert een stopfunctie wanneer de geselecteerde klem van logisch '1' naar logisch '0' gaat. De stop wordt uitgevoerd op basis van de geselecteerde uitlooptijd (par. 3-42 en 3-52).
		<div style="border: 1px solid black; padding: 5px;">  <p><b>NB!</b> Wanneer de frequentieomvormer de koppelbegrenzing heeft bereikt en een stopcommando heeft ontvangen, zal hij mogelijk niet vanzelf stoppen. Om ervoor te zorgen dat de frequentieomvormer stopt, moet een digitale uitgang worden ingesteld op <i>Koppelbegr. &amp; stop</i> [27] en moet deze digitale uitgang worden aangesloten op een digitale ingang die als vrijloop is ingesteld.</p> </div>
[7]	Ext. vergrendeling	Dezelfde functie als Vrijloop, geïnv. maar Ext. vergrendeling genereert de alarmmelding 'externe storing' op het display wanneer de geprogrammeerde klem voor Vrijloop, geïnv. logisch '0' is. De alarmmelding wordt ook actief via digitale uitgangen en relaisuitgangen als deze voor Ext. vergrendeling zijn geprogrammeerd. Het alarm kan worden gereset via een digitale ingang of de [Reset]-toets als de oorzaak voor de externe vergrendeling is weggenomen. In par. 22-00 Ext. vergrendel.vertr. kan een vertragingstijd worden geprogrammeerd. Nadat een signaal op de ingang wordt toegepast, zal bovenstaande actie worden vertraagd met de ingestelde tijd in par. 22-00.
[8]	Start	Selecteer start voor een start/stopcommando. Logisch '1' = start, logisch '0' = stop. (Standaard voor digitale ingang 18)
[9]	Pulsstart	De motor start als gedurende minstens 2 ms een puls wordt gegeven. De motor stopt na activering van Stop geïnv.
[10]	Omkeren	Wijzigt de draairichting van de motoras. Logisch '1' leidt tot omkeren. Het omkeersignaal wijzigt alleen de draairichting. Het activeert de startfunctie niet. Selecteer <i>Bidirectioneel</i> in par. 4-10 <i>Draairichting motor</i> . (Standaard voor digitale ingang 19)
[11]	Start omgekeerd	Gebruikt voor start/stop en voor omkeren via dezelfde draad. Gelijktijdige startsignalen zijn niet toegestaan.
[14]	Jog	Gebruikt om de jogsnelheid in te schakelen. Zie par. 3-11. (Standaard voor digitale ingang 29)
[15]	Digitale ref. aan	Gebruikt om te schakelen tussen externe referentie en digitale referentie. Hiervoor moet <i>Extern/digitaal</i> [1] echter zijn geselecteerd in par. 3-04. Logisch '0' = externe referentie actief; logisch '1' = een van de acht digitale referenties actief.
[16]	Ingest. ref. bit 0	Maakt het mogelijk om een van de acht vooraf ingestelde referenties te selecteren overeenkomstig onderstaande tabel.
[17]	Ingest. ref. bit 1	Maakt het mogelijk om een van de acht vooraf ingestelde referenties te selecteren overeenkomstig onderstaande tabel.
[18]	Ingest. ref. bit 2	Maakt het mogelijk om een van de acht vooraf ingestelde referenties te selecteren overeenkomstig onderstaande tabel.

Ingest. ref. bit	2	1	0
Ingest. ref. 0	0	0	0
Ingest. ref. 1	0	0	1
Ingest. ref. 2	0	1	0
Ingest. ref. 3	0	1	1
Ingest. ref. 4	1	0	0
Ingest. ref. 5	1	0	1
Ingest. ref. 6	1	1	0
Ingest. ref. 7	1	1	1

- [19] Ref. vasthouden      Houdt de huidige referentie vast. De vastgehouden referentie is nu het punt van inschakelen/de voorwaarde om Snelh. omh. en Snelh. omlaag te gebruiken. Als Snelh. omh./omlaag wordt gebruikt, volgt de snelheidsverandering altijd Ramp 2 (par. 3-51 en 3-52) in het bereik 0 – par. 3-03 *Max. referentie*.
- [20] Uitgang vasth.      Houdt de huidige motorfrequentie (in Hz) vast. De vastgehouden motorfrequentie is nu het inschakelpunt/de voorwaarde voor het gebruik van Snelh. omh. en Snelh. omlaag. Als Snelh. omh./omlaag wordt gebruikt, volgt de snelheidsverandering altijd Ramp 2 (par. 3-51 en 3-52) in het bereik 0 – par. 1-23 *Motorfrequentie*.



**NB!**  
Als Uitgang vasth. actief is, kan de frequentieomvormer niet gestopt worden via een laag 'start [13]'-signaal. De frequentieomvormer wordt gestopt via een klem die is ingesteld op *Vrijloop geïn.* [2] of *Vrijloop & reset inv* [3].
- [21] Snelh. omh.      Voor digitale besturing voor het verhogen/verlagen van de snelheid (motorpotentiometer). Selecteer Ref. vasthouden of Uitgang vasth. om deze functie te activeren. Als Snelh. omh. wordt geactiveerd voor minder dan 400 ms, wordt de totale referentie verhoogd met 0,1%. Als Snelh. omh. wordt geactiveerd voor meer dan 400 ms, zal de totale referentie uitlopen op basis van Ramp 1 in par. 3-41.
- [22] Snelh. omlaag      Vergelijkbaar met Snelh. omh. [21].
- [23] Setupselectie bit 0      Selecteert een van de vier setups. Stel par. 0-10 *Actieve setup* in op *Multi setup*.
- [24] Setupselectie bit 1      Vergelijkbaar met Setupselectie bit 0 [23].  
(Standaard voor digitale ingang 32)
- [32] Pulsingang      Selecteer Pulsingang wanneer een pulsreeks wordt gebruikt als referentie of terugkoppeling. Het schalen wordt uitgevoerd via parametergroep 5-5\*.
- [34] Ramp bit 0      Selecteer welke ingang moet worden gebruikt. Logisch '0' selecteert ramp 1, terwijl logisch '1' ramp 2 selecteert.
- [36] Netstoring geïn.      Activeert par. 14-10 *Netstoring*. Netstoring geïn. is actief in een logische '0'-situatie.
- [52] Startvoorwaarde      De ingangsklem waarvoor Startvoorwaarde is geprogrammeerd, moet logisch '1' zijn om een startcommando te kunnen accepteren. Startvoorwaarde heeft een logische 'AND'-functie die gerelateerd is aan de klem die is geprogrammeerd voor *Start* [8], *Jog* [14] of *Uitgang vasth.* [20], wat betekent dat aan beide voorwaarden moet zijn voldaan voordat de motor kan worden gestart. Als Startvoorwaarde is geprogrammeerd op meerdere klemmen, mag Startvoorwaarde slechts op een van de klemmen logisch '1' zijn; anders wordt de functie niet uitgevoerd. Het digitale uitgangssignaal voor Startverzoek (*Start* [8], *Jog* [14] of *Uitgang vasth.* [20]) dat is geprogrammeerd in par. 5-3\* *Dig. uitgangen* of par. 5-4\* *Relais* zal niet worden beïnvloed door Startvoorwaarde.
- [53] Handmatige start      Als dit signaal wordt toegepast, zal de frequentieomvormer in de handmodus worden gezet alsof de [Hand on]-toets op het LCP werd ingedrukt. Hierbij zal een normaal stopcommando worden genegeerd. Als het signaal wordt weggenomen, zal de motor stoppen. Om een ander startcommando geldig te maken, moet een andere digitale ingang worden toegewezen aan *Autostart* en moet hierop een signaal worden toegepast. De toetsen [Hand on] en [Auto on] op het LCP hebben geen invloed. Met de [Off]-toets op het LCP worden *Handmatige start* en *Autostart onderdrukt*. Druk op de toets [Hand on] of [Auto on] om *Handmatige start* en *Autostart* weer te activeren. Als noch op *Handmatige start* noch op *Autostart* een signaal wordt toegepast, zal de motor stoppen ongeacht eventuele normale startcommando's die worden gegeven. Als op zowel als *Handmatige start* als *Autostart* een signaal wordt toegepast, zal de functie *Autostart* zijn. Als op de [Off]-toets op het LCP wordt gedrukt, zal de motor stoppen, ongeacht eventuele signalen op *Handmatige start* en *Autostart*.

[54]	Autostart	Een toegepast signaal zal de frequentieomvormer in de automodus plaatsen alsof de [Auto on]-toets op het LCP werd ingedrukt. Zie ook <i>Handmatige start</i> [53].
[55]	DigiPot verhogen	Gebruikt de ingang als een VERHOOG-sig-naal naar de digitale-potentiometerfunctie die wordt beschreven in parametergroep 3-9*.
[56]	DigiPot verlagen	Gebruikt de ingang als een VERLAAG-sig-naal naar de digitale-potentiometerfunctie die wordt beschreven in parametergroep 3-9*.
[57]	DigiPot wissen	Gebruikt de ingang om de digitale-potentiometerreferentie die wordt beschreven in parametergroep 3-9*, te WISSEN.
[60]	Teller A (omhoog)	(Alleen voor klem 29 of 33) Ingang om de telling in de SLC-teller stapsgewijs te verhogen.
[61]	Teller A (omlaag)	(Alleen voor klem 29 of 33) Ingang om de telling in de SLC-teller stapsgewijs te verlagen.
[62]	Reset Teller A	Ingang om teller A te resetten.
[63]	Teller B (omhoog)	(Alleen voor klem 29 en 33) Ingang om de telling in de SLC-teller stapsgewijs te verhogen.
[64]	Teller B (omlaag)	(Alleen voor klem 29 en 33) Ingang om de telling in de SLC-teller stapsgewijs te verlagen.
[65]	Reset Teller B	Ingang om teller B te resetten.
[66]	Slaapstand	Dwingt de frequentieomvormer om in de Slaapstand te gaan (zie par. 22-4* Slaapstand). Reageert op de voorflank van het toegepaste signaal!
[78]	Reset prev. onderhoudswoord	Zet alle gegevens in par. 16-96 Onderhoudswoord terug naar 0.

Onderstaande instelmogelijkheden hebben allemaal betrekking op de cascaderelgelaar. Voor meer informatie over bedradingsschema's en parameterinstellingen, zie parametergroep 25-\*\*.

[120]	Start hoofdpomp	Start/stopt de hoofdpomp (bestuurd door de frequentieomvormer). Voor een start is het tevens nodig dat een systeemstartsignaal is toegepast, bijv. een van de digitale ingangen die is geprogrammeerd voor <i>Start</i> [8]!																																
[121]	Wisseling hoofdpomp	Dwingt een wisseling van hoofdpomp in een cascaderelgelaar af. Par. 25-50 <i>Wisseling hoofdpomp</i> moet worden ingesteld op <i>Op commando</i> [2] of <i>Bij staging/op commando</i> [3]. Par. 25-51 <i>Wisselgebeurt</i> . kan op elk van de vier opties worden ingesteld.																																
[130 - 138]	Vergr. pomp 1 – Vergr. pomp 9	De functie hangt af van de instelling in par. 25-06 <i>Aantal pompen</i> . Als deze is ingesteld op <i>Nee</i> [0] heeft pomp 1 betrekking op de pomp die wordt bestuurd door RELAIS 1 enz. Als deze parameter is ingesteld op <i>Ja</i> [1] heeft pomp 1 betrekking op de pomp die enkel door de frequentieomvormer wordt bestuurd (waarbij geen enkel ingebouwd relais betrokken is) en pomp 2 op de pomp die wordt bestuurd door RELAIS 1. Een pomp met variabele snelheid (hoofdpomp) kan niet worden vergrendeld in geval van de standaard cascaderelgelaar. Zie onderstaande tabel:																																
		<table border="1"> <thead> <tr> <th rowspan="2">Instelling in par. 5-1*</th> <th colspan="2">Instelling in par. 25-06</th> </tr> <tr> <th>[0] Nee</th> <th>[1] Ja</th> </tr> </thead> <tbody> <tr> <td>[130] Vergr. pomp 1</td> <td>Bestuurd door RELAIS 1 (indien niet de hoofdpomp)</td> <td>Bestuurd door frequentieomvormer (kan niet worden vergrendeld)</td> </tr> <tr> <td>[131] Vergr. pomp 2</td> <td>Bestuurd door RELAIS 2</td> <td>Bestuurd door RELAIS 1</td> </tr> <tr> <td>[132] Vergr. pomp 3</td> <td>Bestuurd door RELAIS 3</td> <td>Bestuurd door RELAIS 2</td> </tr> <tr> <td>[133] Vergr. pomp 4</td> <td>Bestuurd door RELAIS 4</td> <td>Bestuurd door RELAIS 3</td> </tr> <tr> <td>[134] Vergr. pomp 5</td> <td>Bestuurd door RELAIS 5</td> <td>Bestuurd door RELAIS 4</td> </tr> <tr> <td>[135] Vergr. pomp 6</td> <td>Bestuurd door RELAIS 6</td> <td>Bestuurd door RELAIS 5</td> </tr> <tr> <td>[136] Vergr. pomp 7</td> <td>Bestuurd door RELAIS 7</td> <td>Bestuurd door RELAIS 6</td> </tr> <tr> <td>[137] Vergr. pomp 8</td> <td>Bestuurd door RELAIS 8</td> <td>Bestuurd door RELAIS 7</td> </tr> <tr> <td>[138] Vergr. pomp 9</td> <td>Bestuurd door RELAIS 9</td> <td>Bestuurd door RELAIS 8</td> </tr> </tbody> </table>	Instelling in par. 5-1*	Instelling in par. 25-06		[0] Nee	[1] Ja	[130] Vergr. pomp 1	Bestuurd door RELAIS 1 (indien niet de hoofdpomp)	Bestuurd door frequentieomvormer (kan niet worden vergrendeld)	[131] Vergr. pomp 2	Bestuurd door RELAIS 2	Bestuurd door RELAIS 1	[132] Vergr. pomp 3	Bestuurd door RELAIS 3	Bestuurd door RELAIS 2	[133] Vergr. pomp 4	Bestuurd door RELAIS 4	Bestuurd door RELAIS 3	[134] Vergr. pomp 5	Bestuurd door RELAIS 5	Bestuurd door RELAIS 4	[135] Vergr. pomp 6	Bestuurd door RELAIS 6	Bestuurd door RELAIS 5	[136] Vergr. pomp 7	Bestuurd door RELAIS 7	Bestuurd door RELAIS 6	[137] Vergr. pomp 8	Bestuurd door RELAIS 8	Bestuurd door RELAIS 7	[138] Vergr. pomp 9	Bestuurd door RELAIS 9	Bestuurd door RELAIS 8
Instelling in par. 5-1*	Instelling in par. 25-06																																	
	[0] Nee	[1] Ja																																
[130] Vergr. pomp 1	Bestuurd door RELAIS 1 (indien niet de hoofdpomp)	Bestuurd door frequentieomvormer (kan niet worden vergrendeld)																																
[131] Vergr. pomp 2	Bestuurd door RELAIS 2	Bestuurd door RELAIS 1																																
[132] Vergr. pomp 3	Bestuurd door RELAIS 3	Bestuurd door RELAIS 2																																
[133] Vergr. pomp 4	Bestuurd door RELAIS 4	Bestuurd door RELAIS 3																																
[134] Vergr. pomp 5	Bestuurd door RELAIS 5	Bestuurd door RELAIS 4																																
[135] Vergr. pomp 6	Bestuurd door RELAIS 6	Bestuurd door RELAIS 5																																
[136] Vergr. pomp 7	Bestuurd door RELAIS 7	Bestuurd door RELAIS 6																																
[137] Vergr. pomp 8	Bestuurd door RELAIS 8	Bestuurd door RELAIS 7																																
[138] Vergr. pomp 9	Bestuurd door RELAIS 9	Bestuurd door RELAIS 8																																

### 5-13 Klem 29 digitale ingang

#### Option:

[0] \* Niet in bedrijf

#### Functie:

Dezelfde opties en functies als par. 5-1\* *Dig. ingangen*.



**5-14 Klem 32 digitale ingang****Option:****Functie:**

[0] *	Niet in bedrijf	Dezelfde opties en functies als par. 5-1*, behalve voor <i>Pulsingang</i> .
[1]	Reset	
[2]	Vrijloop geïnv.	
[3]	Vrijloop & reset inv	
[5]	DC-rem geïnv.	
[6]	Stop geïnv.	
[7]	Ext. vergrendeling	
[8]	Start	
[9]	Pulsstart	
[10]	Omkeren	
[11]	Start omgekeerd	
[14]	Jog	
[15]	Digitale ref. aan	
[16]	Ingest. ref. bit 0	
[17]	Ingest. ref. bit 1	
[18]	Ingest. ref. bit 2	
[19]	Ref. vashouden	
[20]	Uitgang vasth.	
[21]	Snelh. omh.	
[22]	Snelh. omlaag	
[23]	Setupselectie bit 0	
[24]	Setupselectie bit 1	
[34]	Ramp bit 0	
[36]	Netstoring geïnv.	
[37]	Brandmodus	
[52]	Startvoorwaarde	
[53]	Handmatige start	
[54]	Autostart	
[55]	DigiPot verhogen	
[56]	DigiPot verlagen	
[57]	DigiPot wissen	
[62]	Reset Teller A	
[65]	Reset Teller B	
[66]	Slaapstand	
[78]	Reset onderh.woord	
[120]	Start hoofdpomp	
[121]	Wisseling hoofdpomp	
[130]	Vergr. pomp 1	
[131]	Vergr. pomp 2	
[132]	Vergr. pomp 3	

**5-15 Klem 33 digitale ingang****Option:****Functie:**

[0] *	Niet in bedrijf	Dezelfde opties en functies als par. 5-1* Dig. ingangen.
[1]	Reset	

[2]	Vrijloop geïnv.
[3]	Vrijloop & reset inv
[5]	DC-rem geïnv.
[6]	Stop geïnv.
[7]	Ext. vergrendeling
[8]	Start
[9]	Pulsstart
[10]	Omkeren
[11]	Start omgekeerd
[14]	Jog
[15]	Digitale ref. aan
[16]	Ingest. ref. bit 0
[17]	Ingest. ref. bit 1
[18]	Ingest. ref. bit 2
[19]	Ref. vashouden
[20]	Uitgang vasth.
[21]	Snelh. omh.
[22]	Snelh. omlaag
[23]	Setupselectie bit 0
[24]	Setupselectie bit 1
[30]	Tellingang
[32]	Pulsingang
[34]	Ramp bit 0
[36]	Netstoring geïnv.
[37]	Brandmodus
[52]	Startvoorwaarde
[53]	Handmatige start
[54]	Autostart
[55]	DigiPot verhogen
[56]	DigiPot verlagen
[57]	DigiPot wissen
[60]	Teller A (omhoog)
[61]	Teller A (omlaag)
[62]	Reset Teller A
[63]	Teller B (omhoog)
[64]	Teller B (omlaag)
[65]	Reset Teller B
[66]	Slaapstand
[78]	Reset onderh.woord
[120]	Start hoofdpomp
[121]	Wisseling hoofdpomp
[130]	Vergr. pomp 1
[131]	Vergr. pomp 2
[132]	Vergr. pomp 3

**5-30 Klem 27 dig. uitgang****Option:****Functie:**

[0] *	Niet in bedrijf	Dezelfde opties en functies als par. 5-3*.
[1]	Besturing gereed	
[2]	Omv. gereed	
[3]	Omv gereed/rembest.	
[4]	Standby/gn waarsch.	
[5]	Actief	
[6]	Draaien/gn wsch.	
[8]	Op ref/geen waarsch.	
[9]	Alarm	
[10]	Alarm of waarsch.	
[11]	Op koppelbegr.	
[12]	Buiten stroombereik	
[13]	Onder stroom, laag	
[14]	Boven stroom, hoog	
[15]	Buiten snelh.-bereik	
[16]	Ondersnelh., laag	
[17]	Boven snelh., hoog	
[18]	Buiten terugk.bereik	
[19]	Onder terugk., laag	
[20]	Boven terugk., hoog	
[21]	Therm. waarsch.	
[25]	Omkeren	
[26]	Bus ok	
[27]	Koppelbegr. & stop	
[28]	Rem, geen waarsch.	
[29]	Rem klaar, geen fout	
[30]	Remfout (IGBT)	
[35]	Ext. vergrendeling	
[40]	Buiten ref.bereik	
[41]	Onder ref, laag	
[42]	Boven ref, hoog	
[45]	Busbest.	
[46]	Busbest, 1 bij t-o	
[47]	Busbest, 0 bij t-o	
[55]	Pulsuitgang	
[60]	Comparator 0	
[61]	Comparator 1	
[62]	Comparator 2	
[63]	Comparator 3	
[64]	Comparator 4	
[65]	Comparator 5	
[70]	Log. regel 0	
[71]	Log. regel 1	
[72]	Log. regel 2	
[73]	Log. regel 3	

[74]	Log. regel 4
[75]	Log. regel 5
[80]	SL dig. uitgang A
[81]	SL dig. uitgang B
[82]	SL dig. uitgang C
[83]	SL dig. uitgang D
[84]	SL dig. uitgang E
[85]	SL dig. uitgang F
[160]	Geen alarm
[161]	Omgekeerd draaien
[165]	Lokale ref. actief
[166]	Externe ref. actief
[167]	Startcomm. actief
[168]	Handmodus
[169]	Automodus
[180]	Klokfout
[181]	Prev. onderhoud
[190]	Geen flow
[191]	Droge pomp
[192]	Einde curve
[193]	Slaapstand
[194]	Band defect
[195]	Bypassklepregeling
[196]	Brandmodus
[197]	Brandm. was actief
[198]	Omv.bypass
[200]	Volle capac.
[201]	Pomp 1 draait
[202]	Pomp 2 draait
[203]	Pomp 3 draait

**5-40 Functierelais**

Array [8]

(Relais 1 [0], Relais 2 [1], Relais 7 [6], Relais 8 [7], Relais 9 [8])

Selecteer de opties om de functie van de relais in te stellen.

De selectie van elk mechanische relais vindt plaats in een arrayparameter.

[0]	Niet in bedrijf
[1]	Besturing gereed
[2]	Omv. gereed
[3]	Omv. gereed/extern
[4]	Standby/gn waarsch.
[5] *	Actief
[6]	Draaien/gn wsch.
[8]	Op ref/geen waarsch.
[9]	Alarm
[10]	Alarm of waarsch.
[11]	Op koppelbegr.

[12]	Buiten stroombereik
[13]	Onder stroom, laag
[14]	Boven stroom, hoog
[15]	Buiten snelh.-bereik
[16]	Onder snelh., laag
[17]	Boven snelh., hoog
[18]	Buiten terugk.bereik
[19]	Onder terugk., laag
[20]	Boven terugk., hoog
[21]	Therm. waarsch.
[25]	Omkeren
[26]	Bus ok
[27]	Koppelbegr. & stop
[28]	Rem, geen waarsch.
[29]	Rem klaar, geen fout
[30]	Remfout (IGBT)
[35]	Ext. vergrendeling
[36]	Stuurwoord bit 11
[37]	Stuurwoord bit 12
[40]	Buiten ref.bereik
[41]	Onder ref, laag
[42]	Boven ref, hoog
[45]	Busbest.
[46]	Busbest, 1 bij t-o
[47]	Busbest, 0 bij t-o
[60]	Comparator 0
[61]	Comparator 1
[62]	Comparator 2
[63]	Comparator 3
[64]	Comparator 4
[65]	Comparator 5
[70]	Log. regel 0
[71]	Log. regel 1
[72]	Log. regel 2
[73]	Log. regel 3
[74]	Log. regel 4
[75]	Log. regel 5
[80]	SL dig. uitgang A
[81]	SL dig. uitgang B
[82]	SL dig. uitgang C
[83]	SL dig. uitgang D
[84]	SL dig. uitgang E
[85]	SL dig. uitgang F
[160]	Geen alarm
[161]	Omgekeerd draaien
[165]	Lokale ref. actief
[166]	Externe ref. actief

[167]	Startcomm actief
[168]	Handmodus
[169]	Automodus
[180]	Klokfout
[181]	Prev. onderhoud
[190]	Geen flow
[191]	Droge pomp
[192]	Einde curve
[193]	Slaapstand
[194]	Band defect
[195]	Bypassklepregeling
[199]	Leid. vullen
[211]	Cascadepomp 1
[212]	Cascadepomp 2
[213]	Cascadepomp 3
[223]	Alarm/uitsch&blokk
[224]	Bypassmodus actief

### 5-53 Klem 29 hoge ref./terugk. waarde

**Range:**

 100.000 N/ [-999999.999 - 999999.999 N/A]  
 A\*

**Functie:**

 Stel de hoge referentiewaarde [tpm] voor de motorassnelheid en de hoge terugkoppelingswaarde in; zie ook Par. 5-58 *Klem 33 hoge ref./terugk. waarde* .

### 5.2.8 6-\*\* AnalooG In/Uit

Parametergroep voor het configureren van de analoge in- en uitgangen.

#### 6-00 Live zero time-out-tijd

**Range:**

10 s\* [1 - 99 s]

**Functie:**

Stel de live zero time-out-tijd in. Live zero time-out-tijd is actief voor analoge ingangen, d.w.z. klem 53 of klem 54, ingesteld voor stroom en gebruikt als referentie- of terugkoppelingsbron. Als de waarde van het referentiesignaal dat is ingesteld voor de stroomingang, lager wordt dan 50% van de in Par. 6-10 *Klem 53 lage spanning*, Par. 6-12 *Klem 53 lage stroom*, Par. 6-20 *Klem 54 lage spanning* or Par. 6-22 *Klem 54 lage stroom* ingestelde waarde gedurende een langere periode dan de ingestelde tijd in Par. 6-00 *Live zero time-out-tijd* zal de geselecteerde functie in Par. 6-01 *Live zero time-out-functie* worden geactiveerd.

**6-01 Live zero time-out-functie**

**Option:**

**Functie:**

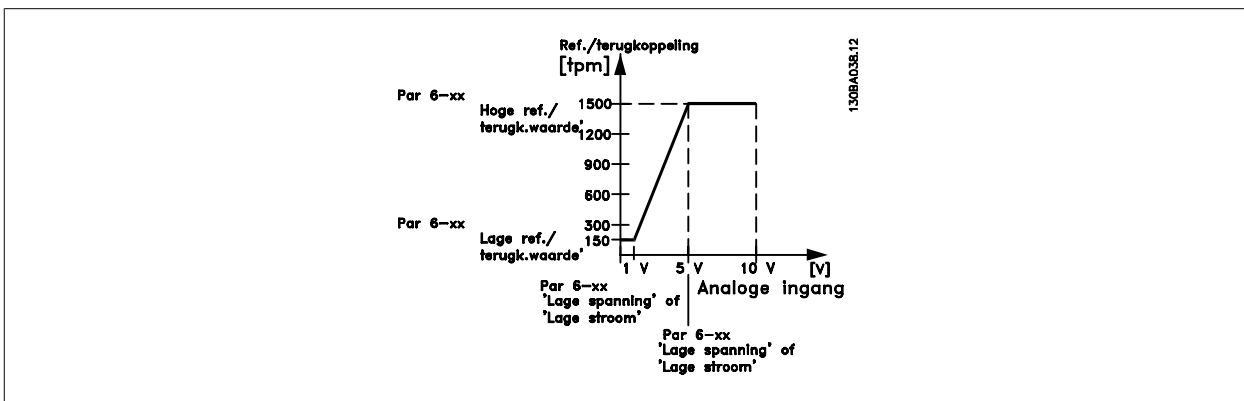
Selecteer de time-outfunctie. De ingestelde functie in Par. 6-01 *Live zero time-out-functie* wordt geactiveerd als het ingangssignaal op klem 53 of 54 minder dan 50% bedraagt van de ingestelde waarde in Par. 6-10 *Klem 53 lage spanning*, Par. 6-12 *Klem 53 lage stroom*, Par. 6-20 *Klem 54 lage spanning* of Par. 6-22 *Klem 54 lage stroom* gedurende de tijd die is ingesteld in Par. 6-00 *Live zero time-out-tijd*. Als meerdere time-outs gelijktijdig verstrijken, zal de frequentieomvormer de time-outfuncties in onderstaande volgorde van belangrijkheid afhandelen:

1. Par. 6-01 *Live zero time-out-functie*
2. Par. 8-04 *Time-out-functie stuurwoord*

De uitgangsfrequentie van de frequentieomvormer kan:

- [1] worden vastgehouden op de huidige waarde;
- [2] worden geforceerd naar stop;
- [3] worden geforceerd naar de jogsnelheid;
- [4] worden geforceerd naar de maximumsnelheid;
- [5] worden geforceerd naar stop, gevolgd door uitschakeling.

- [0] \* Uit
- [1] Uitgang vasth.
- [2] Stop
- [3] Jogging
- [4] Max. snelh.
- [5] Stop en uitsch.



**6-10 Klem 53 lage spanning**

**Range:**

0.07 V\* [Application dependant]

**Functie:**

Stel de waarde voor lage spanning in. De schaalwaarde van deze analoge ingang moet overeenkomen met de lage referentie/terugkoppelwaarde die is ingesteld in Par. 6-14 *Klem 53 lage ref./terugkopp. waarde*.

**6-11 Klem 53 hoge spanning**

**Range:**

10.00 V\* [Application dependant]

**Functie:**

Stel de waarde voor hoge spanning in. De schaalwaarde van deze analoge ingang moet overeenkomen met de hoge referentie/terugkoppelwaarde die is ingesteld in Par. 6-15 *Klem 53 hoge ref./terugkopp. waarde*.

**6-14 Klem 53 lage ref./terugkopp. waarde****Range:**

0.000 N/A\* [-999999.999 - 999999.999 N/A]

**Functie:**

Voer de schaalwaarde van de analoge ingang in die overeenkomt met de waarde voor laag vermogen/lage stroom die is ingesteld in Par. 6-10 *Klem 53 lage spanning* en Par. 6-12 *Klem 53 lage stroom*.

**6-15 Klem 53 hoge ref./terugkopp. waarde****Range:**Application [-999999.999 - 999999.999 N/A]  
dependent\***Functie:**

Voer de schaalwaarde van de analoge ingang in die overeenkomt met de waarde voor hoge spanning/hoge stroom die is ingesteld in Par. 6-11 *Klem 53 hoge spanning* en Par. 6-13 *Klem 53 hoge stroom*.

**6-20 Klem 54 lage spanning****Range:**

0.07 V\* [Application dependant]

**Functie:**

Stel de waarde voor lage spanning in. De schaalwaarde van deze analoge ingang moet overeenkomen met de lage referentie/terugkoppelwaarde die is ingesteld in Par. 6-24 *Klem 53 lage ref./terugkopp. waarde*.

**6-21 Klem 54 hoge spanning****Range:**

10.00 V\* [Application dependant]

**Functie:**

Stel de waarde voor hoge spanning in. De schaalwaarde van deze analoge ingang moet overeenkomen met de hoge referentie/terugkoppelwaarde die is ingesteld in Par. 6-25 *Klem 54 hoge ref./terugkopp. waarde*.

**6-24 Klem 53 lage ref./terugkopp. waarde****Range:**

0.000 N/A\* [-999999.999 - 999999.999 N/A]

**Functie:**

Voer de schaalwaarde van de analoge ingang in die overeenkomt met de waarde voor laag vermogen/lage stroom die is ingesteld in Par. 6-20 *Klem 54 lage spanning* en Par. 6-22 *Klem 54 lage stroom*.

**6-25 Klem 54 hoge ref./terugkopp. waarde****Range:**

100.000 N/ A\* [-999999.999 - 999999.999 N/A]

**Functie:**

Voer de schaalwaarde van de analoge ingang in die overeenkomt met de waarde voor hoge spanning/hoge stroom die is ingesteld in Par. 6-21 *Klem 54 hoge spanning* en Par. 6-23 *Klem 54 hoge stroom*.

**6-50 Klem 42 uitgang****Option:****Functie:**

Selecteer de functie voor klem 42 als een analoge stroomuitgang. Een motorstroom van 20 mA komt overeen met  $I_{max}$

[0] \* Niet in bedrijf

[100] Uitg.freq. 0-100

0 – 100 Hz

[101] Referentie min-max

Minimumreferentie – Max. referentie

[102] Terugk. +-200%

-200% tot +200% van par. 20-14

[103] Motorstr. 0- $I_{max}$ 

0 – Inv. max. stroom (par. 16-37)

[104] Kopp 0-Tlim

0 – Koppelbegrenzing motormodus (par. 4-16)

[105] Koppel 0-Tnom

0 – Nom. motorkoppel

[106] Vermogen 0-Pnom

0 – Nom. motorvermogen

[107] Snelh 0-HgBegr

0 – Motorsnelh. hoge begr. (par. 4-13 en 4-14))



[113]	Uitgebr. met terugk. 1	0 - 100%
[114]	Uitgebr. met terugk. 2	0 - 100%
[115]	Uitgebr. met terugk. 3	0 - 100%
[130]	Uitg.fr 0-100 4-20mA	0-100 Hz
[131]	Referentie 4-20 mA	Minimumreferentie – Max. referentie
[132]	Terugk. 4-20 mA	-200% tot +200% van par. 20-14
[133]	Motorstr. 4-20mA	0 – Inv. max. stroom Par. 16-37 <i>Inv. max. stroom</i>
[134]	Kopp 0-lim 4-20 mA	0 – Koppelbegrenzing motormodus (par. 4-16)
[135]	Kopp. 0-nom 4-20mA	0 – Nom. motorkoppel
[136]	Vermogen 4-20 mA	0 – Nom. motorvermogen
[137]	Snelh. 4-20 mA	0 – Motorsnelh. hoge begr. (par. 4-13 en 4-14)
[139]	Busbest.	0 - 100%
[140]	Busbest. 4-20 mA	0 - 100%
[141]	Busbest. t-o	0 - 100%
[142]	Busbest. 4-20mA t-o	0 - 100%
[143]	Uitgebr CL1 4-20mA	0 - 100%
[144]	Uitgebr CL2 4-20mA	0 - 100%
[145]	Uitgebr CL3 4-20mA	0 - 100%

**NB!**

De minimumreferentie wordt ingesteld via Par. 3-02 *Minimumreferentie* (voor een regeling externe regeling) en Par. 20-13 *Minimumreferentie/terugk.* (voor een interne regeling) – de maximumreferentie wordt ingesteld Par. 3-03 *Max. referentie* (extern regeling) en Par. 20-14 *Max. referentie/terugk.* (interne regeling).

**6-51 Klem 42 uitgang min. schaal****Range:**

0.00 %\* [0.00 - 200.00 %]

**Functie:**

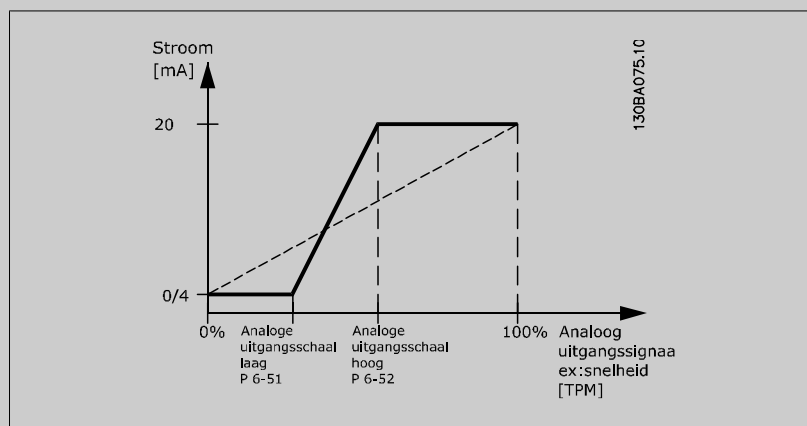
Schaling voor de minimale uitgang (0 of 4 mA) van het analoge signaal op klem 42.  
Stel de waarde in als een **percentage** van het volledige bereik van de variabele dat is ingesteld via Par. 6-50 *Klem 42 uitgang*.

**6-52 Klem 42 uitgang max. schaal****Range:**

100.00 %\* [0.00 - 200.00 %]

**Functie:**

Schaal de maximale uitgangswaarde (20 mA) van het analoge signaal op klem 42.

Stel de waarde in als een percentage van het volledige bereik van de variabele, dat is ingesteld via Par. 6-50 *Klem 42 uitgang*.

Via onderstaande formule is het mogelijk om een waarde lager dan 20 mA bij volledige schaling te krijgen bij programmeerwaarden &gt; 100%:

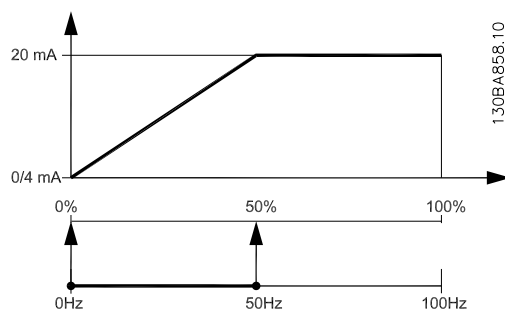
$$20 \text{ mA} / \text{gewenste maximale stroom} \times 100 \%$$

$$\text{i.e. } 10 \text{ mA} : \frac{20 \text{ mA}}{10 \text{ mA}} \times 100 \% = 200 \%$$

**VOORBEELD 1:**

Gegevenswaarde = UITGANGSFREQUENTIE, bereik = 0-100 Hz

Vereiste bereik voor uitgang = 0-50 Hz

Een uitgangssignaal van 0 of 4 mA is vereist bij 0 Hz (0% van bereik) – stel Par. 6-51 *Klem 42 uitgang min. schaal* in op 0%Een uitgangssignaal van 20 mA is vereist bij 50 Hz (50% van bereik) – stel Par. 6-52 *Klem 42 uitgang max. schaal* in op 50%

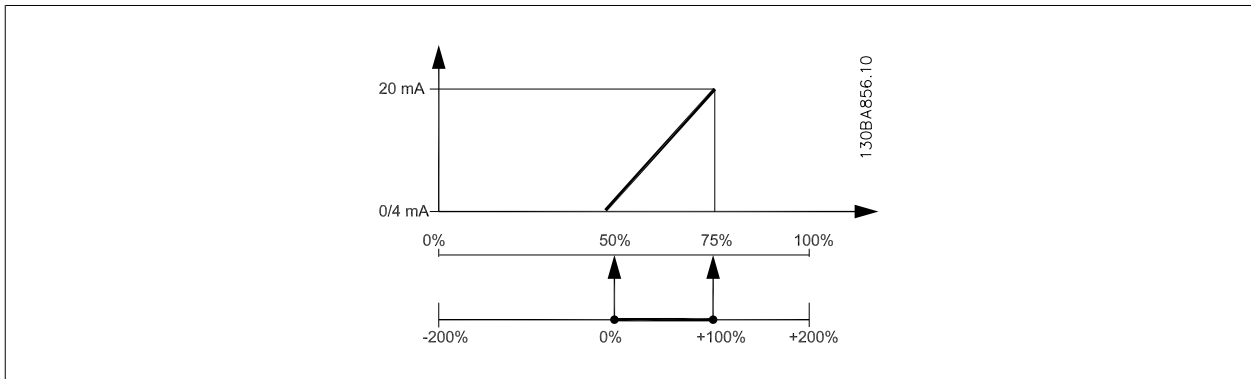
**VOORBEELD 2:**

Variabele = TERUGKOPPELING, bereik = -200% tot +200%

Vereiste bereik voor uitgang = 0-100%

Een uitgangssignaal van 0 of 4 mA is vereist bij 0% (50% van bereik) – stel Par. 6-51 *Klem 42 uitgang min. schaal* in op 50%

Een uitgangssignaal van 20 mA is vereist bij 100% (75% van bereik) – stel Par. 6-52 *Klem 42 uitgang max. schaal* in op 75%



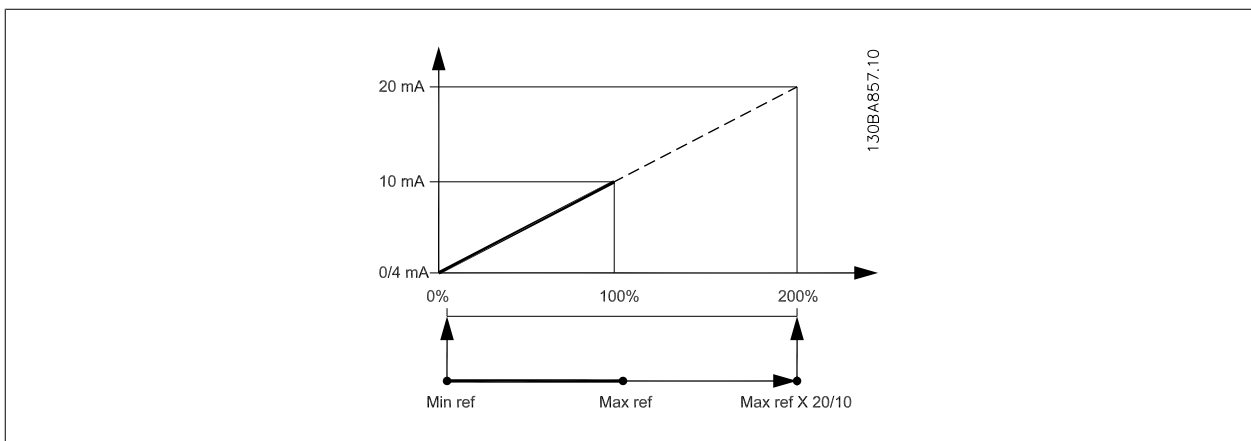
**VOORBEELD 3:**

Variabele = REFERENTIE, bereik = Min. ref. - Max. ref.

Vereiste bereik voor uitgang = Min. ref. (0%) - Max. ref. (100%), 0-10 mA

Een uitgangssignaal van 0 of 4 mA is vereist bij Min. ref. – stel Par. 6-51 *Klem 42 uitgang min. schaal* in op 0%

Een uitgangssignaal van 10 mA is vereist bij Max. ref. (100% van bereik) – stel Par. 6-52 *Klem 42 uitgang max. schaal* in op 200% (20 mA / 10 mA x 100% = 200%).



**5.2.9 20-\*\* Omvormer met terugkoppeling**

Deze parametergroep wordt gebruikt voor het configureren van de PID-regelaar voor een regeling met terugkoppeling, die de uitgangsfrequentie van de frequentieomvormer regelt.

**20-12 Referentie/terug.eenheid**

**Option:**

**Functie:**

[0] Geen

[1] \* %

[5] PPM

[10] 1/min

[11] tpm

[12] PULS/s

[20] l/s

[21]	l/min
[22]	l/u.
[23]	m <sup>3</sup> /s
[24]	m <sup>3</sup> /min
[25]	m <sup>3</sup> /u.
[30]	kg/s
[31]	kg/min
[32]	kg/u.
[33]	t/min
[34]	t/u.
[40]	m/s
[41]	m/min
[45]	m
[60]	°C
[70]	mbar
[71]	bar
[72]	Pa
[73]	kPa
[74]	m WG
[75]	mm Hg
[80]	kW
[120]	GPM
[121]	gal/s
[122]	gal/min
[123]	gal/u.
[124]	CFM
[125]	ft <sup>3</sup> /s
[126]	ft <sup>3</sup> /min
[127]	ft <sup>3</sup> /u.
[130]	lb/s
[131]	lb/min
[132]	lb/u.
[140]	ft/s
[141]	ft/min
[145]	ft
[160]	°F
[170]	psi
[171]	lb/in <sup>2</sup>
[172]	in WG
[173]	ft WG
[174]	in Hg
[180]	pk

Deze parameter bepaalt de eenheid die wordt gebruikt voor de setpointreferentie en de terugkoppeling die door de PID-regelaar wordt gebruikt om de uitgangsfrequentie van de frequentieomvormer te regelen.

**20-21 Setpoint 1**

**Range:**

0.000 Pro- [-999999.999 - 999999.999 Pro-  
cessCtrlU- cessCtrlUnit]  
nit\*

**Functie:**

Setpoint 1 wordt bij een regeling met terugkoppeling gebruikt om een setpointreferentie voor de PID-regelaar van de frequentieomvormer in te stellen. Zie de beschrijving van Par. 20-20 *Terugkopp.functie*.



**NB!**

De setpointreferentie die hier wordt ingevoerd, wordt opgeteld bij alle andere referenties die zijn ingeschakeld (zie par. groep 3-1\*).

**20-81 PID normaal/inv regeling**

**Option:**

[0] \* Normaal  
[1] Geïnverteerd

**Functie:**

*Normaal* [0] zorgt ervoor dat de uitgangsfrequentie van de frequentieomvormer wordt verlaagd wanneer de terugkoppeling hoger is dan de setpointreferentie. Deze instelling wordt veel gebruikt voor toepassingen met drukgestuurde toevoerventilatoren en pompen.  
*Geïnverteerd* [1] zorgt ervoor dat de uitgangsfrequentie van de frequentieomvormer wordt verhoogd wanneer de terugkoppeling hoger is dan de setpointreferentie.

**20-82 PID startsnelheid [tpm]**

**Range:**

Application [Application dependant]  
dependant\*

**Functie:**

**20-93 PID prop. versterking**

**Range:**

0.50 N/A\* [0.00 - 10.00 N/A]

**Functie:**

De proportionele versterking geeft aan hoe vaak de fout tussen het instelpunt en het terugkoppelsignaal moet worden versterkt.

Als (fout x versterking) sterk wijzigt met een waarde die overeenkomt met de instelling in Par. 20-14 *Max. referentie/terugk.* zal de PID-regelaar proberen om de uitgangssnelheid aan te passen overeenkomstig de ingestelde waarde in Par. 4-13 *Motorsnelh. hoge begr. [RPM]*/Par. 4-14 *Motorsnelh. hoge begr. [Hz]*; in de praktijk betekent dit dat hij door deze instelling wordt begrensd.

De proportionele band (fout die maakt dat het uitgangsvermogen wijzigt van 0-100%) kan worden berekend aan de hand van de volgende formule:

$$\left( \frac{1}{Prop. versterking} \right) \times (Max referentie)$$

**NB!**

Stel de gewenste waarden voor Par. 20-14 *Max. referentie/terugk.* altijd in voordat u de waarden voor de PID-regelaar in parametergroep 20-9\* instelt.

**20-94 PID integratietijd**

**Range:**

20.00 s\* [0.01 - 10000.00 s]

**Functie:**

In de loop der tijd levert de integrator een bijdrage aan het vermogen van de PID-regelaar zolang er een verschil bestaat tussen de referentie/het setpoint en de terugkoppelingssignalen. De bijdrage is proportioneel met de hoogte van de afwijking. Dit zorgt ervoor dat de afwijking (fout) in de buurt van nul komt.  
Een snelle reactie op een afwijking wordt verkregen wanneer de integratietijd wordt ingesteld op een lage waarde. Een te lage waarde kan er echter toe leiden dat de regelaar instabiel wordt. De ingestelde waarde is de tijd die de integrator nodig heeft om dezelfde bijdrage te leveren als het proportionele deel voor een bepaalde afwijking.  
Wanneer de waarde wordt ingesteld op 10,000 zal de regelaar werken als een echte proportionele regelaar met een P-band die is gebaseerd op de ingestelde waarde in par. 20-93 *Prop. versterking*. Wanneer er geen afwijking is, zal het vermogen van de proportionele regelaar 0 zijn.

### 5.2.10 22-\*\* Diversen

Deze groep bevat parameters voor het bewaken van water/afvalwatertoepassingen.

#### 22-20 Laag verm. autoseup

##### Option:

##### Functie:

Wanneer deze parameter ingesteld is op *Ingesch.* wordt een autoseupprocedure geactiveerd, waarbij de snelheid automatisch wordt ingesteld op circa 50 en 85% van het nominale motortoe-  
rental (Par. 4-13 *Motorsnelh. hoge begr. [RPM]* Par. 4-14 *Motorsnelh. hoge begr. [Hz]*). Bij deze  
twee snelheden wordt het energieverbruik automatisch gemeten en opgeslagen.

Voordat u autoseup inschakelt:

1. Sluit de klep(pen) om een situatie zonder flow te creëren.
2. De frequentieomvormer moet worden ingesteld op *Geen terugk.* (Par. 1-00 *Configuratie-  
modus*).

Het is belangrijk om ook Par. 1-03 *Koppelkarakteristiek* in te stellen.

[0] \* Uit

[1] Ingesch.



##### NB!

Autoseup moet worden uitgevoerd wanneer het systeem de normale bedrijfstemperatuur heeft bereikt!



##### NB!

Het is belangrijk dat Par. 4-13 *Motorsnelh. hoge begr. [RPM]* of Par. 4-14 *Motorsnelh. hoge begr. [Hz]* is ingesteld op de max. be-  
drijfsnelheid van de motor!

Het is belangrijk om de Autoseup uit te voeren alvorens de ingebouwde PI-regelaar te configureren, aangezien de instellingen zullen  
worden gereset wanneer de instelling in Par. 1-00 *Configuratiemodus* wordt gewijzigd van *Met terugk.* naar *Geen terugk.*



##### NB!

Voer de fijnafstelling uit met de instellingen in Par. 1-03 *Koppelkarakteristiek* die ook na de fijnafstelling gewenst zijn.

#### 22-21 Detectie laag verm.

##### Option:

##### Functie:

[0] \* Uitgesch.

[1] Ingesch.

Wanneer deze parameter is ingesteld op *Ingesch.* moet de functie Detectie laag verm. worden in-  
geschakeld om de parameters in groep 22-3\* voor een juiste werking in te stellen!

#### 22-22 Detectie lage snelh.

##### Option:

##### Functie:

[0] \* Uitgesch.

[1] Ingesch.

Selecteer *Ingesch.* om te detecteren wanneer de motor werkt op de snelheid die is ingesteld in  
Par. 4-11 *Motorsnelh. lage begr. [RPM]* of Par. 4-12 *Motorsnelh. lage begr. [Hz]*.

### 22-23 Functie geen flow

**Option:**

**Functie:**

Standaardacties voor Detectie laag verm. en Detectie lage snelh. (individuele selectie niet mogelijk).

[0] \* Uit

[1] Slaapstand

[2] Waarsch.

Meldingen op het display van het lokale bedieningspaneel (indien geïnstalleerd) en/of signaal via een relais of een digitale uitgang.

[3] Alarm

de frequentieomvormer schakelt uit en de motor stopt totdat een reset plaatsvindt.

### 22-24 Vertr. geen flow

**Range:**

**Functie:**

10 s\* [1 - 600 s]

Stel in hoe lang Laag verm/Lage snelh. gedetecteerd moet blijven voordat het signaal voor acties wordt ingeschakeld. Als detectie stopt voordat de ingestelde tijd is verstreken, wordt de timer gereset.

5

### 22-26 Drogepompfunctie

**Option:**

**Functie:**

*Detectie laag verm.* moet zijn ingeschakeld (Par. 22-21 *Detectie laag verm.*) en in bedrijf zijn gesteld (via 22-3\* *Verm.aanp. geen flow* of Par. 22-20 *Laag verm. autosetup*) om de drogepompdetectie te kunnen gebruiken.

[0] \* Uit

[1] Waarsch.

Meldingen op het display van het lokale bedieningspaneel (indien geïnstalleerd) en/of signaal via een relais of een digitale uitgang.

[2] Alarm

de frequentieomvormer schakelt uit en de motor stopt totdat een reset plaatsvindt.

[3]

### 22-27 Drogepomptr.

**Range:**

**Functie:**

10 s\* [0 - 600 s]

Bepaalt hoe lang de drogepomponditie actief moet zijn voordat een waarschuwing of alarm wordt gegenereerd.

### 22-30 Verm. geen flow

**Range:**

**Functie:**

0.00 kW\* [0.00 - 0.00 kW]

Uitlezing van het berekende vermogen bij geen flow bij de actuele snelheid. Als het vermogen onder de displaywaarde zakt, zal de frequentieomvormer deze conditie beschouwen als een situatie zonder flow.

### 22-31 Verm.correctiefactor

**Range:**

**Functie:**

100 %\* [1 - 400 %]

Voer correcties uit op het berekende vermogen bij Par. 22-30 *Verm. geen flow*. Als een situatie zonder flow wordt gedetecteerd, terwijl deze niet zou moeten worden gedetecteerd, moet een lagere waarde worden ingesteld. Als een situatie zonder flow echter niet wordt gedetecteerd, terwijl deze wél zou moeten worden gedetecteerd, moet de waarde worden verhoogd tot meer dan 100%.

### 22-32 Lage snelh. [tpm]

**Range:**

**Functie:**

Application [Application dependant]  
dependant\*

**22-33 Lage snelh. [Hz]****Range:**Application [Application dependant]  
dependent\***Functie:****22-34 Verm. lage snelh. [kW]****Range:**Application [Application dependant]  
dependent\***Functie:****22-35 Verm. lage snelh. [pk]****Range:**Application [Application dependant]  
dependent\***Functie:****22-36 Hoge snelh. [tpm]****Range:**Application [Application dependant]  
dependent\***Functie:****22-37 Hoge snelh. [Hz]****Range:**Application [Application dependant]  
dependent\***Functie:****22-38 Verm. hoge snelh. [kW]****Range:**Application [Application dependant]  
dependent\***Functie:****22-39 Verm. hoge snelh. [pk]****Range:**Application [Application dependant]  
dependent\***Functie:****22-40 Min. draaitijd****Range:**

10 s\* [0 - 600 s]

**Functie:**Programmeer de gewenste minimale draaitijd voor de motor die moet verstrijken na een startcom-  
mando (digitale ingang of bus) voordat het systeem in de Slaapstand gaat.**22-41 Min. slaaptijd****Range:**

10 s\* [0 - 600 s]

**Functie:**Programmeer de gewenste minimumtijd die het systeem in de Slaapstand moet blijven. Deze functie  
heeft prioriteit over eventuele reactiveringscondities.**22-42 Reactiv.snelh [tpm]****Range:**Application [Application dependant]  
dependent\***Functie:****22-43 Reactiv.snelh [Hz]****Range:**Application [Application dependant]  
dependent\***Functie:**



**22-44 Reactiv.ref/terugk. verschil**


**Range:**

10%\* [0-100%]

**Functie:**

Kan alleen worden gebruikt als par. 1-00 *Configuratiemodus* is ingesteld op *Met terugk.* en de ingebouwde PI-regelaar wordt gebruikt om de druk te regelen.

Programmeer de drukval die is toegestaan voordat de Slaapstand wordt geannuleerd. Voer de waarde in als een percentage van het setpoint voor de druk (Pset).



**NB!**  
Als deze functie wordt gebruikt in een toepassing waarbij de ingebouwde PI-regelaar in par. 20-71 *PID normaal/inv regeling is* ingesteld op geïnverteerde werking zal de druk automatisch worden verhoogd met de ingestelde waarde in par. 22-44.

**22-45 Boost instelpt**

**Range:**

0 %\* [-100 - 100 %]

**Functie:**

Kan alleen worden gebruikt als Par. 1-00 *Configuratiemodus* is ingesteld op *Met terugk.* en de ingebouwde PI-regelaar wordt gebruikt. In systemen met een constante druk, bijvoorbeeld, kan het nuttig zijn om de druk in het systeem te verhogen voordat de motor wordt gestopt. Dit verlengt de tijd waarin de motor wordt gestopt en helpt veelvuldig starten/stoppen te voorkomen.

Programmeer de overdruk/-temperatuur die moet zijn bereikt voordat het systeem in de Slaapstand gaat. Voer de waarde in als een percentage van het setpoint voor de druk (Pset)/temperatuur.

Bij een instelling van 5% zal de boostdruk Pset\*1,05 bedragen. Negatieve waarden kunnen worden gebruikt voor bijvoorbeeld koeltorenbesturing waarbij een negatieve wijziging nodig is.

**22-46 Max. boosttijd**

**Range:**

60 s\* [0 - 600 s]

**Functie:**

Kan alleen worden gebruikt als Par. 1-00 *Configuratiemodus* is ingesteld op *Met terugk.* en de ingebouwde PI-regelaar wordt gebruikt om de druk te regelen.

Programmeer de maximumtijd waarbij de boostmodus is toegestaan. Als de ingestelde tijd wordt overschreden, wordt de Slaapstand geactiveerd en wordt niet gewacht totdat de boostdruk wordt bereikt.

**22-50 Einde-curvefunctie**

**Option:**

[0] \* Uit

**Functie:**

Bewaking van Einde curve niet actief.


[1] Waarsch.

Er wordt een waarschuwing op het display weergegeven [W94].

[2] Alarm

Er wordt een alarm gegenereerd en de frequentieomvormer schakelt uit (trip). Op het display verschijnt een melding [A94].

[3]



**NB!**  
Bij een automatische herstart wordt het alarm opgeheven en het systeem opnieuw gestart.

**22-51 Einde-curvevertr.**

**Range:**

10 s\* [0 - 600 s]

**Functie:**

Wanneer een Einde-curveconditie wordt gedetecteerd, wordt een timer ingeschakeld. Wanneer de ingestelde tijd in deze parameter is verstreken en de Einde-curveconditie zich gedurende deze gehele tijd heeft gehandhaafd, dan zal de geselecteerde functie in Par. 22-50 *Einde-curvefunctie* worden geactiveerd. Als de conditie verdwijnt voordat de ingestelde tijd is verstreken, wordt de timer gereset.

## 22-80 Flowcompensatie

### Option:

[0]\* Uitgesch.

[1] Ingesch.

### Functie:

[0] *Uitgesch.*: setpointcompensatie is niet actief.

[1] *Ingesch.*: setpointcompensatie is actief. Inschakeling van deze parameter maakt het mogelijk om te werken op basis van een flowgecompenseerd setpoint.

## 22-81 Kwadr-lineaire curvebenadering

### Range:

100 %\* [0 - 100 %]

### Functie:

#### Voorbeeld 1:

Via deze parameter kan de vorm van de regelcurve worden gewijzigd.

0 = lineair

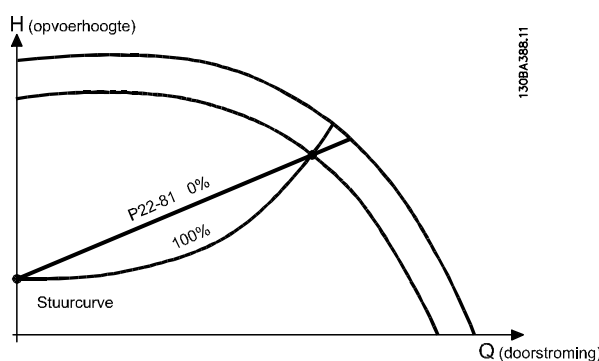
100% = ideale vorm (theoretisch).

5



### NB!

Let op: niet zichtbaar bij cascaderегeling.

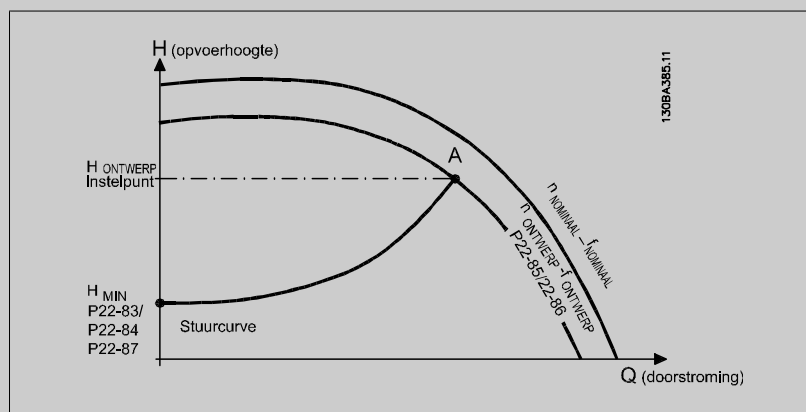


## 22-82 Werkpuntberekening

### Option:

### Functie:

**Voorbeeld 1:** De snelheid bij het ontwerppunt is bekend:

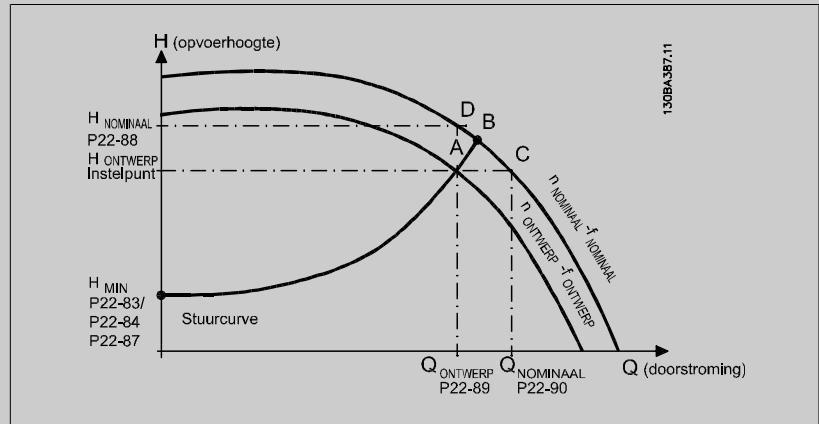


Het ontwerppunt, punt A, is af te lezen van het datablad met de karakteristieken voor de relevante apparatuur bij verschillende snelheden. Het ontwerppunt (A) is het punt waar punt  $H_{ONTWERP}$  en punt  $Q_{ONTWERP}$  samenkomen. De pompkarakteristiek bij dit punt moet worden bepaald en de bijbehorende snelheid moet worden geprogrammeerd. De snelheid bij geen flow kan worden bepaald door de kleppen te sluiten en de snelheid aan te passen totdat  $H_{MIN}$  is bereikt.

Vervolgens kan Par. 22-81 *Kwadr-lineaire curvebenadering* worden aangepast om de vorm van de regelcurve oneindig te wijzigen.

**Voorbeeld 2:**

De snelheid bij het ontwerp punt is niet bekend: wanneer de snelheid voor het ontwerp punt niet bekend is, moet een ander referentiepunt op de regelcurve worden bepaald met behulp van het datablad. Door te kijken naar de curve voor de nominale snelheid en de ontwerp druk ( $H_{ONTWERP}$ , punt C) hierop af te zetten, kan de flow bij die druk,  $Q_{NOM}$ , worden bepaald. Op vergelijkbare wijze kan door het aangeven van de ontwerp flow ( $Q_{ONTWERP}$ , punt D) de druk  $H_D$  bij die flow worden bepaald. Wanneer deze twee punten op de pompcurve – plus  $H_{MIN}$  zoals boven aangegeven – bekend zijn, kan de frequentieomvormer referentiepunt B berekenen en zo de regelcurve bepalen, inclusief ontwerp punt A.



[0] \* Uitgesch.

*Uitgesch.* [0]: werkpuntberekening is niet actief. Te gebruiken als de snelheid bij het ontwerp punt bekend is (zie onderstaande tabel).

[1] Ingesch.

*Ingesch.* [1]: werkpuntberekening is actief. Inschakelen van deze parameter maakt het mogelijk om het onbekende ontwerp punt bij een snelheid van 50/60 Hz te berekenen op basis van de ingestelde gegevens in Par. 22-83 *Snelh. bij gn flow [rpm]*, Par. 22-84 *Snelh. bij gn flow [Hz]*, Par. 22-87 *Druk bij geen-flowsnelheid*, Par. 22-88 *Druk bij nom. snelheid*, Par. 22-89 *Flow bij ontwerp punt* en Par. 22-90 *Flow bij nom snelh.*.

**22-83 Snelh. bij gn flow [rpm]**

**Range:** **Functie:**

Application [Application dependant]  
dependent\*

**22-84 Snelh. bij gn flow [Hz]**

**Range:** **Functie:**

Application [Application dependant]  
dependent\*

**22-85 Snelh. bij ontwerp punt [rpm]**

**Range:** **Functie:**

Application [Application dependant]  
dependent\*

**22-86 Snelh. bij ontwerp punt [Hz]**

**Range:** **Functie:**

Application [Application dependant]  
dependent\*

**22-87 Druk bij geen-flowsnelheid****Range:**

0.000 N/A\* [Application dependant]

**Functie:**Voer de druk  $H_{MIN}$  voor de snelheid bij geen flow in bij Referentie/terugk.eenheden.**22-88 Druk bij nom. snelheid****Range:**999999.999 [Application dependant]  
N/A\***Functie:**

Voer hier de waarde in voor de druk bij nominale snelheid, in referentie/terugkoppelingseenheden. Deze waarde kan worden bepaald met behulp van het pompdatablad.

**22-90 Flow bij nom snelh.****Range:**

0.000 N/A\* [0.000 - 999999.999 N/A]

**Functie:**

Voer hier de waarde in voor de flow bij nominale snelheid. Deze waarde kan worden bepaald met behulp van het pompdatablad.

**5.2.11 Tijdgeb. acties, 23-0\***

Gebruik *Tijdgeb. acties* voor acties die moeten uitgevoerd worden op een dagelijkse of wekelijkse basis, bijv. verschillende referenties voor werkuren/niet-werkuren. Er kunnen maximaal 10 tijdgebonden acties in de frequentieomvormer worden geprogrammeerd. Het nummer van de tijdgebonden actie kan vanaf het lokale bedieningspaneel vanuit de lijst worden geselecteerd via parametergroep 23-0\*. Vervolgens kunt u Par. 23-00 *AAN-tijd* – Par. 23-04 *Uitvoering* instellen voor de geselecteerde tijdgebonden actie. Iedere tijdgebonden actie bestaat uit een AAN-tijd en een UIT-tijd, waarin twee verschillende acties kunnen worden uitgevoerd.

De in Tijdgeb. acties geprogrammeerde acties worden samengevoegd met de overeenkomstige acties uit digitale ingangen, besturingswerk via bus en Smart Logic Controller, volgens de samenvoegingsregels geconfigureerd in 8-5\*, Digitaal/Bus.

**NB!**

De klok (parametergroep 0-7\*) moet juist zijn ingesteld om de tijdgebonden acties goed te laten werken.

**NB!**

Wanneer een Analoge I/O-optiekaart MCB109 geïnstalleerd is, dan wordt ook voorzien in een backup van datum en tijd.

**NB!**

De MCT 10 setup-software voor de pc bevat een speciale gids voor eenvoudig programmeren van tijdgebonden acties.

**23-00 AAN-tijd**

Array [10]

**Range:**Application [Application dependant]  
dependent\***Functie:****23-01 AAN-actie**

Array [10]

**Option:****Functie:**Selecteer de actie voor de AAN-tijd. Zie Par. 13-52 *SL-controlleractie* voor een beschrijving van de opties.

[0] \* UITGESCH.

[1] Geen actie

- [2] Kies setup 1
- [3] Kies setup 2
- [4] Kies setup 3
- [5] Kies setup 4
- [10] Kies ingest. ref 0
- [11] Kies ingest. ref 1
- [12] Kies ingest. ref 2
- [13] Kies ingest. ref 3
- [14] Kies ingest. ref 4
- [15] Kies ingest. ref 5
- [16] Kies ingest. ref 6
- [17] Kies ingest. ref 7
- [18] Kies ramp 1
- [19] Kies ramp 2
- [22] Dr.
- [23] Omgekrd dr.
- [24] Stop
- [26] Dcstop
- [27] Vrijloop
- [28] Uitgang vasth.
- [29] Start timer 0
- [30] Start timer 1
- [31] Start timer 2
- [32] Dig. uitgang A laag
- [33] Dig. uitgang B laag
- [34] Dig. uitgang C laag
- [35] Dig. uitgang D laag
- [36] Dig. uitgang E laag
- [37] Dig. uitgang F laag
- [38] Dig. uitgang A hoog
- [39] Dig. uitgang B hoog
- [40] Dig. uitgang C hoog
- [41] Dig. uitgang D hoog
- [42] Dig. uitgang E hoog
- [43] Dig. uitgang F hoog
- [60] Reset Teller A
- [61] Reset Teller B
- [70] Start timer 3
- [71] Start timer 4
- [72] Start timer 5
- [73] Start timer 6
- [74] Start timer 7

**NB!**

Raadpleeg voor de keuzes [32] – [43] tevens parametergroep 5-3\* , *Dig. uitgangen* en 5-4\* , *Relais*.

**23-02 UIT-tijd**

Array [10]

**Range:**Application [Application dependant]  
dependent\***Functie:****23-03 UIT-actie**

Array [10]

**Option:****Functie:**Selecteer de actie voor de UIT-tijd. Zie Par. 13-52 *SL-controlleractie* voor een beschrijving van de opties.

[0] \* UITGESCH.

[1] Geen actie

[2] Kies setup 1

[3] Kies setup 2

[4] Kies setup 3

[5] Kies setup 4

[10] Kies ingest. ref 0

[11] Kies ingest. ref 1

[12] Kies ingest. ref 2

[13] Kies ingest. ref 3

[14] Kies ingest. ref 4

[15] Kies ingest. ref 5

[16] Kies ingest. ref 6

[17] Kies ingest. ref 7

[18] Kies ramp 1

[19] Kies ramp 2

[22] Dr.

[23] Omgekrd dr.

[24] Stop

[26] Dcstop

[27] Vrijloop

[28] Uitgang vasth.

[29] Start timer 0

[30] Start timer 1

[31] Start timer 2

[32] Dig. uitgang A laag

[33] Dig. uitgang B laag

[34] Dig. uitgang C laag

[35] Dig. uitgang D laag

[36] Dig. uitgang E laag

[37] Dig. uitgang F laag

[38] Dig. uitgang A hoog

[39] Dig. uitgang B hoog

[40] Dig. uitgang C hoog

[41] Dig. uitgang D hoog

[42] Dig. uitgang E hoog

[43] Dig. uitgang F hoog

[60] Reset Teller A

[61] Reset Teller B

[70] Start timer 3

[71] Start timer 4

[72] Start timer 5

[73] Start timer 6

[74] Start timer 7

### 23-04 Uitvoering

Array [10]

**Option:****Functie:**

Selecteer de dag(en) waarop de tijdsgebonden actie van toepassing is. Specificeer werkdagen/niet-werkdagen in Par. 0-81 *Werkdagen*, Par. 0-82 *Andere werkdagen* en Par. 0-83 *Andere niet-werkdagen*.

[0] \* Dagelijks

[1] Werkdagen

[2] Niet-werkdagen

[3] Maandag

[4] Dinsdag

[5] Woensdag

[6] Donderdag

[7] Vrijdag

[8] Zaterdag

[9] Zondag

## 5.2.12 Watertoepassingsfuncties, 29-\*\*

Deze groep bevat parameters voor het bewaken van water/afvalwatertoepassingen.

### 29-00 Vullen insch.

**Option:**

[0] \* Uitgesch.

**Functie:**

Selecteer Ingesch. om de leiding te vullen op basis van een gebruikersspecifieke stroomsnelheid.

[1] Ingesch.

Selecteer Ingesch. om de leiding te vullen op basis van een gebruikersspecifieke stroomsnelheid.

### 29-01 Vulsnelheid [tpm]

**Range:**

Motorsnelh. [Motorsnelh. lage begr. - Motorsnelh. hoge begr.\* nelh. hoge begr.]

**Functie:**

Stel de vulsnelheid in voor het vullen van horizontale leidingsystemen. De snelheid kan worden ingesteld in Hz of tpm, afhankelijk van de gemaakte instellingen in par. 4-11 en 4-13 (tpm) of par. 4-12 en 4-14 (Hz).

### 29-02 Vulsnelheid [Hz]

**Range:**

Motorsnelh. [Motorsnelh. lage begr. - Motorsnelh. hoge begr.\* nelh. hoge begr.]

**Functie:**

Stel de vulsnelheid in voor het vullen van horizontale leidingsystemen. De snelheid kan worden ingesteld in Hz of tpm, afhankelijk van de gemaakte instellingen in par. 4-11 en 4-13 (tpm) of par. 4-12 en 4-14 (Hz).

### 29-03 Vultijd

**Range:**

0 s\* [0-3600 s]

**Functie:**

Stel de gewenste vultijd in voor het vullen van horizontale leidingsystemen.

### 29-04 Stroomsnelh.

**Range:**

0,001 eenh/ s\* [0,001 - 999999,999 eenh/s]

**Functie:**

Bepaalt de stroomsnelheid in eenheden/seconde tijdens het vulproces dat wordt geregeld via de PI-regelaar. De eenheden voor de stroomsnelheid tijdens het vullen zijn terugkoppelingseenheden per seconde. Deze functie wordt gebruikt bij het vullen van verticale leidingsystemen en zal actief zijn vanaf het moment dat de vultijd is verstreken, ongeacht de omstandigheden, totdat het ingestelde Gevuld-setpoint in par. 29-05 is bereikt.

### 29-05 Gevuld-setpoint

**Range:**

0 s\* [0 - 999999,999 s]

**Functie:**

Bepaalt het Gevuld-setpoint waarbij de functie Leid. vullen wordt uitgeschakeld en de PID-regelaar de besturing overneemt. Deze functie is te gebruiken voor zowel horizontale als verticale leidingsystemen.



## 5.3 Parameteropties

### 5.3.1 Standaardinstellingen

Wijzigingen tijdens bedrijf:

'TRUE' (WAAR) betekent dat de parameter kan worden gewijzigd terwijl de frequentieomvormer in bedrijf is en 'FALSE' (ONWAAR) betekent dat de frequentieomvormer moet worden stopgezet voordat er een wijziging kan worden doorgevoerd.

4-Set-up:

'All set-up' (alle setups): de parameter kan afzonderlijk worden ingesteld in elk van de vier setups, d.w.z. dat elke parameter vier verschillende waarden kan hebben.

'1 set-up': de gegevenswaarde is hetzelfde in alle setups.

SR:

Afhankelijk van grootte

NVT:

Geen standaardwaarde beschikbaar.

Conversie-index:

Het indexcijfer verwijst naar een conversiecijfer dat wordt gebruikt bij het lezen van en schrijven naar de frequentieomvormer.

<b>Conv.index</b>	100	67	6	5	4	3	2	1	0	-1	-2	-3	-4	-5	-6
<b>Conv.factor</b>	1	1/60	1000000	100000	10000	1000	100	10	1	0,1	0,01	0,001	0,0001	0,00001	0,000001

Datatype	Beschrijving	Type
2	Integer 8	Int8
3	Integer 16	Int16
4	Integer 32	Int32
5	Zonder teken 8	UInt8
6	Zonder teken 16	UInt16
7	Zonder teken 32	UInt32
9	Zichtbare reeks	VisStr
33	Genormaliseerde waarde 2 bytes	N2
35	Bitvolgorde van 16 boolean-variabelen	V2
54	Tijdsverschil zonder datum	TimD

## 5.3.2 0-\*\*\* Bediening/display

Par. nr.	Parameterbeschrijving	Standaardwaarde	4-set-up	Wijzigen tijdens bedrijf	Conversieindex	Type
<b>0-0* Basisinstellingen</b>						
0-01	Taal	[0] English	1 set-up	TRUE	-	Uint8
0-02	Eenh. motortoerental	[0] TPM	2 set-ups	FALSE	-	Uint8
0-03	Regionale instellingen	[0] Internationaal	2 set-ups	FALSE	-	Uint8
0-04	Bedieningsstatus bij insch.	[0] Hervatten	All set-ups	TRUE	-	Uint8
0-05	Eenh lok modus	[0] Als eenh motorsnelh	2 set-ups	FALSE	-	Uint8
<b>0-1* Setupafhandeling</b>						
0-10	Actieve setup	[1] Setup 1	1 set-up	TRUE	-	Uint8
0-11	Setup wijzigen	[9] Actieve setup	All set-ups	TRUE	-	Uint8
0-12	Setup gekoppeld aan	[0] Niet gekoppeld	All set-ups	FALSE	-	Uint8
0-13	Uitlez.: Gekopp. setups	0 N/A	All set-ups	FALSE	0	Uint16
0-14	Uitlez.: prog. setups/kanaal	0 N/A	All set-ups	TRUE	0	Int32
<b>0-2* LCP-display</b>						
0-20	Displayregel 1.1 klein	1601	All set-ups	TRUE	-	Uint16
0-21	Displayregel 1.2 klein	1662	All set-ups	TRUE	-	Uint16
0-22	Displayregel 1.3 klein	1614	All set-ups	TRUE	-	Uint16
0-23	Displayregel 2 groot	1613	All set-ups	TRUE	-	Uint16
0-24	Displayregel 3 groot	1652	All set-ups	TRUE	-	Uint16
0-25	Persoonlijk menu	ExpressionLimit	1 set-up	TRUE	0	Uint16
<b>0-3* Std uitlezing LCP</b>						
0-30	Eenheid voor uitlezing gebr.	[1] %	All set-ups	TRUE	-	Uint8
0-31	Min. waarde uitlezing klant	ExpressionLimit	All set-ups	TRUE	-2	Int32
0-32	Max. waarde uitlezing klant	100.00 CustomReadoutUnit	All set-ups	TRUE	-2	Int32
0-37	Displaytekst 1	0 N/A	1 set-up	TRUE	0	VisStr[25]
0-38	Displaytekst 2	0 N/A	1 set-up	TRUE	0	VisStr[25]
0-39	Displaytekst 3	0 N/A	1 set-up	TRUE	0	VisStr[25]
<b>0-4* LCP-toetsenbord</b>						
0-40	[Hand on]-toets op LCP	[1] Ingesch.	All set-ups	TRUE	-	Uint8
0-41	[Off]-toets op LCP	[1] Ingesch.	All set-ups	TRUE	-	Uint8
0-42	[Auto on]-toets op LCP	[1] Ingesch.	All set-ups	TRUE	-	Uint8
0-43	[Reset]-toets op LCP	[1] Ingesch.	All set-ups	TRUE	-	Uint8
0-44	[Off/Reset]-toets LCP	[1] Ingesch.	All set-ups	TRUE	-	Uint8
0-45	[Drive Bypass]-toets LCP	[1] Ingesch.	All set-ups	TRUE	-	Uint8
<b>0-5* Kopiëren/Oppl.</b>						
0-50	LCP kopiëren	[0] Geen kopie	All set-ups	FALSE	-	Uint8
0-51	Kopie setup	[0] Geen kopie	All set-ups	FALSE	-	Uint8
<b>0-6* Wachtw.</b>						
0-60	Wachtw. hoofdmenu	100 N/A	1 set-up	TRUE	0	Uint16
0-61	Toegang hoofdmenu zonder wachtw.	[0] Voll. toeg.	1 set-up	TRUE	-	Uint8
0-65	Wachtw persoonlijk menu	200 N/A	1 set-up	TRUE	0	Uint16
0-66	Toegang pers. menu zonder wachtw.	[0] Voll. toeg.	1 set-up	TRUE	-	Uint8
<b>0-7* Klokinstellingen</b>						
0-70	Datum en tijd	ExpressionLimit	All set-ups	TRUE	0	TimeOfDay
0-71	Datumindeling	[0] JJJJ-MM-DD	1 set-up	TRUE	-	Uint8
0-72	Tijdsindeling	[0] 24 u	1 set-up	TRUE	-	Uint8
0-74	DST/zomertijd	[0] Uit	1 set-up	TRUE	-	Uint8
0-76	DST/zomertijd start	ExpressionLimit	1 set-up	TRUE	0	TimeOfDay
0-77	DST/zomertijd einde	ExpressionLimit	1 set-up	TRUE	0	TimeOfDay
0-79	Klokfout	null	1 set-up	TRUE	-	Uint8
0-81	Werkdagen	null	1 set-up	TRUE	-	Uint8
0-82	Andere werkdagen	ExpressionLimit	1 set-up	TRUE	0	TimeOfDay
0-83	Andere niet-werkdagen	ExpressionLimit	1 set-up	TRUE	0	TimeOfDay
0-89	Uitlezing datum en tijd	0 N/A	All set-ups	TRUE	0	VisStr[25]

**5.3.3 1-\*\* Belasting & motor**

Par. nr.	Parameterbeschrijving	Standaardwaarde	4-set-up	Wijzigen tijdens bedrijf	Conversieindex	Type
<b>1-0* Alg. instellingen</b>						
1-00	Configuratiemodus	null	All set-ups	TRUE	-	Uint8
1-01	Motorbesturingsprincipe	null	All set-ups	FALSE	-	Uint8
1-03	Koppelkarakteristiek	[3] Auto Energie Optim. VT	All set-ups	TRUE	-	Uint8
<b>1-1* Motorselectie</b>						
1-10	Motorconstructie	[0] Asynchroon	All set-ups	FALSE	-	Uint8
<b>1-2* Motordata</b>						
1-20	Motorverm. [kW]	ExpressionLimit	All set-ups	FALSE	1	Uint32
1-21	Motorverm. [PK]	ExpressionLimit	All set-ups	FALSE	-2	Uint32
1-22	Motorspanning	ExpressionLimit	All set-ups	FALSE	0	Uint16
1-23	Motorfrequentie	ExpressionLimit	All set-ups	FALSE	0	Uint16
1-24	Motorstroom	ExpressionLimit	All set-ups	FALSE	-2	Uint32
1-25	Nom. motorsnelheid	ExpressionLimit	All set-ups	FALSE	67	Uint16
1-28	Controle draair. motor	[0] Uit	All set-ups	FALSE	-	Uint8
1-29	Autom. aanpassing motorgeg. (AMA)	[0] Uit	All set-ups	FALSE	-	Uint8
<b>1-3* Geav. Motordata</b>						
1-30	Statorweerstand (Rs)	ExpressionLimit	All set-ups	FALSE	-4	Uint32
1-31	Rotorweerstand (Rr)	ExpressionLimit	All set-ups	FALSE	-4	Uint32
1-32	Stator Reactance (Xs)	ExpressionLimit	All set-ups	FALSE	-4	Uint32
1-33	Statorlek-reactantie (X1)	ExpressionLimit	All set-ups	FALSE	-4	Uint32
1-34	Rotorlekreactantie (X2)	ExpressionLimit	All set-ups	FALSE	-4	Uint32
1-35	Hoofdreactantie (Xh)	ExpressionLimit	All set-ups	FALSE	-4	Uint32
1-36	Ijzerverliesweerstand (Rfe)	ExpressionLimit	All set-ups	FALSE	-3	Uint32
1-39	Motorpolen	ExpressionLimit	All set-ups	FALSE	0	Uint8
<b>1-5* Bel. onafh. inst.</b>						
1-50	Motormagnetisering bij nulsnelheid	100 %	All set-ups	TRUE	0	Uint16
1-51	Min. snelh. norm. magnetisering [TPM]	ExpressionLimit	All set-ups	TRUE	67	Uint16
1-52	Min. snelh. norm. magnetisering [Hz]	ExpressionLimit	All set-ups	TRUE	-1	Uint16
1-55	U/f-karakteristiek - U	ExpressionLimit	All set-ups	TRUE	-1	Uint16
1-56	U/f-karakteristiek - F	ExpressionLimit	All set-ups	TRUE	-1	Uint16
<b>1-6* Bel. afhank. inst.</b>						
1-60	Belast. comp. bij lage snelheid	100 %	All set-ups	TRUE	0	Int16
1-61	Belastingcomp. bij hoge snelheid	100 %	All set-ups	TRUE	0	Int16
1-62	Slipcompensatie	0 %	All set-ups	TRUE	0	Int16
1-63	Slipcompensatie tijdconstante	ExpressionLimit	All set-ups	TRUE	-2	Uint16
1-64	Resonantiedemping	100 %	All set-ups	TRUE	0	Uint16
1-65	Resonantiedemping tijdconstante	5 ms	All set-ups	TRUE	-3	Uint8
<b>1-7* Startaanpassingen</b>						
1-71	Startvertraging	0.0 s	All set-ups	TRUE	-1	Uint16
1-73	Vlieg. start	[0] Uitgesch.	All set-ups	FALSE	-	Uint8
1-74	Startsnelh. [TPM]	ExpressionLimit	All set-ups	TRUE	67	Uint16
1-75	Startsnelh. [Hz]	ExpressionLimit	All set-ups	TRUE	-1	Uint16
1-76	Startstroom	0.00 A	All set-ups	TRUE	-2	Uint32
<b>1-8* Stopaanpassingen</b>						
1-80	Functie bij stop	[0] Vrijloop	All set-ups	TRUE	-	Uint8
1-81	Min. snelh. functie bij stop [RPM]	ExpressionLimit	All set-ups	TRUE	67	Uint16
1-82	Min. snelh. voor functie bij stop [Hz]	ExpressionLimit	All set-ups	TRUE	-1	Uint16
1-86	Uitsch lg snelh [tpm]	0 RPM	All set-ups	TRUE	67	Uint16
1-87	Uitsch lg snelh [Hz]	0 Hz	All set-ups	TRUE	-1	Uint16
<b>1-9* Motortemperatuur</b>						
1-90	Therm. motorbeveiliging	[4] ETR-uitsch. 1	All set-ups	TRUE	-	Uint8
1-91	Ext. motor-ventilator	[0] Nee	All set-ups	TRUE	-	Uint16
1-93	Thermistorbron	[0] Geen	All set-ups	TRUE	-	Uint8

## 5.3.4 2-\*\* Remmen

Par. nr.	Parameterbeschrijving	Standaardwaarde	4-set-up	Wijzigen tijdens bedrijf	Conver- sieindex	Type
<b>2-0* DC-rem</b>						
2-00	DC-houd/voorverw.stroom	50 %	All set-ups	TRUE	0	Uint8
2-01	DC-remstroom	50 %	All set-ups	TRUE	0	Uint16
2-02	DC-remtijd	10.0 s	All set-ups	TRUE	-1	Uint16
2-03	Inschakelsnelh. DC-rem [tpm]	ExpressionLimit	All set-ups	TRUE	67	Uint16
2-04	Inschakelsnelh. DC-rem [Hz]	ExpressionLimit	All set-ups	TRUE	-1	Uint16
<b>2-1* Remenergie-functie</b>						
2-10	Remfunctie	[0] Uit	All set-ups	TRUE	-	Uint8
2-11	Remweerstand (ohm)	ExpressionLimit	All set-ups	TRUE	0	Uint16
2-12	Begrenzing remvermogen (kW)	ExpressionLimit	All set-ups	TRUE	0	Uint32
2-13	Bewaking remvermogen	[0] Uit	All set-ups	TRUE	-	Uint8
2-15	Remtest	[0] Uit	All set-ups	TRUE	-	Uint8
2-16	AC-rem max. stroom	100.0 %	All set-ups	TRUE	-1	Uint32
2-17	Overspanningsreg.	[2] Ingesch.	All set-ups	TRUE	-	Uint8

5

## 5.3.5 3-\*\* Ref./Ramp.

Par. nr.	Parameterbeschrijving	Standaardwaarde	4-set-up	Wijzigen tijdens bedrijf	Conver- sieindex	Type
<b>3-0* Ref. begrenz.</b>						
3-02	Minimumreferentie	ExpressionLimit	All set-ups	TRUE	-3	Int32
3-03	Max. referentie	ExpressionLimit	All set-ups	TRUE	-3	Int32
3-04	Referentiefunctie	[0] Som	All set-ups	TRUE	-	Uint8
<b>3-1* Referenties</b>						
3-10	Ingestelde ref.	0.00 %	All set-ups	TRUE	-2	Int16
3-11	Jog-snelh. [Hz]	ExpressionLimit	All set-ups	TRUE	-1	Uint16
3-13	Referentieplaats	[0] Gekoppeld Hand/Auto	All set-ups	TRUE	-	Uint8
3-14	Ingestelde relatieve ref.	0.00 %	All set-ups	TRUE	-2	Int32
3-15	Referentiebron 1	[1] Anal. ingang 53	All set-ups	TRUE	-	Uint8
3-16	Referentiebron 2	[0] Geen functie	All set-ups	TRUE	-	Uint8
3-17	Referentiebron 3	[0] Geen functie	All set-ups	TRUE	-	Uint8
3-19	Jog-snelh. [TPM]	ExpressionLimit	All set-ups	TRUE	67	Uint16
<b>3-4* Ramp 1</b>						
3-41	Ramp 1 aanlooptijd	ExpressionLimit	All set-ups	TRUE	-2	Uint32
3-42	Ramp 1 uitlooptijd	ExpressionLimit	All set-ups	TRUE	-2	Uint32
<b>3-5* Ramp 2</b>						
3-51	Ramp 2 aanlooptijd	ExpressionLimit	All set-ups	TRUE	-2	Uint32
3-52	Ramp 2 uitlooptijd	ExpressionLimit	All set-ups	TRUE	-2	Uint32
<b>3-8* Andere Ramps</b>						
3-80	Jog ramp-tijd	ExpressionLimit	All set-ups	TRUE	-2	Uint32
3-81	Snelle stop ramp-tijd	ExpressionLimit	2 set-ups	TRUE	-2	Uint32
3-84	Initial Ramp Time	0.00 s	All set-ups	TRUE	-2	Uint16
3-85	Check Valve Ramp Time	0.00 s	All set-ups	TRUE	-2	Uint16
3-86	Check Valve Ramp End Speed [RPM]	ExpressionLimit	All set-ups	TRUE	67	Uint16
3-87	Check Valve Ramp End Speed [HZ]	ExpressionLimit	All set-ups	TRUE	-1	Uint16
3-88	Final Ramp Time	0.00 s	All set-ups	TRUE	-2	Uint16
<b>3-9* Dig. pot.meter</b>						
3-90	Stapgrootte	0.10 %	All set-ups	TRUE	-2	Uint16
3-91	Ramp-tijd	1.00 s	All set-ups	TRUE	-2	Uint32
3-92	Spann.herstel	[0] Uit	All set-ups	TRUE	-	Uint8
3-93	Max. begrenzing	100 %	All set-ups	TRUE	0	Int16
3-94	Min. begrenzing	0 %	All set-ups	TRUE	0	Int16
3-95	Aan/uitloopvertr.	ExpressionLimit	All set-ups	TRUE	-3	TimD

**5.3.6 4-\*\* Begr./waarsch.**

Par. nr.	Parameterbeschrijving	Standaardwaarde	4-set-up	Wijzigen tijdens bedrijf	Conversieindex	Type
<b>4-1* Motorbegr.</b>						
4-10	Draairichting motor	[0] Rechtsom	All set-ups	FALSE	-	Uint8
4-11	Motorsnelh. lage begr. [RPM]	ExpressionLimit	All set-ups	TRUE	67	Uint16
4-12	Motorsnelh. lage begr. [Hz]	ExpressionLimit	All set-ups	TRUE	-1	Uint16
4-13	Motorsnelh. hoge begr. [RPM]	ExpressionLimit	All set-ups	TRUE	67	Uint16
4-14	Motorsnelh. hoge begr. [Hz]	ExpressionLimit	All set-ups	TRUE	-1	Uint16
4-16	Koppelbegrenzing motormodus	ExpressionLimit	All set-ups	TRUE	-1	Uint16
4-17	Koppelbegrenzing generatormodus	100.0 %	All set-ups	TRUE	-1	Uint16
4-18	Stroombegr.	ExpressionLimit	All set-ups	TRUE	-1	Uint32
4-19	Max. uitgangsfreq.	ExpressionLimit	All set-ups	FALSE	-1	Uint16
<b>4-5* Aanp. waarsch.</b>						
4-50	Waarschuwing stroom laag	0.00 A	All set-ups	TRUE	-2	Uint32
4-51	Waarschuwing stroom hoog	ImaxVLT (P1637)	All set-ups	TRUE	-2	Uint32
4-52	Waarschuwing snelheid laag	0 RPM	All set-ups	TRUE	67	Uint16
4-53	Waarschuwing snelheid hoog	outputSpeedHighLimit (P413)	All set-ups	TRUE	67	Uint16
4-54	Waarsch: referentie laag	-999999.999 N/A	All set-ups	TRUE	-3	Int32
4-55	Waarsch: referentie hoog	999999.999 N/A	All set-ups	TRUE	-3	Int32
4-56	Waarsch: terugk. laag	-999999.999 ReferenceFeed-backUnit	All set-ups	TRUE	-3	Int32
4-57	Waarsch: terugk. hoog	999999.999 ReferenceFeed-backUnit	All set-ups	TRUE	-3	Int32
4-58	Motorfasefunctie ontbreekt	[2] Trip 1000 ms	All set-ups	TRUE	-	Uint8
<b>4-6* Snelh.-bypass</b>						
4-60	Bypass-snelh. vanaf [RPM]	ExpressionLimit	All set-ups	TRUE	67	Uint16
4-61	Bypass-snelh. vanaf [Hz]	ExpressionLimit	All set-ups	TRUE	-1	Uint16
4-62	Bypass-snelh. naar [RPM]	ExpressionLimit	All set-ups	TRUE	67	Uint16
4-63	Bypass-snelh. tot [Hz]	ExpressionLimit	All set-ups	TRUE	-1	Uint16
4-64	Semi-auto bypass setup	[0] Uit	All set-ups	FALSE	-	Uint8

## 5.3.7 5-\*\* Digitaal In/Uit

Par. nr.	Parameterbeschrijving	Standaardwaarde	4-set-up	Wijzigen tijdens bedrijf	Conversieindex	Type
<b>5-0* Dig. I/O-modus</b>						
5-00	Dig. I/O-modus	[0] PNP - actief bij 24V	All set-ups	FALSE	-	Uint8
5-01	Klem 27 modus	[0] Ingang	All set-ups	TRUE	-	Uint8
5-02	Klem 29 modus	[0] Ingang	All set-ups	TRUE	-	Uint8
<b>5-1* Dig. ingangen</b>						
5-10	Klem 18 digitale ingang	[8] Start	All set-ups	TRUE	-	Uint8
5-11	Klem 19 digitale ingang	[0] Niet in bedrijf	All set-ups	TRUE	-	Uint8
5-12	Klem 27 digitale ingang	null	All set-ups	TRUE	-	Uint8
5-13	Klem 29 digitale ingang	[0] Niet in bedrijf	All set-ups	TRUE	-	Uint8
5-14	Klem 32 digitale ingang	[0] Niet in bedrijf	All set-ups	TRUE	-	Uint8
5-15	Klem 33 digitale ingang	[0] Niet in bedrijf	All set-ups	TRUE	-	Uint8
5-16	Klem X30/2 digitale ingang	[0] Niet in bedrijf	All set-ups	TRUE	-	Uint8
5-17	Klem X30/3 digitale ingang	[0] Niet in bedrijf	All set-ups	TRUE	-	Uint8
5-18	Klem X30/4 digitale ingang	[0] Niet in bedrijf	All set-ups	TRUE	-	Uint8
<b>5-3* Dig. uitgangen</b>						
5-30	Klem 27 dig. uitgang	[0] Niet in bedrijf	All set-ups	TRUE	-	Uint8
5-31	Klem 29 dig. uitgang	[0] Niet in bedrijf	All set-ups	TRUE	-	Uint8
5-32	Klem X30/6 dig. uitgang (MCB 101)	[0] Niet in bedrijf	All set-ups	TRUE	-	Uint8
5-33	Klem X30/7 dig. uitgang (MCB 101)	[0] Niet in bedrijf	All set-ups	TRUE	-	Uint8
<b>5-4* Relais</b>						
5-40	Functierelais	null	All set-ups	TRUE	-	Uint8
5-41	Aan-vertr., relais	0.01 s	All set-ups	TRUE	-2	Uint16
5-42	Uit-vertr., relais	0.01 s	All set-ups	TRUE	-2	Uint16
<b>5-5* Pulsingang</b>						
5-50	Klem 29 lage freq.	100 Hz	All set-ups	TRUE	0	Uint32
5-51	Klem 29 hoge freq.	100 Hz	All set-ups	TRUE	0	Uint32
5-52	Klem 29 lage ref./terugk. waarde	0.000 N/A	All set-ups	TRUE	-3	Int32
5-53	Klem 29 hoge ref./terugk. waarde	100.000 N/A	All set-ups	TRUE	-3	Int32
5-54	Pulsfilter tijdconstante nr. 29	100 ms	All set-ups	FALSE	-3	Uint16
5-55	Klem 33 lage freq.	100 Hz	All set-ups	TRUE	0	Uint32
5-56	Klem 33 hoge freq.	100 Hz	All set-ups	TRUE	0	Uint32
5-57	Klem 33 lage ref./terugk. waarde	0.000 N/A	All set-ups	TRUE	-3	Int32
5-58	Klem 33 hoge ref./terugk. waarde	100.000 N/A	All set-ups	TRUE	-3	Int32
5-59	Pulsfilter tijdconstante nr. 33	100 ms	All set-ups	FALSE	-3	Uint16
<b>5-6* Pulsuitgang</b>						
5-60	Klem 27 pulsuitgangsvariabele	[0] Niet in bedrijf	All set-ups	TRUE	-	Uint8
5-62	Max. freq. pulsuitgang 27	5000 Hz	All set-ups	TRUE	0	Uint32
5-63	Klem 29 pulsuitgangsvariabele	[0] Niet in bedrijf	All set-ups	TRUE	-	Uint8
5-65	Max. freq. pulsuitgang 29	5000 Hz	All set-ups	TRUE	0	Uint32
5-66	Klem X30/6 pulsuitgangsvariabele	[0] Niet in bedrijf	All set-ups	TRUE	-	Uint8
5-68	Max. freq. pulsuitgang X30/6	5000 Hz	All set-ups	TRUE	0	Uint32
<b>5-9* Via busbesturing</b>						
5-90	Digitale & relaisbesturing bus	0 N/A	All set-ups	TRUE	0	Uint32
5-93	Pulsuitgang 27 busbesturing	0.00 %	All set-ups	TRUE	-2	N2
5-94	Pulsuitgang 27 time-outinstelling	0.00 %	1 set-up	TRUE	-2	Uint16
5-95	Pulsuitgang 29 busbesturing	0.00 %	All set-ups	TRUE	-2	N2
5-96	Pulsuitgang 29 time-outinstelling	0.00 %	1 set-up	TRUE	-2	Uint16
5-97	Pulsuitgang X30/6 busbest.	0.00 %	All set-ups	TRUE	-2	N2
5-98	Pulsuitgang X30/6 time-outinst.	0.00 %	1 set-up	TRUE	-2	Uint16

**5.3.8 6-\*\* Analooq In/Uit**

Par. nr.	Parameterbeschrijving	Standaardwaarde	4-set-up	Wijzigen tijdens bedrijf	Conversieindex	Type
<b>6-0* Anal. I/O-modus</b>						
6-00	Live zero time-out-tijd	10 s	All set-ups	TRUE	0	Uint8
6-01	Live zero time-out-functie	[0] Uit	All set-ups	TRUE	-	Uint8
<b>6-1* Anal. ingang 53</b>						
6-10	Klem 53 lage spanning	0.07 V	All set-ups	TRUE	-2	Int16
6-11	Klem 53 hoge spanning	10.00 V	All set-ups	TRUE	-2	Int16
6-12	Klem 53 lage stroom	4.00 mA	All set-ups	TRUE	-5	Int16
6-13	Klem 53 hoge stroom	20.00 mA	All set-ups	TRUE	-5	Int16
6-14	Klem 53 lage ref./terugkopp. waarde	0.000 N/A	All set-ups	TRUE	-3	Int32
6-15	Klem 53 hoge ref./terugkopp. waarde	ExpressionLimit	All set-ups	TRUE	-3	Int32
6-16	Klem 53 filter tijdconstante	0.001 s	All set-ups	TRUE	-3	Uint16
6-17	Klem 53 live zero	[1] Ingesch.	All set-ups	TRUE	-	Uint8
<b>6-2* Anal. ingang 54</b>						
6-20	Klem 54 lage spanning	0.07 V	All set-ups	TRUE	-2	Int16
6-21	Klem 54 hoge spanning	10.00 V	All set-ups	TRUE	-2	Int16
6-22	Klem 54 lage stroom	4.00 mA	All set-ups	TRUE	-5	Int16
6-23	Klem 54 hoge stroom	20.00 mA	All set-ups	TRUE	-5	Int16
6-24	Klem 53 lage ref./terugkopp. waarde	0.000 N/A	All set-ups	TRUE	-3	Int32
6-25	Klem 54 hoge ref./terugkopp. waarde	100.000 N/A	All set-ups	TRUE	-3	Int32
6-26	Klem 54 filter tijdconstante	0.001 s	All set-ups	TRUE	-3	Uint16
6-27	Klem 54 live zero	[1] Ingesch.	All set-ups	TRUE	-	Uint8
<b>6-3* Anal. ingang X30/11</b>						
6-30	Klem X30/11 lage spanning	0.07 V	All set-ups	TRUE	-2	Int16
6-31	Klem X30/11 hoge spanning	10.00 V	All set-ups	TRUE	-2	Int16
6-34	Klem X30/11 lage ref./terugk. waarde	0.000 N/A	All set-ups	TRUE	-3	Int32
6-35	Klem X30/11 hoge ref./terugk. waarde	100.000 N/A	All set-ups	TRUE	-3	Int32
6-36	Klem X30/11 filtertijdconstante	0.001 s	All set-ups	TRUE	-3	Uint16
6-37	Klem X30/11 live zero	[1] Ingesch.	All set-ups	TRUE	-	Uint8
<b>6-4* Anal. ingang X30/12</b>						
6-40	Klem X30/12 lage spanning	0.07 V	All set-ups	TRUE	-2	Int16
6-41	Klem X30/12 hoge spanning	10.00 V	All set-ups	TRUE	-2	Int16
6-44	Klem X30/12 lage ref./terugk. waarde	0.000 N/A	All set-ups	TRUE	-3	Int32
6-45	Klem X30/12 hoge ref./terugk. waarde	100.000 N/A	All set-ups	TRUE	-3	Int32
6-46	Klem X30/12 filtertijdconstante	0.001 s	All set-ups	TRUE	-3	Uint16
6-47	Klem X30/12 live zero	[1] Ingesch.	All set-ups	TRUE	-	Uint8
<b>6-5* Anal. uitgang 42</b>						
6-50	Klem 42 uitgang	[100] Uitg.freq 0-100	All set-ups	TRUE	-	Uint8
6-51	Klem 42 uitgang min. schaal	0.00 %	All set-ups	TRUE	-2	Int16
6-52	Klem 42 uitgang max. schaal	100.00 %	All set-ups	TRUE	-2	Int16
6-53	Klem 42 uitgang busbesturing	0.00 %	All set-ups	TRUE	-2	N2
6-54	Klem 42 uitgang time-outinstelling	0.00 %	1 set-up	TRUE	-2	Uint16
<b>6-6* Anal. uitgang X30/8</b>						
6-60	Klem X30/8 uitgang	[0] Niet in bedrijf	All set-ups	TRUE	-	Uint8
6-61	Klem X30/8 min. schaling	0.00 %	All set-ups	TRUE	-2	Int16
6-62	Klem X30/8 max. schaling	100.00 %	All set-ups	TRUE	-2	Int16
6-63	Klem X30/8 uitgang busbesturing	0.00 %	All set-ups	TRUE	-2	N2
6-64	Klem X30/8 uitgang time-outinstelling	0.00 %	1 set-up	TRUE	-2	Uint16

## 5.3.9 8-\*\* Comm. en opties

Par. nr.	Parameterbeschrijving	Standaardwaarde	4-set-up	Wijzigen tijdens bedrijf	Conversieindex	Type
<b>8-0* Alg. instellingen</b>						
8-01	Stuurplaats	null	All set-ups	TRUE	-	Uint8
8-02	Stuurwoordbron	null	All set-ups	TRUE	-	Uint8
8-03	Time-out-tijd stuurwoord	ExpressionLimit	1 set-up	TRUE	-1	Uint32
8-04	Time-out-functie stuurwoord	[0] Uit	1 set-up	TRUE	-	Uint8
8-05	Einde-time-out-functie	[1] Setup hervatt.	1 set-up	TRUE	-	Uint8
8-06	Stuurwoordtime-out reset	[0] Niet resetten	All set-ups	TRUE	-	Uint8
8-07	Diagnose-trigger	[0] Uitsch.	2 set-ups	TRUE	-	Uint8
<b>8-1* Stuurwoordinst.</b>						
8-10	Stuurwoordprofiel	[0] FC-profiel	All set-ups	TRUE	-	Uint8
8-13	Instelbaar statuswoord STW	[1] Std. profiel	All set-ups	TRUE	-	Uint8
8-14	Instelbaar stuurwoord CTW	[1] Std. profiel	All set-ups	TRUE	-	Uint8
<b>8-3* FC-poortinst.</b>						
8-30	Protocol	null	1 set-up	TRUE	-	Uint8
8-31	Adres	ExpressionLimit	1 set-up	TRUE	0	Uint8
8-32	Baudsnelheid	null	1 set-up	TRUE	-	Uint8
8-33	Par./stopbits	null	1 set-up	TRUE	-	Uint8
8-35	Min. responsvertr.	ExpressionLimit	1 set-up	TRUE	-3	Uint16
8-36	Max. responsvertr.	ExpressionLimit	1 set-up	TRUE	-3	Uint16
8-37	Max. tss.-tekenvertr.	ExpressionLimit	1 set-up	TRUE	-5	Uint16
<b>8-4* FC MC-protocolinst.</b>						
8-40	Telegramsselectie	[1] Standaardtelegram 1	2 set-ups	TRUE	-	Uint8
<b>8-5* Digitaal/Bus</b>						
8-50	Vrijloooselectie	[3] Log. OR	All set-ups	TRUE	-	Uint8
8-52	DC-remselectie	[3] Log. OR	All set-ups	TRUE	-	Uint8
8-53	Startselectie	[3] Log. OR	All set-ups	TRUE	-	Uint8
8-54	Omkeerselectie	null	All set-ups	TRUE	-	Uint8
8-55	Setupselectie	[3] Log. OR	All set-ups	TRUE	-	Uint8
8-56	Select. ingestelde ref.	[3] Log. OR	All set-ups	TRUE	-	Uint8
<b>8-7* BACnet</b>						
8-70	BACnet Device Voorbld	1 N/A	1 set-up	TRUE	0	Uint32
8-72	MS/TP Max Masters	127 N/A	1 set-up	TRUE	0	Uint8
8-73	MS/TP Max Info Frames	1 N/A	1 set-up	TRUE	0	Uint16
8-74	"Startup I am"	[0] Send at power-up	1 set-up	TRUE	-	Uint8
8-75	Initialisatie wachtw.	ExpressionLimit	1 set-up	TRUE	0	VisStr[2 0]
<b>8-8* FC-poortdiagnostiek</b>						
8-80	Bus Berichtenteller	0 N/A	All set-ups	TRUE	0	Uint32
8-81	Bus Foutenteller	0 N/A	All set-ups	TRUE	0	Uint32
8-82	Slavebericht ontv	0 N/A	All set-ups	TRUE	0	Uint32
8-83	Slavefoutenteller	0 N/A	All set-ups	TRUE	0	Uint32
<b>8-9* Bus-jog</b>						
8-90	Snelheid bus-jog 1	100 RPM	All set-ups	TRUE	67	Uint16
8-91	Snelheid bus-jog 2	200 RPM	All set-ups	TRUE	67	Uint16
8-94	Bus Terugk. 1	0 N/A	1 set-up	TRUE	0	N2
8-95	Bus Terugk. 2	0 N/A	1 set-up	TRUE	0	N2
8-96	Bus Terugk. 3	0 N/A	1 set-up	TRUE	0	N2



**5.3.10 9-\*\* Profibus**

Par. nr.	Parameterbeschrijving	Standaardwaarde	4-set-up	Wijzigen tijdens bedrijf	Conversieindex	Type
9-00	Instelpunt	0 N/A	All set-ups	TRUE	0	Uint16
9-07	Act. waarde	0 N/A	All set-ups	FALSE	0	Uint16
9-15	PCD-schrijfconfig.	ExpressionLimit	2 set-ups	TRUE	-	Uint16
9-16	PCD-leesconfig.	ExpressionLimit	2 set-ups	TRUE	-	Uint16
9-18	Node-adres	126 N/A	1 set-up	TRUE	0	Uint8
9-22	Telegramkeuze	[108] PPO 8	1 set-up	TRUE	-	Uint8
9-23	Signaalparameters	0	All set-ups	TRUE	-	Uint16
9-27	Param. wijzigen	[1] Ingesch.	2 set-ups	FALSE	-	Uint16
9-28	Procesregeling	[1] Cycl. master insch.	2 set-ups	FALSE	-	Uint8
9-44	Teller foutmeldingen	0 N/A	All set-ups	TRUE	0	Uint16
9-45	Foutcode	0 N/A	All set-ups	TRUE	0	Uint16
9-47	Foutnummer	0 N/A	All set-ups	TRUE	0	Uint16
9-52	Teller foutsituaties	0 N/A	All set-ups	TRUE	0	Uint16
9-53	Profibus waarsch.-wrđ	0 N/A	All set-ups	TRUE	0	V2
9-63	Huid. baudsnelh.	[255] Geen baudsnelh. gev.	All set-ups	TRUE	-	Uint8
9-64	Toestelidentificatie	0 N/A	All set-ups	TRUE	0	Uint16 OctStr[2]
9-65	Profielnummer	0 N/A	All set-ups	TRUE	0	]
9-67	Stuurwoord 1	0 N/A	All set-ups	TRUE	0	V2
9-68	Statuswoord 1	0 N/A	All set-ups	TRUE	0	V2
9-71	Datawaarden Profibus opslaan	[0] Uit	All set-ups	TRUE	-	Uint8
9-72	ProfibusOmvReset	[0] Geen actie	1 set-up	FALSE	-	Uint8
9-80	Ingestelde par. (1)	0 N/A	All set-ups	FALSE	0	Uint16
9-81	Ingestelde par. (2)	0 N/A	All set-ups	FALSE	0	Uint16
9-82	Ingestelde par. (3)	0 N/A	All set-ups	FALSE	0	Uint16
9-83	Ingestelde par. (4)	0 N/A	All set-ups	FALSE	0	Uint16
9-84	Ingestelde par. (5)	0 N/A	All set-ups	FALSE	0	Uint16
9-90	Gewijzigde par. (1)	0 N/A	All set-ups	FALSE	0	Uint16
9-91	Gewijzigde par. (2)	0 N/A	All set-ups	FALSE	0	Uint16
9-92	Gewijzigde par. (3)	0 N/A	All set-ups	FALSE	0	Uint16
9-93	Gewijzigde par. (4)	0 N/A	All set-ups	FALSE	0	Uint16
9-94	Gewijzigde par. (5)	0 N/A	All set-ups	FALSE	0	Uint16

**5**
**5.3.11 10-\*\* CAN-veldbus**

Par. nr.	Parameterbeschrijving	Standaardwaarde	4-set-up	Wijzigen tijdens bedrijf	Conversieindex	Type
<b>10-0* Alg. instellingen</b>						
10-00	CAN-protocol	null	2 set-ups	FALSE	-	Uint8
10-01	Gesel. baudsnelh.	null	2 set-ups	TRUE	-	Uint8
10-02	MAC ID	ExpressionLimit	2 set-ups	TRUE	0	Uint8
10-05	Uitlez. zend-foutenteller	0 N/A	All set-ups	TRUE	0	Uint8
10-06	Uitlez. ontvangst-foutenteller	0 N/A	All set-ups	TRUE	0	Uint8
10-07	Uitlez. bus-uit-teller	0 N/A	All set-ups	TRUE	0	Uint8
<b>10-1* DeviceNet</b>						
10-10	Procesdata typeselectie	null	All set-ups	TRUE	-	Uint8
10-11	Procesdata config. schrijven	ExpressionLimit	2 set-ups	TRUE	-	Uint16
10-12	Procesdata config. lezen	ExpressionLimit	2 set-ups	TRUE	-	Uint16
10-13	Waarschuwingspar.	0 N/A	All set-ups	TRUE	0	Uint16
10-14	Netreferentie	[0] Uit	2 set-ups	TRUE	-	Uint8
10-15	Netcontrole	[0] Uit	2 set-ups	TRUE	-	Uint8
<b>10-2* COS-filters</b>						
10-20	COS-filter 1	0 N/A	All set-ups	FALSE	0	Uint16
10-21	COS-filter 2	0 N/A	All set-ups	FALSE	0	Uint16
10-22	COS-filter 3	0 N/A	All set-ups	FALSE	0	Uint16
10-23	COS-filter 4	0 N/A	All set-ups	FALSE	0	Uint16
<b>10-3* Toeg. parameters</b>						
10-30	Array-index	0 N/A	2 set-ups	TRUE	0	Uint8
10-31	Datawaarden opsl.	[0] Uit	All set-ups	TRUE	-	Uint8
10-32	Revisie DeviceNet	ExpressionLimit	All set-ups	TRUE	0	Uint16
10-33	Altijd opslaan	[0] Uit	1 set-up	TRUE	-	Uint8
10-34	Productcode DeviceNet	130 N/A	1 set-up	TRUE	0	Uint16
10-39	DeviceNet F parameters	0 N/A	All set-ups	TRUE	0	Uint32

## 5.3.12 13-\*\* Smart Logic

Par. nr.	Parameterbeschrijving	Standaardwaarde	4-set-up	Wijzigen tijdens bedrijf	Conver-seindex	Type
<b>13-0* SLC-instellingen</b>						
13-00	SL- controllermodus	null	2 set-ups	TRUE	-	Uint8
13-01	Gebeurt. starten	null	2 set-ups	TRUE	-	Uint8
13-02	Gebeurt. stoppen	null	2 set-ups	TRUE	-	Uint8
13-03	SLC resetten	[0] SLC niet resetten	All set-ups	TRUE	-	Uint8
<b>13-1* Comparatoren</b>						
13-10	Comparator-operand	null	2 set-ups	TRUE	-	Uint8
13-11	Comparator-operator	null	2 set-ups	TRUE	-	Uint8
13-12	Comparatorwaarde	ExpressionLimit	2 set-ups	TRUE	-3	Int32
<b>13-2* Timers</b>						
13-20	Timer SL-controller	ExpressionLimit	1 set-up	TRUE	-3	TimD
<b>13-4* Log. regels</b>						
13-40	Logische regel Boolean 1	null	2 set-ups	TRUE	-	Uint8
13-41	Logische regel operator 1	null	2 set-ups	TRUE	-	Uint8
13-42	Logische regel Boolean 2	null	2 set-ups	TRUE	-	Uint8
13-43	Logische regel operator 2	null	2 set-ups	TRUE	-	Uint8
13-44	Logische regel Boolean 3	null	2 set-ups	TRUE	-	Uint8
<b>13-5* Standen</b>						
13-51	SL Controller Event	null	2 set-ups	TRUE	-	Uint8
13-52	SL-controlleractie	null	2 set-ups	TRUE	-	Uint8

5

## 5.3.13 14-\*\* Speciale functies

Par. nr.	Parameterbeschrijving	Standaardwaarde	4-set-up	Wijzigen tijdens bedrijf	Conver-seindex	Type
<b>14-0* Inverterschakeling</b>						
14-00	Schakelpatroon	null	All set-ups	TRUE	-	Uint8
14-01	Schakelfrequentie	null	All set-ups	TRUE	-	Uint8
14-03	Overmodulatie	[1] Aan	All set-ups	FALSE	-	Uint8
14-04	PWM Random	[0] Uit	All set-ups	TRUE	-	Uint8
<b>14-1* Netsp. Aan/Uit</b>						
14-10	Netsp. storing	[0] Geen functie	All set-ups	FALSE	-	Uint8
14-11	Netspanning bij netfout	ExpressionLimit	All set-ups	TRUE	0	Uint16
14-12	Functie bij onbalans netsp.	[3] Reductie	All set-ups	TRUE	-	Uint8
<b>14-2* Resetfuncties</b>						
14-20	Resetmodus	[10] Autom. reset x 10	All set-ups	TRUE	-	Uint8
14-21	Tijd tot autom. herstart	10 s	All set-ups	TRUE	0	Uint16
14-22	Bedrijfsmodus	[0] Normaal bedrijf	All set-ups	TRUE	-	Uint8
14-23	Instelling typecode	null	2 set-ups	FALSE	-	Uint8
14-25	Uitsch.vertr. bij Koppelbegr.	60 s	All set-ups	TRUE	0	Uint8
14-26	Uitschakelvertraging bij inverterfout	ExpressionLimit	All set-ups	TRUE	0	Uint8
14-28	Productie-instell.	[0] Geen actie	All set-ups	TRUE	-	Uint8
14-29	Servicecode	0 N/A	All set-ups	TRUE	0	Int32
<b>14-3* Stroombegr. reg.</b>						
14-30	Stroombegr. reg., proport. versterk.	100 %	All set-ups	FALSE	0	Uint16
14-31	Stroombegr. reg., integratietijd	0.020 s	All set-ups	FALSE	-3	Uint16
14-32	Current Lim Ctrl, Filter Time	27.0 ms	All set-ups	FALSE	-4	Uint16
<b>14-4* Energieoptimalis.</b>						
14-40	VT-niveau	66 %	All set-ups	FALSE	0	Uint8
14-41	Min. magnetisering AEO	ExpressionLimit	All set-ups	TRUE	0	Uint8
14-42	Min. AEO-frequentie	10 Hz	All set-ups	TRUE	0	Uint8
14-43	Cosphi motor	ExpressionLimit	All set-ups	TRUE	-2	Uint16
<b>14-5* Omgeving</b>						
14-50	RFI-filter	[1] Aan	1 set-up	FALSE	-	Uint8
14-52	Ventilatorreg.	[0] Auto	All set-ups	TRUE	-	Uint8
14-53	Ventilatorbew.	[1] Waarschuwing	All set-ups	TRUE	-	Uint8
14-55	Uitgangsfiler	[0] Geen filter	1 set-up	FALSE	-	Uint8
14-59	Huidig aantal inverters	ExpressionLimit	1 set-up	FALSE	0	Uint8
<b>14-6* Autoreductie</b>						
14-60	Functie bij overtemperatuur	[1] Reductie	All set-ups	TRUE	-	Uint8
14-61	Functie bij inverteroverbel.	[1] Reductie	All set-ups	TRUE	-	Uint8
14-62	Geinv. reductiestroom bij overbel.	95 %	All set-ups	TRUE	0	Uint16
<b>14-8* Opties</b>						
14-80	Optie gevoed door externe 24 V DC	[0] Nee	2 set-ups	FALSE	-	Uint8

**5.3.14 15-\*\* Geg. omvormer**

Par. nr.	Parameterbeschrijving	Standaardwaarde	4-set-up	Wijzigen tijdens bedrijf	Conversieindex	Type
<b>15-0* Bedrijfsgegevens</b>						
15-00	Bedrijfsuren	0 h	All set-ups	FALSE	74	Uint32
15-01	Aantal draaiuren	0 h	All set-ups	FALSE	74	Uint32
15-02	KWh-teller	0 kWh	All set-ups	FALSE	75	Uint32
15-03	Inschakelingen	0 N/A	All set-ups	FALSE	0	Uint32
15-04	x Overtemp.	0 N/A	All set-ups	FALSE	0	Uint16
15-05	x Overspann.	0 N/A	All set-ups	FALSE	0	Uint16
15-06	kWh-teller reset	[0] Niet resetten	All set-ups	TRUE	-	Uint8
15-07	Draaiurenteller reset	[0] Niet resetten	All set-ups	TRUE	-	Uint8
15-08	Aantal starts	0 N/A	All set-ups	FALSE	0	Uint32
<b>15-1* Instellingen datalog</b>						
15-10	Logbron	0	2 set-ups	TRUE	-	Uint16
15-11	Loginterval	ExpressionLimit	2 set-ups	TRUE	-3	TimD
15-12	Triggerebeurt.	[0] FALSE	1 set-up	TRUE	-	Uint8
15-13	Logmodus	[0] Altijd loggen	2 set-ups	TRUE	-	Uint8
15-14	Steekproeven voor trigger	50 N/A	2 set-ups	TRUE	0	Uint8
<b>15-2* Hist. log</b>						
15-20	Hist. log: event	0 N/A	All set-ups	FALSE	0	Uint8
15-21	Hist. log: waarde	0 N/A	All set-ups	FALSE	0	Uint32
15-22	Hist. log: tijd	0 ms	All set-ups	FALSE	-3	Uint32
15-23	Hist. log: datum en tijd	ExpressionLimit	All set-ups	FALSE	0	TimeOfDay
<b>15-3* Alarmlog</b>						
15-30	Alarmlog: foutcode	0 N/A	All set-ups	FALSE	0	Uint16
15-31	Alarmlog: waarde	0 N/A	All set-ups	FALSE	0	Int16
15-32	Alarmlog: tijd	0 s	All set-ups	FALSE	0	Uint32
15-33	Alarmlog: datum & tijd	ExpressionLimit	All set-ups	FALSE	0	TimeOfDay
15-34	Alarm Log: Setpoint	0.000 ProcessCtrlUnit	All set-ups	FALSE	-3	Int32
15-35	Alarm Log: Feedback	0.000 ProcessCtrlUnit	All set-ups	FALSE	-3	Int32
15-36	Alarm Log: Current Demand	0 %	All set-ups	FALSE	0	Uint8
15-37	Alarm Log: Process Ctrl Unit	[0]	All set-ups	FALSE	-	Uint8
<b>15-4* ID omvormer</b>						
15-40	FC-type	0 N/A	All set-ups	FALSE	0	VisStr[6]
15-41	Vermogensectie	0 N/A	All set-ups	FALSE	0	VisStr[20]
15-42	Spanning	0 N/A	All set-ups	FALSE	0	VisStr[20]
15-43	Softwareversie	0 N/A	All set-ups	FALSE	0	VisStr[5]
15-44	Bestelde Typecode	0 N/A	All set-ups	FALSE	0	VisStr[40]
15-45	Huidige typecodereeks	0 N/A	All set-ups	FALSE	0	VisStr[40]
15-46	Bestelnr. freq.-omvormer	0 N/A	All set-ups	FALSE	0	VisStr[8]
15-47	Bestelnr. voedingskaart	0 N/A	All set-ups	FALSE	0	VisStr[8]
15-48	LCP ID-nr.	0 N/A	All set-ups	FALSE	0	VisStr[20]
15-49	SW-id stuurkaart	0 N/A	All set-ups	FALSE	0	VisStr[20]
15-50	SW-id voedingskaart	0 N/A	All set-ups	FALSE	0	VisStr[20]
15-51	Serienr. freq.-omvormer	0 N/A	All set-ups	FALSE	0	VisStr[10]
15-53	Serienr. voedingskaart	0 N/A	All set-ups	FALSE	0	VisStr[19]
<b>15-6* Optie-ident.</b>						
15-60	Optie gemonteerd	0 N/A	All set-ups	FALSE	0	VisStr[30]
15-61	SW-versie optie	0 N/A	All set-ups	FALSE	0	VisStr[20]
15-62	Bestelnummer optie	0 N/A	All set-ups	FALSE	0	VisStr[8]
15-63	Serienummer optie	0 N/A	All set-ups	FALSE	0	VisStr[18]
15-70	Optie slot A	0 N/A	All set-ups	FALSE	0	VisStr[30]
15-71	SW-versie optie slot A	0 N/A	All set-ups	FALSE	0	VisStr[20]
15-72	Optie slot B	0 N/A	All set-ups	FALSE	0	VisStr[30]
15-73	SW-versie optie slot B	0 N/A	All set-ups	FALSE	0	VisStr[20]
15-74	Optie in sleuf C0	0 N/A	All set-ups	FALSE	0	VisStr[30]
15-75	SW-versie optie sleuf C0	0 N/A	All set-ups	FALSE	0	VisStr[20]
15-76	Optie in sleuf C1	0 N/A	All set-ups	FALSE	0	VisStr[30]
15-77	SW-versie optie sleuf C1	0 N/A	All set-ups	FALSE	0	VisStr[20]
<b>15-9* Parameterinfo</b>						
15-92	Ingest. parameters	0 N/A	All set-ups	FALSE	0	Uint16
15-93	Gewijzigde param.	0 N/A	All set-ups	FALSE	0	Uint16
15-98	ID omvormer	0 N/A	All set-ups	FALSE	0	VisStr[40]
15-99	Parameter metadata	0 N/A	All set-ups	FALSE	0	Uint16

## 5.3.15 16-\*\* Data-uitlezingen

Par. nr.	Parameterbeschrijving	Standaardwaarde	4-set-up	Wijzigen tijdens bedrijf	Conversieindex	Type
<b>16-0* Alg. status</b>						
16-00	Stuurwoord	0 N/A	All set-ups	TRUE	0	V2
16-01	Referentie [Eenh.]	0.000 ReferenceFeedbackUnit	All set-ups	TRUE	-3	Int32
16-02	Referentie %	0.0 %	All set-ups	TRUE	-1	Int16
16-03	Statuswoord	0 N/A	All set-ups	TRUE	0	V2
16-05	Vrnste huid. waarde [%]	0.00 %	All set-ups	TRUE	-2	N2
16-09	Standaard uitlez.	0.00 CustomReadoutUnit	All set-ups	TRUE	-2	Int32
<b>16-1* Motorstatus</b>						
16-10	Verm. [kW]	0.00 kW	All set-ups	TRUE	1	Int32
16-11	Verm. [pk]	0.00 hp	All set-ups	TRUE	-2	Int32
16-12	Motorspanning	0.0 V	All set-ups	TRUE	-1	Uint16
16-13	Frequentie	0.0 Hz	All set-ups	TRUE	-1	Uint16
16-14	Motorstroom	0.00 A	All set-ups	TRUE	-2	Int32
16-15	Frequentie [%]	0.00 %	All set-ups	TRUE	-2	N2
16-16	Koppel [Nm]	0.0 Nm	All set-ups	TRUE	-1	Int32
16-17	Snelh. [RPM]	0 RPM	All set-ups	TRUE	67	Int32
16-18	Motor therm.	0 %	All set-ups	TRUE	0	Uint8
16-22	Koppel [%]	0 %	All set-ups	TRUE	0	Int16
<b>16-3* Status omvormer</b>						
16-30	DC-aansluitsp.	0 V	All set-ups	TRUE	0	Uint16
16-32	Remenergie/s	0.000 kW	All set-ups	TRUE	0	Uint32
16-33	Remenergie/2 min.	0.000 kW	All set-ups	TRUE	0	Uint32
16-34	Temp. koellich.	0 °C	All set-ups	TRUE	100	Uint8
16-35	Inverter therm.	0 %	All set-ups	TRUE	0	Uint8
16-36	Geinv. nom. stroom	ExpressionLimit	All set-ups	TRUE	-2	Uint32
16-37	Geinv. max. ingangsstr.	ExpressionLimit	All set-ups	TRUE	-2	Uint32
16-38	SL-controllerstatus	0 N/A	All set-ups	TRUE	0	Uint8
16-39	Temp. stuurkaart	0 °C	All set-ups	TRUE	100	Uint8
16-40	Logbuffer vol	[0] Nee	All set-ups	TRUE	-	Uint8
<b>16-5* Ref. &amp; terugk.</b>						
16-50	Externe referentie	0.0 N/A	All set-ups	TRUE	-1	Int16
16-52	Terugk. [Eenh]	0.000 ProcessCtrlUnit	All set-ups	TRUE	-3	Int32
16-53	Digi Pot referentie	0.00 N/A	All set-ups	TRUE	-2	Int16
16-54	Terugk. 1 [Eenh]	0.000 ProcessCtrlUnit	All set-ups	TRUE	-3	Int32
16-55	Terugk. 2 [Eenh]	0.000 ProcessCtrlUnit	All set-ups	TRUE	-3	Int32
16-56	Terugk. 3 [Eenh]	0.000 ProcessCtrlUnit	All set-ups	TRUE	-3	Int32
16-58	PID-uitgang [%]	0.0 %	All set-ups	TRUE	-1	Int16
16-59	Adjusted Setpoint	0.000 ProcessCtrlUnit	All set-ups	TRUE	-3	Int32
<b>16-6* In- &amp; uitgangen</b>						
16-60	Dig. ingang	0 N/A	All set-ups	TRUE	0	Uint16
16-61	Klem 53 schakelinstell.	[0] Stroom	All set-ups	TRUE	-	Uint8
16-62	Anal. ingang 53	0.000 N/A	All set-ups	TRUE	-3	Int32
16-63	Klem 54 schakelinstell.	[0] Stroom	All set-ups	TRUE	-	Uint8
16-64	Anal. ingang 54	0.000 N/A	All set-ups	TRUE	-3	Int32
16-65	Anal. uitgang 42 [mA]	0.000 N/A	All set-ups	TRUE	-3	Int16
16-66	Dig. uitgang [bin]	0 N/A	All set-ups	TRUE	0	Uint16
16-67	Pulsingang #29 [Hz]	0 N/A	All set-ups	TRUE	0	Int32
16-68	Pulsingang #33 [Hz]	0 N/A	All set-ups	TRUE	0	Int32
16-69	Pulsuitg. nr. 27 [Hz]	0 N/A	All set-ups	TRUE	0	Int32
16-70	Pulsuitg. nr. 29 [Hz]	0 N/A	All set-ups	TRUE	0	Int32
16-71	Relaisuitgang [bin]	0 N/A	All set-ups	TRUE	0	Uint16
16-72	Teller A	0 N/A	All set-ups	TRUE	0	Int32
16-73	Teller B	0 N/A	All set-ups	TRUE	0	Int32
16-75	Anal. ingang X30/11	0.000 N/A	All set-ups	TRUE	-3	Int32
16-76	Anal. ingang X30/12	0.000 N/A	All set-ups	TRUE	-3	Int32
16-77	Anal. uitgang X30/8 [mA]	0.000 N/A	All set-ups	TRUE	-3	Int16
<b>16-8* Veldbus &amp; FC-poort</b>						
16-80	Veldbus CTW 1	0 N/A	All set-ups	TRUE	0	V2
16-82	Veldbus REF 1	0 N/A	All set-ups	TRUE	0	N2
16-84	Comm. optie STW	0 N/A	All set-ups	TRUE	0	V2
16-85	FC-poort CTW 1	0 N/A	All set-ups	TRUE	0	V2
16-86	FC-poort REF 1	0 N/A	All set-ups	TRUE	0	N2
<b>16-9* Diagnose-uitlez.</b>						
16-90	Alarmwoord	0 N/A	All set-ups	TRUE	0	Uint32
16-91	Alarmwoord 2	0 N/A	All set-ups	TRUE	0	Uint32
16-92	Waarsch.-wrd	0 N/A	All set-ups	TRUE	0	Uint32
16-93	Waarsch.woord 2	0 N/A	All set-ups	TRUE	0	Uint32
16-94	Uitgebr. statusw.	0 N/A	All set-ups	TRUE	0	Uint32
16-95	Uitgebr. statusw. 2	0 N/A	All set-ups	TRUE	0	Uint32
16-96	Onderhoudswoord	0 N/A	All set-ups	TRUE	0	Uint32

**5.3.16 18-\*\* Info & uitlez.**

Par. nr.	Parameterbeschrijving	Standaardwaarde	4-set-up	Wijzigen tijdens bedrijf	Conversieindex	Type
<b>18-0* Onderhoudslog</b>						
18-00	Onderhoudslog: item	0 N/A	All set-ups	FALSE	0	UInt8
18-01	Onderhoudslog: actie	0 N/A	All set-ups	FALSE	0	UInt8
18-02	Onderhoudslog: tijd	0 s	All set-ups	FALSE	0	UInt32
18-03	Onderhoudslog: datum en tijd	ExpressionLimit	All set-ups	FALSE	0	TimeOfDay
<b>18-3* In- &amp; uitgangen</b>						
18-30	Anal. ingang X42/1	0.000 N/A	All set-ups	FALSE	-3	Int32
18-31	Anal. ingang X42/3	0.000 N/A	All set-ups	FALSE	-3	Int32
18-32	Anal. ingang X42/5	0.000 N/A	All set-ups	FALSE	-3	Int32
18-33	Anal. Uit X42/7 [V]	0.000 N/A	All set-ups	FALSE	-3	Int16
18-34	Anal. Uit X42/9 [V]	0.000 N/A	All set-ups	FALSE	-3	Int16
18-35	Anal. Uit X42/11 [V]	0.000 N/A	All set-ups	FALSE	-3	Int16

**5**
**5.3.17 20-\*\* Omvormer met terugkoppeling**

Par. nr.	Parameterbeschrijving	Standaardwaarde	4-set-up	Wijzigen tijdens bedrijf	Conversieindex	Type
<b>20-0* Terugkoppeling</b>						
20-00	Bron terugk. 1	[2] Anal. ingang 54	All set-ups	TRUE	-	UInt8
20-01	Conversie terugk. 1	[0] Lineair	All set-ups	FALSE	-	UInt8
20-02	Eenh. bron terugk. 1	null	All set-ups	TRUE	-	UInt8
20-03	Bron terugk. 2	[0] Geen functie	All set-ups	TRUE	-	UInt8
20-04	Conversie terugk. 2	[0] Lineair	All set-ups	FALSE	-	UInt8
20-05	Eenh. bron terugk. 2	null	All set-ups	TRUE	-	UInt8
20-06	Bron terugk. 3	[0] Geen functie	All set-ups	TRUE	-	UInt8
20-07	Conversie terugk. 3	[0] Lineair	All set-ups	FALSE	-	UInt8
20-08	Eenh. bron terugk. 3	null	All set-ups	TRUE	-	UInt8
20-12	Referentie/terugk.eenheid	null	All set-ups	TRUE	-	UInt8
<b>20-2* Terugk/setpoint</b>						
20-20	Terugkopp.functie	[4] Maximum	All set-ups	TRUE	-	UInt8
20-21	Setpoint 1	0.000 ProcessCtrlUnit	All set-ups	TRUE	-3	Int32
20-22	Setpoint 2	0.000 ProcessCtrlUnit	All set-ups	TRUE	-3	Int32
20-23	Setpoint 3	0.000 ProcessCtrlUnit	All set-ups	TRUE	-3	Int32
<b>20-7* PID autotuning</b>						
20-70	Type met terugk.	[0] Auto	2 set-ups	TRUE	-	UInt8
20-71	PID-prestaties	[0] Normaal	2 set-ups	TRUE	-	UInt8
20-72	PID uitgangswijz.	0.10 N/A	2 set-ups	TRUE	-2	UInt16
20-73	Min. terugk.niveau	-999999.000 ProcessCtrlUnit	2 set-ups	TRUE	-3	Int32
20-74	Max. terugk.niveau	999999.000 ProcessCtrlUnit	2 set-ups	TRUE	-3	Int32
20-79	PID autotuning	[0] Uitgesch.	All set-ups	TRUE	-	UInt8
<b>20-8* PID-basisinstell.</b>						
20-81	PID normaal/inv regeling	[0] Normaal	All set-ups	TRUE	-	UInt8
20-82	PID startsnelheid [rpm]	ExpressionLimit	All set-ups	TRUE	67	UInt16
20-83	PID startsnelheid [Hz]	ExpressionLimit	All set-ups	TRUE	-1	UInt16
20-84	Bandbreedte op referentie	5 %	All set-ups	TRUE	0	UInt8
<b>20-9* PID-regelaar</b>						
20-91	PID-integratiebegrenzing	[1] Aan	All set-ups	TRUE	-	UInt8
20-93	PID prop. versterking	2.00 N/A	All set-ups	TRUE	-2	UInt16
20-94	PID integratietijd	8.00 s	All set-ups	TRUE	-2	UInt32
20-95	PID differentiatietijd	0.00 s	All set-ups	TRUE	-2	UInt16
20-96	PID diff. verst.limiet	5.0 N/A	All set-ups	TRUE	-1	UInt16

## 5.3.18 21-\*\* Uitgebr. met terugk.

Par. nr.	Parameterbeschrijving	Standaardwaarde	4-set-up	Wijzigen tijdens bedrijf	Conversieindex	Type
<b>21-0* Uitgebr. CL autotuning</b>						
21-00	Type met terugk.	[0] Auto	2 set-ups	TRUE	-	Uint8
21-01	PID-prestaties	[0] Normaal	2 set-ups	TRUE	-	Uint8
21-02	PID uitgangswijz.	0.10 N/A	2 set-ups	TRUE	-2	Uint16
21-03	Min. terugk.niveau	-999999.000 N/A	2 set-ups	TRUE	-3	Int32
21-04	Max. terugk.niveau	999999.000 N/A	2 set-ups	TRUE	-3	Int32
21-09	PID autotuning	[0] Uitgesch.	All set-ups	TRUE	-	Uint8
<b>21-1* Uitgebr. CL 1 ref/tk</b>						
21-10	Uitgebr ref/terugk.eenh 1	[0]	All set-ups	TRUE	-	Uint8
21-11	Uitgebr min.referentie 1	0.000 ExtPID1Unit	All set-ups	TRUE	-3	Int32
21-12	Uitgebr max.referentie 1	100.000 ExtPID1Unit	All set-ups	TRUE	-3	Int32
21-13	Uitgebr referentiebron 1	[0] Geen functie	All set-ups	TRUE	-	Uint8
21-14	Uitgebr terugk.bron 1	[0] Geen functie	All set-ups	TRUE	-	Uint8
21-15	Uitgebr instelpt 1	0.000 ExtPID1Unit	All set-ups	TRUE	-3	Int32
21-17	Uitgebr ref 1 [Eenh]	0.000 ExtPID1Unit	All set-ups	TRUE	-3	Int32
21-18	Uitgebr terugk. 1 [Eenh]	0.000 ExtPID1Unit	All set-ups	TRUE	-3	Int32
21-19	Uitgebr verm 1 [%]	0 %	All set-ups	TRUE	0	Int32
<b>21-2* Uitgebr. CL 1 PID</b>						
21-20	Uitgebr normaal/omgekrd 1	[0] Normaal	All set-ups	TRUE	-	Uint8
21-21	Uitgebr prop. verst 1	0.50 N/A	All set-ups	TRUE	-2	Uint16
21-22	Uitgebr integr.tijd 1	20.00 s	All set-ups	TRUE	-2	Uint32
21-23	Uitgebr diff.tijd 1	0.00 s	All set-ups	TRUE	-2	Uint16
21-24	Uitgebr dif. verst.limiet 1	5.0 N/A	All set-ups	TRUE	-1	Uint16
<b>21-3* Uitgebr. CL 2 ref/tk</b>						
21-30	Uitgebr ref/terugk.eenh 2	[0]	All set-ups	TRUE	-	Uint8
21-31	Uitgebr min.referentie 2	0.000 ExtPID2Unit	All set-ups	TRUE	-3	Int32
21-32	Uitgebr max.referentie 2	100.000 ExtPID2Unit	All set-ups	TRUE	-3	Int32
21-33	Uitgebr referentiebron 2	[0] Geen functie	All set-ups	TRUE	-	Uint8
21-34	Uitgebr terugk.bron 2	[0] Geen functie	All set-ups	TRUE	-	Uint8
21-35	Uitgebr instelpt 2	0.000 ExtPID2Unit	All set-ups	TRUE	-3	Int32
21-37	Uitgebr ref 2 [Eenh]	0.000 ExtPID2Unit	All set-ups	TRUE	-3	Int32
21-38	Uitgebr terugk. 2 [Eenh]	0.000 ExtPID2Unit	All set-ups	TRUE	-3	Int32
21-39	Uitgebr verm 2 [%]	0 %	All set-ups	TRUE	0	Int32
<b>21-4* Uitgebr. CL 2 PID</b>						
21-40	Uitgebr normaal/omgekrd 2	[0] Normaal	All set-ups	TRUE	-	Uint8
21-41	Uitgebr prop. verst 2	0.50 N/A	All set-ups	TRUE	-2	Uint16
21-42	Uitgebr integr.tijd 2	20.00 s	All set-ups	TRUE	-2	Uint32
21-43	Uitgebr diff.tijd 2	0.00 s	All set-ups	TRUE	-2	Uint16
21-44	Uitgebr dif. verst.limiet 2	5.0 N/A	All set-ups	TRUE	-1	Uint16
<b>21-5* Uitgebr. CL 3 ref/tk</b>						
21-50	Uitgebr ref/terugk.eenh 3	[0]	All set-ups	TRUE	-	Uint8
21-51	Uitgebr min.referentie 3	0.000 ExtPID3Unit	All set-ups	TRUE	-3	Int32
21-52	Uitgebr max.referentie 3	100.000 ExtPID3Unit	All set-ups	TRUE	-3	Int32
21-53	Uitgebr referentiebron 3	[0] Geen functie	All set-ups	TRUE	-	Uint8
21-54	Uitgebr terugk.bron 3	[0] Geen functie	All set-ups	TRUE	-	Uint8
21-55	Uitgebr instelpt 3	0.000 ExtPID3Unit	All set-ups	TRUE	-3	Int32
21-57	Uitgebr ref 3 [Eenh]	0.000 ExtPID3Unit	All set-ups	TRUE	-3	Int32
21-58	Uitgebr terugk. 3 [Eenh]	0.000 ExtPID3Unit	All set-ups	TRUE	-3	Int32
21-59	Uitgebr verm 3 [%]	0 %	All set-ups	TRUE	0	Int32
<b>21-6* Uitgebr. CL 3 PID</b>						
21-60	Uitgebr normaal/omgekrd 3	[0] Normaal	All set-ups	TRUE	-	Uint8
21-61	Uitgebr prop. verst 3	0.50 N/A	All set-ups	TRUE	-2	Uint16
21-62	Uitgebr integr.tijd 3	20.00 s	All set-ups	TRUE	-2	Uint32
21-63	Uitgebr diff.tijd 3	0.00 s	All set-ups	TRUE	-2	Uint16
21-64	Uitgebr dif. verst.limiet 3	5.0 N/A	All set-ups	TRUE	-1	Uint16

**5.3.19 22-\*\* Toepassingsfuncties**

Par. nr.	Parameterbeschrijving	Standaardwaarde	4-set-up	Wijzigen tijdens bedrijf	Conversieindex	Type
<b>22-0* Diversen</b>						
22-00	Ext. vergrendel.vertr.	0 s	All set-ups	TRUE	0	Uint16
<b>22-2* Detectie geen flow</b>						
22-20	Laag verm. autoseup	[0] Uit	All set-ups	FALSE	-	Uint8
22-21	Detectie laag verm.	[0] Uitgesch.	All set-ups	TRUE	-	Uint8
22-22	Detectie lage snelh.	[0] Uitgesch.	All set-ups	TRUE	-	Uint8
22-23	Functie geen flow	[0] Uit	All set-ups	TRUE	-	Uint8
22-24	Vertr. geen flow	10 s	All set-ups	TRUE	0	Uint16
22-26	Drogepompfunctie	[0] Uit	All set-ups	TRUE	-	Uint8
22-27	Drogepomptvertr.	10 s	All set-ups	TRUE	0	Uint16
22-28	No-Flow Low Speed [RPM]	ExpressionLimit	All set-ups	TRUE	67	Uint16
22-29	No-Flow Low Speed [Hz]	ExpressionLimit	All set-ups	TRUE	-1	Uint16
<b>22-3* Verm.aanp. geen flow</b>						
22-30	Verm. geen flow	0.00 kW	All set-ups	TRUE	1	Uint32
22-31	Verm.correctiefactor	100 %	All set-ups	TRUE	0	Uint16
22-32	Lage snelh. [tpm]	ExpressionLimit	All set-ups	TRUE	67	Uint16
22-33	Lage snelh. [Hz]	ExpressionLimit	All set-ups	TRUE	-1	Uint16
22-34	Verm. lage snelh. [kW]	ExpressionLimit	All set-ups	TRUE	1	Uint32
22-35	Verm. lage snelh. [pk]	ExpressionLimit	All set-ups	TRUE	-2	Uint32
22-36	Hoge snelh. [tpm]	ExpressionLimit	All set-ups	TRUE	67	Uint16
22-37	Hoge snelh. [Hz]	ExpressionLimit	All set-ups	TRUE	-1	Uint16
22-38	Verm. hoge snelh. [kW]	ExpressionLimit	All set-ups	TRUE	1	Uint32
22-39	Verm. hoge snelh. [pk]	ExpressionLimit	All set-ups	TRUE	-2	Uint32
<b>22-4* Slaapstand</b>						
22-40	Min. draaitijd	60 s	All set-ups	TRUE	0	Uint16
22-41	Min. slaaptijd	30 s	All set-ups	TRUE	0	Uint16
22-42	Reactiv.snelh [tpm]	ExpressionLimit	All set-ups	TRUE	67	Uint16
22-43	Reactiv.snelh [Hz]	ExpressionLimit	All set-ups	TRUE	-1	Uint16
22-44	Reactiv.ref/terugk. verschil	10 %	All set-ups	TRUE	0	Int8
22-45	Boost instelpt	0 %	All set-ups	TRUE	0	Int8
22-46	Max. boosttijd	60 s	All set-ups	TRUE	0	Uint16
<b>22-5* Einde curve</b>						
22-50	Einde-curvefunctie	[0] Uit	All set-ups	TRUE	-	Uint8
22-51	Einde-curvevertr.	10 s	All set-ups	TRUE	0	Uint16
<b>22-6* Detectie band defect</b>						
22-60	Functie Defecte band	[0] Uit	All set-ups	TRUE	-	Uint8
22-61	Koppel Defecte band	10 %	All set-ups	TRUE	0	Uint8
22-62	Vertr. Defecte band	10 s	All set-ups	TRUE	0	Uint16
<b>22-7* Beveilig. korte cyclus</b>						
22-75	Beveilig. korte cyclus	[0] Uitgesch. start_to_start_min_on_time	All set-ups	TRUE	-	Uint8
22-76	Startinterval	(P2277)	All set-ups	TRUE	0	Uint16
22-77	Min. draaitijd	0 s	All set-ups	TRUE	0	Uint16
<b>22-8* Flow Compensation</b>						
22-80	Flowcompensatie	[0] Uitgesch.	All set-ups	TRUE	-	Uint8
22-81	Kwadr-lineaire curvebenadering	100 %	All set-ups	TRUE	0	Uint8
22-82	Werkpuntberekening	[0] Uitgesch.	All set-ups	TRUE	-	Uint8
22-83	Snelh. bij gn flow [tpm]	ExpressionLimit	All set-ups	TRUE	67	Uint16
22-84	Snelh. bij gn flow [Hz]	ExpressionLimit	All set-ups	TRUE	-1	Uint16
22-85	Snelh. bij ontwerppunt [tpm]	ExpressionLimit	All set-ups	TRUE	67	Uint16
22-86	Snelh. bij ontwerppunt [Hz]	ExpressionLimit	All set-ups	TRUE	-1	Uint16
22-87	Druk bij geen-flowsnelheid	0.000 N/A	All set-ups	TRUE	-3	Int32
22-88	Druk bij nom. snelheid	999999.999 N/A	All set-ups	TRUE	-3	Int32
22-89	Flow bij ontwerppunt	0.000 N/A	All set-ups	TRUE	-3	Int32
22-90	Flow bij nom snelh.	0.000 N/A	All set-ups	TRUE	-3	Int32

## 5.3.20 23-\*\* Tijdgeb. acties

Par. nr.	Parameterbeschrijving	Standaardwaarde	4-set-up	Wijzigen tijdens bedrijf	Conversieindex	Type
<b>23-0* Tijdgeb. acties</b>						
23-00	AAN-tijd	ExpressionLimit	2 set-ups	TRUE	0	TimeOfDayWo-Date
23-01	AAN-actie	[0] UITGESCH.	2 set-ups	TRUE	-	Uint8
23-02	UIT-tijd	ExpressionLimit	2 set-ups	TRUE	0	TimeOfDayWo-Date
23-03	UIT-actie	[0] UITGESCH.	2 set-ups	TRUE	-	Uint8
23-04	Uitvoering	[0] Dagelijks	2 set-ups	TRUE	-	Uint8
<b>23-1* Onderhoud</b>						
23-10	Onderhoudspunt	[1] Motorlagers	1 set-up	TRUE	-	Uint8
23-11	Onderhoudsactie	[1] Smeren	1 set-up	TRUE	-	Uint8
23-12	Onderhoud tijdsbasis	[0] Uitgesch.	1 set-up	TRUE	-	Uint8
23-13	Onderhoud tijdsinterval	1 h	1 set-up	TRUE	74	Uint32
23-14	Onderhoudsdatum en tijd	ExpressionLimit	1 set-up	TRUE	0	TimeOfDay
<b>23-1* Onderhoudsreset</b>						
23-15	Reset onderhoudswoord	[0] Niet resetten	All set-ups	TRUE	-	Uint8
23-16	Onderhoudstekst	0 N/A	1 set-up	TRUE	0	VisStr[20]
<b>23-5* Energielog</b>						
23-50	Energielogresolutie	[5] Laatste 24 u	2 set-ups	TRUE	-	Uint8
23-51	Start periode	ExpressionLimit	2 set-ups	TRUE	0	TimeOfDay
23-53	Energielog	0 N/A	All set-ups	TRUE	0	Uint32
23-54	Reset energielog	[0] Niet resetten	All set-ups	TRUE	-	Uint8
<b>23-6* Trending</b>						
23-60	Trendvariabele	[0] Verm. [kW]	2 set-ups	TRUE	-	Uint8
23-61	Continue bin data	0 N/A	All set-ups	TRUE	0	Uint32
23-62	Tijdgeb. bin data	0 N/A	All set-ups	TRUE	0	Uint32
23-63	Tijdgeb. periodestart	ExpressionLimit	2 set-ups	TRUE	0	TimeOfDay
23-64	Tijdgeb. periodestop	ExpressionLimit	2 set-ups	TRUE	0	TimeOfDay
23-65	Min. bin waarde	ExpressionLimit	2 set-ups	TRUE	0	Uint8
23-66	Reset continue bin data	[0] Niet resetten	All set-ups	TRUE	-	Uint8
23-67	Reset tijdgeb. bin data	[0] Niet resetten	All set-ups	TRUE	-	Uint8
<b>23-8* Terugbet.teller</b>						
23-80	Verm.referentiefactor	100 %	2 set-ups	TRUE	0	Uint8
23-81	Energiekosten	1.00 N/A	2 set-ups	TRUE	-2	Uint32
23-82	Investering	0 N/A	2 set-ups	TRUE	0	Uint32
23-83	Energiebesparing	0 kWh	All set-ups	TRUE	75	Int32
23-84	Kostenbesparing	0 N/A	All set-ups	TRUE	0	Int32



**5.3.21 25-\*\* Cascaderegelaar**

Par. nr.	Parameterbeschrijving	Standaardwaarde	4-set-up	Wijzigen tijdens bedrijf	Conversieindex	Type
<b>25-0* Systeeminst.</b>						
25-00	Cascaderegelaar	null	2 set-ups	FALSE	-	Uint8
25-02	Motorstart	[0] Direct op lijn	2 set-ups	FALSE	-	Uint8
25-04	Pompwisseling	null	All set-ups	TRUE	-	Uint8
25-05	Vaste hoofdpomp	null	2 set-ups	FALSE	-	Uint8
25-06	Aantal pompen	2 N/A	2 set-ups	FALSE	0	Uint8
<b>25-2* Bandbreedte-inst.</b>						
25-20	Staging-bandbreedte	ExpressionLimit	All set-ups	TRUE	0	Uint8
25-21	Onderdr. bandbr.	100 % casco_staging_bandwidth	All set-ups	TRUE	0	Uint8
25-22	Bandbreedte vaste snelh.	(P2520)	All set-ups	TRUE	0	Uint8
25-23	SBW staging-vertr.	15 s	All set-ups	TRUE	0	Uint16
25-24	SBW destaging-vertr.	15 s	All set-ups	TRUE	0	Uint16
25-25	OBW-tijd	10 s	All set-ups	TRUE	0	Uint16
25-26	Destaging bij geen flow	[0] Uitgesch.	All set-ups	TRUE	-	Uint8
25-27	Staging-functie	null	All set-ups	TRUE	-	Uint8
25-28	Staging-functietijd	15 s	All set-ups	TRUE	0	Uint16
25-29	Destaging-functie	null	All set-ups	TRUE	-	Uint8
25-30	Destaging-functietijd	15 s	All set-ups	TRUE	0	Uint16
<b>25-4* Staging-inst.</b>						
25-40	Uitloopvertr.	10.0 s	All set-ups	TRUE	-1	Uint16
25-41	Aanloopvertr.	2.0 s	All set-ups	TRUE	-1	Uint16
25-42	Staging-drempel	ExpressionLimit	All set-ups	TRUE	0	Uint8
25-43	Destaging-drempel	ExpressionLimit	All set-ups	TRUE	0	Uint8
25-44	Staging-snelh. [tpm]	0 RPM	All set-ups	TRUE	67	Uint16
25-45	Staging-snelh. [Hz]	0.0 Hz	All set-ups	TRUE	-1	Uint16
25-46	Destaging-snelh. [tpm]	0 RPM	All set-ups	TRUE	67	Uint16
25-47	Destaging-snelh. [Hz]	0.0 Hz	All set-ups	TRUE	-1	Uint16
<b>25-5* Wisselinstellingen</b>						
25-50	Wisseling hoofdpomp	null	All set-ups	TRUE	-	Uint8
25-51	Wisselgebeurt.	[0] Extern	All set-ups	TRUE	-	Uint8
25-52	Tijdsinterval wisseling	24 h	All set-ups	TRUE	74	Uint16
25-53	Timerwaarde wisseling	0 N/A	All set-ups	TRUE	0	VisStr[7] TimeOfDay- WoDate
25-54	Voorgepr. wisselingstijd	ExpressionLimit	All set-ups	TRUE	0	Uint8
25-55	Wissel als bel. < 50%	[1] Ingesch.	All set-ups	TRUE	-	Uint8
25-56	Staging-modus bij wissel	[0] Traag	All set-ups	TRUE	-	Uint8
25-58	Draai volg. pompvertr.	0.1 s	All set-ups	TRUE	-1	Uint16
25-59	Draai op netvertr.	0.5 s	All set-ups	TRUE	-1	Uint16
<b>25-8* Status</b>						
25-80	Cascadestatus	0 N/A	All set-ups	TRUE	0	VisStr[25]
25-81	Pompstatus	0 N/A	All set-ups	TRUE	0	VisStr[25]
25-82	Hoofdpomp	0 N/A	All set-ups	TRUE	0	Uint8
25-83	Relaisstatus	0 N/A	All set-ups	TRUE	0	VisStr[4]
25-84	Pomp AAN-tijd	0 h	All set-ups	TRUE	74	Uint32
25-85	Relais AAN-tijd	0 h	All set-ups	TRUE	74	Uint32
25-86	Reset relaistellers	[0] Niet resetten	All set-ups	TRUE	-	Uint8
<b>25-9* Service</b>						
25-90	Pompvergrend.	[0] Uit	All set-ups	TRUE	-	Uint8
25-91	Handm. wisselen	0 N/A	All set-ups	TRUE	0	Uint8

## 5.3.22 26-\*\* Analoge I/O-optie MCB 109

Par. nr.	Parameterbeschrijving	Standaardwaarde	4-set-up	Wijzigen tijdens bedrijf	Conversieindex	Type
<b>26-0* Anal. I/O-modus</b>						
26-00	Modus klem X42/1	[1] Spanning	All set-ups	TRUE	-	Uint8
26-01	Modus klem X42/3	[1] Spanning	All set-ups	TRUE	-	Uint8
26-02	Modus klem X42/5	[1] Spanning	All set-ups	TRUE	-	Uint8
<b>26-1* Anal. ingang X42/1</b>						
26-10	Klem X42/1 lage spanning	0.07 V	All set-ups	TRUE	-2	Int16
26-11	Klem X42/1 hoge spanning	10.00 V	All set-ups	TRUE	-2	Int16
26-14	Klem X42/1 lage ref./terugk. waarde	0.000 N/A	All set-ups	TRUE	-3	Int32
26-15	Klem X42/1 hoge ref./terugk. waarde	100.000 N/A	All set-ups	TRUE	-3	Int32
26-16	Klem X42/1 filtertijdconstante	0.001 s	All set-ups	TRUE	-3	Uint16
26-17	Klem X42/1 live zero	[1] Ingesch.	All set-ups	TRUE	-	Uint8
<b>26-2* Anal. ingang X42/3</b>						
26-20	Klem X42/3 lage spanning	0.07 V	All set-ups	TRUE	-2	Int16
26-21	Klem X42/3 hoge spanning	10.00 V	All set-ups	TRUE	-2	Int16
26-24	Klem X42/3 lage ref./terugk. waarde	0.000 N/A	All set-ups	TRUE	-3	Int32
26-25	Klem X42/3 hoge ref./terugk. waarde	100.000 N/A	All set-ups	TRUE	-3	Int32
26-26	Klem X42/3 filtertijdconstante	0.001 s	All set-ups	TRUE	-3	Uint16
26-27	Klem X42/3 live zero	[1] Ingesch.	All set-ups	TRUE	-	Uint8
<b>26-3* Anal. ingang X42/5</b>						
26-30	Klem X42/5 lage spanning	0.07 V	All set-ups	TRUE	-2	Int16
26-31	Klem X42/5 hoge spanning	10.00 V	All set-ups	TRUE	-2	Int16
26-34	Klem X42/5 lage ref./terugk. waarde	0.000 N/A	All set-ups	TRUE	-3	Int32
26-35	Klem X42/5 hoge ref./terugk. waarde	100.000 N/A	All set-ups	TRUE	-3	Int32
26-36	Klem X42/5 filtertijdconstante	0.001 s	All set-ups	TRUE	-3	Uint16
26-37	Klem X42/5 live zero	[1] Ingesch.	All set-ups	TRUE	-	Uint8
<b>26-4* Anal. uitgang X42/7</b>						
26-40	Klem X42/7 uitgang	[0] Niet in bedrijf	All set-ups	TRUE	-	Uint8
26-41	Klem X42/7 min. schaal	0.00 %	All set-ups	TRUE	-2	Int16
26-42	Klem X42/7 max. schaal	100.00 %	All set-ups	TRUE	-2	Int16
26-43	Klem X42/7 uitgang busbesturing	0.00 %	All set-ups	TRUE	-2	N2
26-44	Klem X42/7 uitgang time-outinstelling	0.00 %	1 set-up	TRUE	-2	Uint16
<b>26-5* Anal. uitgang X42/9</b>						
26-50	Klem X42/9 uitgang	[0] Niet in bedrijf	All set-ups	TRUE	-	Uint8
26-51	Klem X42/9 min. schaal	0.00 %	All set-ups	TRUE	-2	Int16
26-52	Klem X42/9 max. schaal	100.00 %	All set-ups	TRUE	-2	Int16
26-53	Klem X42/9 uitgang busbesturing	0.00 %	All set-ups	TRUE	-2	N2
26-54	Klem X42/9 uitgang time-outinstelling	0.00 %	1 set-up	TRUE	-2	Uint16
<b>26-6* Anal. uitgang X42/11</b>						
26-60	Klem X42/11 uitgang	[0] Niet in bedrijf	All set-ups	TRUE	-	Uint8
26-61	Klem X42/11 min. schaal	0.00 %	All set-ups	TRUE	-2	Int16
26-62	Klem X42/11 max. schaal	100.00 %	All set-ups	TRUE	-2	Int16
26-63	Klem X42/11 uitgang busbesturing	0.00 %	All set-ups	TRUE	-2	N2
26-64	Klem X42/11 uitgang time-outinstelling	0.00 %	1 set-up	TRUE	-2	Uint16

### 5.3.23 Cascade-CTL-optie 27-\*\*

Par. nr.	Parameterbeschrijving	Standaardwaarde	4-set-up	Wijzigen tijdens bedrijf	Conversieindex	Type
<b>27-0* Control &amp; Status</b>						
27-01	Pump Status	[0] Ready	All set-ups	TRUE	-	Uint8
27-02	Manual Pump Control	[0] No Operation	2 set-ups	TRUE	-	Uint8
27-03	Current Runtime Hours	0 h	All set-ups	TRUE	74	Uint32
27-04	Pump Total Lifetime Hours	0 h	All set-ups	TRUE	74	Uint32
<b>27-1* Configuration</b>						
27-10	Cascade Controller	[0] Disabled	2 set-ups	FALSE	-	Uint8
27-11	Number Of Drives	1 N/A	2 set-ups	FALSE	0	Uint8
27-12	Number Of Pumps	ExpressionLimit	2 set-ups	FALSE	0	Uint8
27-14	Pump Capacity	100 %	2 set-ups	FALSE	0	Uint16
27-16	Runtime Balancing	[0] Balanced Priority 1	2 set-ups	TRUE	-	Uint8
27-17	Motor Starters	[0] Direct Online	2 set-ups	FALSE	-	Uint8
27-18	Spin Time for Unused Pumps	ExpressionLimit	All set-ups	TRUE	0	Uint16
27-19	Reset Current Runtime Hours	[0] Niet resetten	All set-ups	TRUE	-	Uint8
<b>27-2* Bandwidth Settings</b>						
27-20	Normal Operating Range	ExpressionLimit	All set-ups	TRUE	0	Uint8
27-21	Override Limit	100 %	All set-ups	TRUE	0	Uint8
27-22	Fixed Speed Only Operating Range	ExpressionLimit	All set-ups	TRUE	0	Uint8
27-23	Staging Delay	15 s	All set-ups	TRUE	0	Uint16
27-24	Destaging Delay	15 s	All set-ups	TRUE	0	Uint16
27-25	Override Hold Time	10 s	All set-ups	TRUE	0	Uint16
27-27	Min Speed Destage Delay	ExpressionLimit	All set-ups	TRUE	0	Uint16
<b>27-3* Staging Speed</b>						
27-30	Autom afstell staging-snelh	[1] Ingesch.	All set-ups	TRUE	-	Uint8
27-31	Stage On Speed [RPM]	ExpressionLimit	All set-ups	TRUE	67	Uint16
27-32	Stage On Speed [Hz]	ExpressionLimit	All set-ups	TRUE	-1	Uint16
27-33	Stage Off Speed [RPM]	ExpressionLimit	All set-ups	TRUE	67	Uint16
27-34	Stage Off Speed [Hz]	ExpressionLimit	All set-ups	TRUE	-1	Uint16
<b>27-4* Staging Settings</b>						
27-40	Autom afstell staging-inst	[0] Uitgesch.	All set-ups	TRUE	-	Uint8
27-41	Ramp Down Delay	10.0 s	All set-ups	TRUE	-1	Uint16
27-42	Ramp Up Delay	2.0 s	All set-ups	TRUE	-1	Uint16
27-43	Staging Threshold	ExpressionLimit	All set-ups	TRUE	0	Uint8
27-44	Destaging Threshold	ExpressionLimit	All set-ups	TRUE	0	Uint8
27-45	Staging Speed [RPM]	0 RPM	All set-ups	TRUE	67	Uint16
27-46	Staging Speed [Hz]	0.0 Hz	All set-ups	TRUE	-1	Uint16
27-47	Destaging Speed [RPM]	0 RPM	All set-ups	TRUE	67	Uint16
27-48	Destaging Speed [Hz]	0.0 Hz	All set-ups	TRUE	-1	Uint16
<b>27-5* Alternate Settings</b>						
27-50	Automatic Alternation	[0] Uitgesch.	All set-ups	FALSE	-	Uint8
27-51	Alternation Event	null	All set-ups	TRUE	-	Uint8
27-52	Alternation Time Interval	0 min	All set-ups	TRUE	70	Uint16
27-53	Alternation Timer Value	0 min	All set-ups	TRUE	70	Uint16
27-54	Alternation At Time of Day	[0] Uitgesch.	All set-ups	TRUE	-	Uint8
27-55	Alternation Predefined Time	ExpressionLimit	All set-ups	TRUE	0	TimeOfDay-WoDate
27-56	Alternate Capacity is <	0 %	All set-ups	TRUE	0	Uint8
27-58	Run Next Pump Delay	0.1 s	All set-ups	TRUE	-1	Uint16
<b>27-6* Digitale ingangen</b>						
27-60	Klem X66/1 digitale ingang	[0] Niet in bedrijf	All set-ups	TRUE	-	Uint8
27-61	Klem X66/3 digitale ingang	[0] Niet in bedrijf	All set-ups	TRUE	-	Uint8
27-62	Klem X66/5 digitale ingang	[0] Niet in bedrijf	All set-ups	TRUE	-	Uint8
27-63	Klem X66/7 digitale ingang	[0] Niet in bedrijf	All set-ups	TRUE	-	Uint8
27-64	Klem X66/9 digitale ingang	[0] Niet in bedrijf	All set-ups	TRUE	-	Uint8
27-65	Klem X66/11 digitale ingang	[0] Niet in bedrijf	All set-ups	TRUE	-	Uint8
27-66	Klem X66/13 digitale ingang	[0] Niet in bedrijf	All set-ups	TRUE	-	Uint8
<b>27-7* Connections</b>						
27-70	Relay	[0] Standard Relay	2 set-ups	FALSE	-	Uint8
<b>27-9* Readouts</b>						
27-91	Cascade Reference	0,0 %	All set-ups	TRUE	-1	Int16
27-92	% Of Total Capacity	0 %	All set-ups	TRUE	0	Uint16
27-93	Cascade Option Status	[0] Disabled	All set-ups	TRUE	-	Uint8
27-94	Cascade System Status	0 N/A	All set-ups	TRUE	0	VisStr[25]

### 5.3.24 29-\*\* Watertoepassingsfuncties

Par. nr.	Parameterbeschrijving	Standaardwaarde	4-set-up	Wijzigen tijdens bedrijf	Conversieindex	Type
<b>29-0* Pipe Fill</b>						
29-00	Pipe Fill Enable	[0] Uitgesch.	2 set-ups	FALSE	-	UInt8
29-01	Pipe Fill Speed [RPM]	ExpressionLimit	All set-ups	TRUE	67	UInt16
29-02	Pipe Fill Speed [Hz]	ExpressionLimit	All set-ups	TRUE	-1	UInt16
29-03	Pipe Fill Time	0.00 s	All set-ups	TRUE	-2	UInt32
29-04	Pipe Fill Rate	0.001 ProcessCtrlUnit	All set-ups	TRUE	-3	Int32
29-05	Filled Setpoint	0.000 ProcessCtrlUnit	All set-ups	TRUE	-3	Int32

### 5.3.25 31-\*\* Bypass-optie

5

Par. nr.	Parameterbeschrijving	Standaardwaarde	4-set-up	Wijzigen tijdens bedrijf	Conversieindex	Type
31-00	Bypassmodus	[0] Omv.	All set-ups	TRUE	-	UInt8
31-01	Bypass-starttijdvertr.	30 s	All set-ups	TRUE	0	UInt16
31-02	Bypass-uitschak.vertr.	0 s	All set-ups	TRUE	0	UInt16
31-03	Inschak. testmodus	[0] Uitgesch.	All set-ups	TRUE	-	UInt8
31-10	Bypass statuswoord	0 N/A	All set-ups	FALSE	0	V2
31-11	Bypass draaiuren	0 h	All set-ups	FALSE	74	UInt32
31-19	Remote Bypass Activation	[0] Uitgesch.	2 set-ups	TRUE	-	UInt8

## 6 Algemene specificaties

### Netvoeding (L1, L2, L3):

Netspanning	380-480 V $\pm 10\%$
Netspanning	525-690 V $\pm 10\%$
Netfrequentie	50/60 Hz
Max. tijdelijke onbalans tussen netfasen	3,0% van de nominale netspanning
Werkelijke arbeidsfactor ( $\lambda$ )	$\geq 0,9$ nominaal bij nominale belasting
Verschuivingsfactor ( $\cos \phi$ ) dicht bij eenheid	(> 0,98)
Inschakeling ingangvoeding L1, L2, L3 (inschakelingen)	maximaal 1 keer/2 min.
Omgeving volgens EN 60664-1	overspanningscategorie III/verontreinigingsgraad 2

*Het apparaat is geschikt voor gebruik in een circuit dat maximaal 100.000 A RMS symmetrisch en 480/690 V kan leveren.*

### Uitgangsvermogen van de motor (U, V, W):

Uitgangsspanning	0-100% van de netspanning
Uitgangsfrequentie	0 – 800* Hz
Schakelen aan de uitgang	Onbeperkt
Aan- en uitlooptijden	1-3600 s

\* Afhankelijk van spanning en vermogen

### Koppelkarakteristieken:

Startkoppel (constant koppel)	maximaal 110% gedurende 1 min.*
Startkoppel	maximaal 135% gedurende maximaal 0,5 s*
Overbelastingskoppel (constant koppel)	maximaal 110% gedurende 1 min.*

*\*Percentage heeft betrekking op het nominale koppel van de VLT AQUA Drive.*

### Lengte en doorsnede kabels:

Max. lengte motorkabel, afgeschermd/gewapend	VLT AQUA Drive: 150 m
Max. lengte motorkabel, niet-afgeschermd/niet-gewapend	VLT AQUA Drive: 300 m
Maximale kabeldoorsnede voor motor, net, loadsharing en rem *	
Maximale kabeldoorsnede voor stuurklemmen, stijve kabel	1,5 mm <sup>2</sup> /16 AWG (2 x 0,75 mm <sup>2</sup> )
Maximale kabeldoorsnede voor stuurklemmen, buigzame kabel	1 mm <sup>2</sup> /18 AWG
Maximale kabeldoorsnede voor stuurklemmen, kabel met ingesloten geleider	0,5 mm <sup>2</sup> /20 AWG
Minimale kabeldoorsnede naar stuurklemmen	0,25 mm <sup>2</sup>

*\* Zie Netvoedingstabellen voor meer informatie!*

### Digitale ingangen:

Programmeerbare digitale ingangen	4 (6)
Klemnummer	18, 19, 27 <sup>1)</sup> , 29 <sup>1)</sup> , 32, 33,
Logica	PNP of NPN
Spanningsniveau	0-24 V DC
Spanningsniveau, logisch '0' PNP	< 5 V DC
Spanningsniveau, logisch '1' PNP	> 10 V DC
Spanningsniveau, logisch '0' NPN	> 19 V DC
Spanningsniveau, logisch '1' NPN	< 14 V DC
Maximale spanning op ingang	28 V DC
Ingangsweerstand, R <sub>i</sub>	ongeveer 4 k

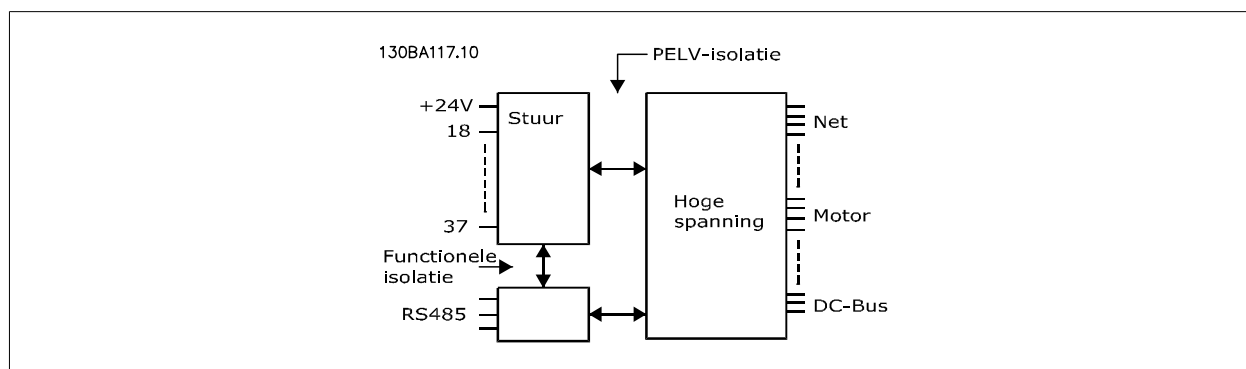
*Alle digitale ingangen zijn galvanisch gescheiden van de netspanning (PELV) en andere hoogspanningsklemmen.*

*1) De klemmen 27 en 29 kunnen ook worden geprogrammeerd als uitgang.*

## Analoge ingangen:

Aantal analoge ingangen	2
Klemnummer	53, 54
Modi	Spanning of stroom
Modusselectie	Schakelaar S201 en schakelaar S202
Spanningsmodus	Schakelaar S201/schakelaar S202 = UIT (U)
Spanningsniveau	: 0 tot +10 V (schaalbaar)
Ingangsweerstand, $R_i$	ongeveer 10 k $\Omega$
Max. spanning	$\pm 20$ V
Stroommodus	Schakelaar S201/schakelaar S202 = AAN (I)
Stroomniveau	0/4 tot 20 mA (schaalbaar)
Ingangsweerstand, $R_i$	ongeveer 200 $\Omega$
Max. stroom	30 mA
Resolutie voor analoge ingangen	10 bit (+ teken)
Nauwkeurigheid van analoge ingangen	Max. fout 0,5% van volledige schaal
Bandbreedte	: 200 Hz

*De analoge ingangen zijn galvanisch gescheiden van de netspanning (PELV) en andere hoogspanningsklemmen.*



## Pulsingangen:

Programmeerbare pulsingangen	2
Klemnummer puls	29, 33
Max. frequentie op klem 29, 33	110 kHz (push-pull)
Max. frequentie op klem 29, 33	5 kHz (open collector)
Min. frequentie op klem 29, 33	4 Hz
Spanningsniveau	zie sectie over Digitale ingang
Maximale ingangsspanning	28 V DC
Ingangsweerstand, $R_i$	ongeveer 4 k $\Omega$
Nauwkeurigheid van pulsingang (0,1-1 kHz)	Max. fout: 0,1 % van volledige schaal

## Analoge uitgang:

Aantal programmeerbare analoge uitgangen	1
Klemnummer	42
Stroombereik bij analoge uitgang	0/4 - 20 mA
Max. weerstandsbelasting op frame bij analoge uitgang	500 $\Omega$
Nauwkeurigheid bij analoge uitgang	Max. fout: 0,8% van volledige schaal
Resolutie op analoge uitgang	8 bit

*De analoge uitgang is galvanisch gescheiden van de netspanning (PELV) en andere hoogspanningsklemmen.*

## Stuurkaart, RS 485 seriële communicatie:

Klemnummer	68 (P,TX+, RX+), 69 (N,TX-, RX-)
Klemnummer 61	Gemeenschappelijk voor klem 68 en 69

*Het RS 485 seriële-communicatiecircuit is functioneel gescheiden van andere centrale circuits en galvanisch gescheiden van de netspanning (PELV).*

Digitale uitgang:

Programmeerbare digitale/pulsuitgangen	2
Klemnummer	27, 29 <sup>1)</sup>
Spanningsniveau bij digitale/pulsuitgang	0-24 V
Max. uitgangsstroom (sink of source)	40 mA
Max. belasting bij pulsuitgang	1 kΩ
Max. capacatieve belasting bij pulsuitgang	10 nF
Min. uitgangsfrequentie bij pulsuitgang	0 Hz
Max. uitgangsfrequentie bij pulsuitgang	32 kHz
Nauwkeurigheid van pulsuitgang	Max. fout: 0,1% van volledige schaal
Resolutie van pulsuitgangen	12 bit

1) De klemmen 27 en 29 kunnen ook worden geprogrammeerd als ingangen.

De digitale uitgang is galvanisch gescheiden van de netspanning (PELV) en andere hoogspanningsklemmen.

Stuurkaart, 24 V DC-uitgang:

Klemnummer	12, 13
Max. belasting	: 200 mA

De 24 V DC-voeding is galvanisch gescheiden van de netspanning (PELV), maar heeft hetzelfde potentiaal als de analoge en digitale in- en uitgangen.

Relaisuitgangen:

Programmeerbare relaisuitgangen	2
---------------------------------	---

**Relais 01 klemnummer** 1-3 (verbreek), 1-2 (maak)

Max. klembelasting (AC-1) <sup>1)</sup> op 1-3 (NC), 1-2 (NO) (resistieve belasting)	240 V AC, 2 A
Max. klembelasting (AC-15) <sup>1)</sup> (inductieve belasting bij cos φ 0,4)	240 V AC, 0,2 A
Max. klembelasting (DC-1) <sup>1)</sup> op 1-2 (NO), 1-3 (NC) (resistieve belasting)	60 V DC, 1 A
Max. klembelasting (DC-13) <sup>1)</sup> (inductieve belasting)	24 V DC, 0,1 A

**Relais 02 klemnummer** 4-6 (verbreek), 4-5 (maak)

Max. klembelasting (AC-1) <sup>1)</sup> op 4-5 (NO) (resistieve belasting) <sup>2)3)</sup>	400 V AC, 2 A
Max. klembelasting (AC-15) <sup>1)</sup> op 4-5 (NO) (inductieve belasting bij cos φ 0,4)	240 V AC, 0,2 A
Max. klembelasting (DC-1) <sup>1)</sup> op 4-5 (NO) (resistieve belasting)	80 V DC, 2 A
Max. klembelasting (DC-13) <sup>1)</sup> op 4-5 (NO) (inductieve belasting)	24 V DC, 0,1 A
Max. klembelasting (AC-1) <sup>1)</sup> op 4-6 (NC) (resistieve belasting)	240 V AC, 2 A
Max. klembelasting (AC-15) <sup>1)</sup> op 4-6 (NC) (inductieve belasting bij cos φ 0,4)	240 V AC, 0,2 A
Max. klembelasting (DC-1) <sup>1)</sup> op 4-6 (NC) (resistieve belasting)	50 V DC, 2 A
Max. klembelasting (DC-13) <sup>1)</sup> op 4-6 (NC) (inductieve belasting)	24 V DC, 0,1 A
Min. klembelasting op 1-3 (NC), 1-2 (NO), 4-6 (NC), 4-5 (NO)	24 V DC 10 mA, 24 V AC 20 mA
Omgeving volgens EN 60664-1	overspanningscategorie III/verontreinigingsgraad 2

1) IEC 60947 deel 4 en 5

De relaiscontacten zijn galvanisch gescheiden van de rest van het circuit door middel van versterkte isolatie (PELV).

2) Overspanningscategorie II

3) UL-toepassingen 300 V AC 2A

Stuurkaart, 10 V DC-uitgang::

Klemnummer	50
Uitgangsspanning	10,5 V ± 0,5 V
Max. belasting	25 mA

De 10 V DC-voeding is galvanisch gescheiden van de netspanning (PELV) en andere hoogspanningsklemmen.

Stuurkarakteristieken:

Resolutie van uitgangsfrequentie bij 0-1000 Hz	: +/- 0,003 Hz
Systeemresponstijd (klem 18, 19, 27, 29, 32, 33)	: ≤ 2 ms
Bereik snelheidsregeling (zonder terugkoppeling)	1:100 van synchrone snelheid
Nauwkeurigheid van snelheid (zonder terugkoppeling)	30-4000 tpm: max. fout ± 8 tpm

Alle stuurkarakteristieken zijn gebaseerd op een 4-polige asynchrone motor



## Omgeving:

Behuizing, framegrootte D en E	IP00, IP21, IP54
Behuizing, framegrootte F	IP21, IP54
Triltest	0,7 g
Relatieve vochtigheid	5% tot 95% (IEC 721-3-3; klasse 3K3 (niet condenserend) tijdens gebruik)
Agressieve omgeving (IEC 721-3-3), ongecoat	klasse 3C2
Agressieve omgeving (IEC 721-3-3), gecoat	klasse 3C3
Testmethode conform IEC 60068-2-43 H2S (10 dagen)	
Omgevingstemperatuur (bij 60 AVM-schakelmodus)	
- met reductie	max. 55 ° C <sup>1)</sup>
- met volledig uitgangsvermogen, met name EFF2-motoren	max. 50 ° C <sup>1)</sup>
- bij volledige constante uitgangsstroom van FC	max. 45 ° C <sup>1)</sup>

<sup>1)</sup> Zie de paragraaf over speciale omstandigheden in de Design Guide voor nadere inlichtingen over reductie.

Minimale omgevingstemperatuur tijdens volledig bedrijf	0 °C
Minimale omgevingstemperatuur bij gereduceerd bedrijf	- 10 °C
Temperatuur tijdens opslag/transport	-25 – +65/70 °C
Maximumhoogte boven zeeniveau zonder reductie	1000 m
Maximumhoogte boven zeeniveau met reductie	3000 m

*Reductie wegens grote hoogte; zie de sectie over speciale omstandigheden*

EMC-normen, emissie	EN 61800-3, EN 61000-6-3/4, EN 55011, IEC 61800-3 EN 61800-3, EN 61000-6-1/2,
EMC-normen, immuniteit	EN 61000-4-2, EN 61000-4-3, EN 61000-4-4, EN 61000-4-5, EN 61000-4-6

*Zie de paragraaf over speciale omstandigheden!*

## Stuurkaartprestaties:

Scan-interval	: 5 ms
Stuurkaart, seriële communicatie via USB:	
USB-standaard	1.1 (volle snelheid)
USB-stekker	USB type B 'apparaat'-stekker



Aansluiting op de pc vindt plaats via een standaard USB-host/apparaatkabel.

De USB-aansluiting is galvanisch gescheiden van de netspanning (PELV) en andere hoogspanningsklemmen.

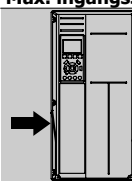
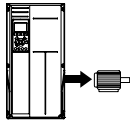
De USB-aansluiting is niet galvanisch gescheiden van de aardverbinding. Sluit alleen geïsoleerde laptops aan op de USB-poort op de VLT AQUA Drive of op een geïsoleerde USB-kabel/omzetter.

## Bescherming en kenmerken:

- Thermo-elektronische motorbeveiliging tegen overbelasting.
- Temperatuurbewaking van het koellichaam zorgt ervoor dat de frequentieomvormer uitschakelt als een temperatuur van 95 °C ± 5 °C wordt bereikt. Een temperatuuroverbelasting kan pas worden gereset als de temperatuur van het koellichaam onder de 70 °C ± 5 °C is gezakt (richtlijn: deze temperatuur kan verschillen op basis van vermogensklasse, behuizing, enz.). De VLT AQUA Drive heeft een automatische reductiefunctie die dient om te voorkomen dat het koellichaam een temperatuur van 95 °C bereikt.
- De frequentieomvormer is beveiligd tegen kortsluiting op motorklemmen U, V, W.
- Als er een netfase ontbreekt, wordt de frequentieomvormer uitgeschakeld of geeft hij een waarschuwing (afhankelijk van de belasting).
- Bewaking van de tussenkringspanning zorgt ervoor dat de frequentieomvormer wordt uitgeschakeld als de tussenkringspanning te laag of te hoog is.
- De frequentieomvormer is beveiligd tegen aardfouten op motorklemmen U, V, W.



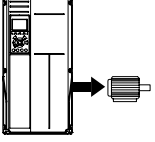
<b>Netvoeding 3 x 380-480 V AC</b>						
	P110	P132	P160	P200	P250	
Typisch asvermogen bij 400 V [kW]	110	132	160	200	250	
Typisch asvermogen bij 460 V [pk]	150	200	250	300	350	
Behuizing IP 21	D1	D1	D2	D2	D2	
Behuizing IP 54	D1	D1	D2	D2	D2	
Behuizing IP 00	D3	D3	D4	D4	D4	
<b>Uitgangsstroom</b>						
Continu (bij 400 V) [A]	212	260	315	395	480	
Intermitterend (60 s overbelasting) (bij 400 V) [A]	233	286	347	435	528	
Continu (bij 460/480 V) [A]	190	240	302	361	443	
Intermitterend (60 s overbelasting) (bij 460/480 V) [A]	209	264	332	397	487	
Continu kVA (bij 400 V) [kVA]	147	180	218	274	333	
Continu kVA (bij 460 V) [kVA]	151	191	241	288	353	
<b>Max. ingangsstroom</b>						
Continu (bij 400 V) [A]	204	251	304	381	463	
Continu (bij 460/480 V) [A]	183	231	291	348	427	
Max. kabelgrootte, net, motor, rem en loadsharing [mm <sup>2</sup> (AWG <sup>2)</sup> ]	2 x 70 (2 x 2/0)	2 x 70 (2 x 2/0)	2 x 185 (2 x 350 mcm)	2 x 185 (2 x 350 mcm)	2 x 185 (2 x 350 mcm)	
Max. externe voorzekerings [A] <sup>1)</sup>	300	350	400	500	600	
Geschat vermogensverlies bij nominale max. belasting [W] <sup>4)</sup> , 400 V	3234	3782	4213	5119	5893	
Geschat vermogensverlies bij nominale max. belasting [W] <sup>4)</sup> , 460 V	2947	3665	4063	4652	5634	
Gewicht, behuizing IP 21, IP 54 [kg]	96	104	125	136	151	
Gewicht, behuizing IP 00 [kg]	82	91	112	123	138	
Rendement <sup>4)</sup>	0,98					
Uitgangsfrequentie	0-800 Hz					
Uitsch. wegens overtemp. koellichaam	85 °C	90 °C	105 °C	105 °C	115 °C	
Uitsch. voed.krt wegens omg.temp.	60 °C					



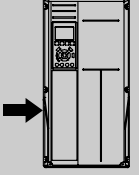
**Netvoeding 3 x 380-480 V AC**

	P315	P355	P400	P450
Typisch asvermogen bij 400 V [kW]	315	355	400	450
Typisch asvermogen bij 460 V [pk]	450	500	600	600
Behuizing IP 21	E1	E1	E1	E1
Behuizing IP 54	E1	E1	E1	E1
Behuizing IP 00	E2	E2	E2	E2

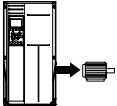
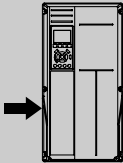
**Uitgangsstrom**

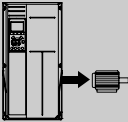
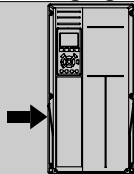
	Continu (bij 400 V) [A]	600	658	745	800
	Intermitterend (60 s overbelasting) (bij 400 V) [A]	660	724	820	880
	Continu (bij 460/480 V) [A]	540	590	678	730
	Intermitterend (60 s overbelasting) (bij 460/480 V) [A]	594	649	746	803
	Continu kVA (bij 400 V) [kVA]	416	456	516	554
	Continu kVA (bij 460 V) [kVA]	430	470	540	582

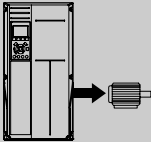
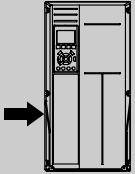
**Max. ingangsstroom**

	Continu (bij 400 V) [A]	590	647	733	787
	Continu (bij 460/480 V) [A]	531	580	667	718
Max. kabelgrootte, net, motor en loadsharing [mm <sup>2</sup> (AWG <sup>2</sup> )]	4 x 240 (4 x 500 mcm)	4 x 240 (4 x 500 mcm)	4 x 240 (4 x 500 mcm)	4 x 240 (4 x 500 mcm)	
Max. kabelgrootte, rem [mm <sup>2</sup> (AWG <sup>2</sup> )]	2 x 185 (2 x 350 mcm)	2 x 185 (2 x 350 mcm)	2 x 185 (2 x 350 mcm)	2 x 185 (2 x 350 mcm)	
Max. externe voorzekerin- gen [A] <sup>1)</sup>	700	900	900	900	
Geschat vermogensverlies bij nominale max. belasting [W] <sup>4)</sup> , 400 V	6790	7701	8879	9670	
Geschat vermogensverlies bij nominale max. belasting [W] <sup>4)</sup> , 460 V	6082	6953	8089	8803	
Gewicht, behuizing IP 21, IP 54 [kg]	263	270	272	313	
Gewicht, behuizing IP 00 [kg]	221	234	236	277	
Rendement <sup>3)</sup>	0,98				
Uitgangsfrequentie	0-600 Hz				
Uitsch. wegens overtemp. koellichaam	95 °C				
Uitsch. voed.krt wegens omg.temp.	68 °C				

6

<b>Netvoeding 3 x 380-480 V AC</b>								
	P500	P560	P630	P710	P800	P1M0		
Typisch asvermogen bij 400 V [kW]	500	560	630	710	800	1000		
Typisch asvermogen bij 460 V [pk]	650	750	900	1000	1200	1350		
Behuizing IP 21, 54 zonder/met optiekast	F1/F3	F1/F3	F1/F3	F1/F3	F2/F4	F2/F4		
<b>Uitgangsstroom</b>								
	Continu (bij 400 V) [A]	880	990	1120	1260	1460	1720	
	Intermitterend (60 s overbelasting) (bij 400 V) [A]	968	1089	1232	1386	1606	1892	
	Continu (bij 460/480 V) [A]	780	890	1050	1160	1380	1530	
	Intermitterend (60 s overbelasting) (bij 460/480 V) [A]	858	979	1155	1276	1518	1683	
	Continu kVA (bij 400 V) [kVA]	610	686	776	873	1012	1192	
	Continu kVA (bij 460 V) [kVA]	621	709	837	924	1100	1219	
	<b>Max. ingangsstroom</b>							
		Continu (bij 400 V) [A]	857	964	1090	1227	1422	1675
		Continu (bij 460/480 V) [A]	759	867	1022	1129	1344	1490
		Max. kabelgrootte, motor [mm <sup>2</sup> (AWG <sup>2</sup> )]	8 x 150 (8 x 300 mcm)				12 x 150 (12 x 300 mcm)	
Max. kabelgrootte, net [mm <sup>2</sup> (AWG <sup>2</sup> )]		8 x 240 (8 x 500 mcm)						
Max. kabelgrootte, loadsharing [mm <sup>2</sup> (AWG <sup>2</sup> )]		4 x 120 (4 x 250 mcm)						
Max. kabelgrootte, rem [mm <sup>2</sup> (AWG <sup>2</sup> )]		4 x 185 (4 x 350 mcm)				6 x 185 (6 x 350 mcm)		
Max. externe voorzekerings [A] <sup>1</sup>		1600		2000		2500		
Geschat vermogensverlies bij nominale max. belasting [W] <sup>4</sup> , 400 V, F1 & F2		10647	12338	13201	15436	18084	20358	
Geschat vermogensverlies bij nominale max. belasting [W] <sup>4</sup> , 460 V, F1 & F2		9414	11006	12353	14041	17137	17752	
Max. opgetelde verliezen van A1 RFI, stroomonderbreker of werkschakelaar & contactgever, F3 & F4		963	1054	1093	1230	2280	2541	
Max. verliezen van paneelopties	400							
Gewicht, behuizing IP 21, IP 54 [kg]	1004/ 1299	1004/ 1299	1004/ 1299	1004/ 1299	1246/ 1541	1246/ 1541		
Gewicht gelijkrichter-module [kg]	102	102	102	102	136	136		
Gewicht inverter-module [kg]	102	102	102	136	102	102		
Rendement <sup>4</sup>	0,98							
Uitgangsfrequentie	0-600 Hz							
Uitsch. wegens overtemp. koellichaam	95 °C							
Uitsch. voed.krt wegens omg.temp.	68 °C							

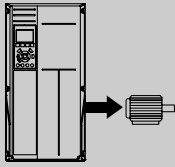
<b>Netvoeding 3 x 525-690 V AC</b>						
	P45K	P55K	P75K	P90K	P110	
Typisch asvermogen bij 550 V [kW]	37	45	55	75	90	
Typisch asvermogen bij 575 V [pk]	50	60	75	100	125	
Typisch asvermogen bij 690 V [kW]	45	55	75	90	110	
Behuizing IP 21	D1	D1	D1	D1	D1	
Behuizing IP 54	D1	D1	D1	D1	D1	
Behuizing IP 00	D2	D2	D2	D2	D2	
<b>Uitgangsstroom</b>						
	Continu (bij 550 V) [A]	56	76	90	113	137
	Intermitterend (60 s overbelasting) (bij 550 V) [A]	62	84	99	124	151
	Continu (bij 575/690 V) [A]	54	73	86	108	131
	Intermitterend (60 s overbelasting) (bij 575/690 V) [A]	59	80	95	119	144
	Continu kVA (bij 550 V) [kVA]	53	72	86	108	131
	Continu kVA (bij 575 V) [kVA]	54	73	86	108	130
	Continu kVA (bij 690 V) [kVA]	65	87	103	129	157
<b>Max. ingangsstroom</b>						
	Continu (bij 550 V) [A]	60	77	89	110	130
	Continu (bij 575 V) [A]	58	74	85	106	124
	Continu (bij 690 V) [A]	58	77	87	109	128
Max. kabelgrootte, net, motor, loadsharing en rem [mm <sup>2</sup> (AWG)]	2x70 (2x2/0)					
Max. externe voorzeeringen [A] <sup>1)</sup>	125	160	200	200	250	
Geschat vermogensverlies bij nominale max. belasting [W] <sup>4)</sup> , 575 V	1398	1645	1827	2157	2533	
Geschat vermogensverlies bij nominale max. belasting [W] <sup>4)</sup> , 690 V	1458	1717	1913	2262	2662	
Gewicht, behuizing IP 21, IP 54 [kg]	96					
Gewicht, behuizing IP 00 [kg]	82					
Rendement <sup>4)</sup>	0,97	0,97	0,98	0,98	0,98	
Uitgangsfrequentie	0-600 Hz					
Uitsch. wegens overtemp. koellichaam	85 °C					
Uitsch. voed.krt wegens omg.temp.	60 °C					

<b>Netvoeding 3 x 525-690 V AC</b>						
	P132	P160	P200	P250		
Typisch asvermogen bij 550 V [kW]	110	132	160	200		
Typisch asvermogen bij 575 V [pk]	150	200	250	300		
Typisch asvermogen bij 690 V [kW]	132	160	200	250		
Behuizing IP 21	D1	D1	D2	D2		
Behuizing IP 54	D1	D1	D2	D2		
Behuizing IP 00	D3	D3	D4	D4		
<b>Uitgangsstrom</b>						
	Continu (bij 550 V) [A]	162	201	253	303	
	Intermitterend (60 s overbelasting) (bij 550 V) [A]	178	221	278	333	
	Continu (bij 575/690 V) [A]	155	192	242	290	
	Intermitterend (60 s overbelasting) (bij 575/690 V) [A]	171	211	266	319	
	Continu kVA (bij 550 V) [kVA]	154	191	241	289	
	Continu kVA (bij 575 V) [kVA]	154	191	241	289	
	Continu kVA (bij 690 V) [kVA]	185	229	289	347	
	<b>Max. ingangsstrom</b>					
		Continu (bij 550 V) [A]	158	198	245	299
		Continu (bij 575 V) [A]	151	189	234	286
Continu (bij 690 V) [A]		155	197	240	296	
Max. kabelgrootte, net, motor, loadsharing en rem [mm <sup>2</sup> (AWG)]		2 x 70 (2 x 2/0)	2 x 70 (2 x 2/0)	2 x 185 (2 x 350 mcm)	2 x 185 (2 x 350 mcm)	
Max. externe voorzekerin- gen [A] <sup>1)</sup>		315	350	350	400	
Geschat vermogensverlies bij nominale max. belas- ting [W] <sup>4)</sup> , 575 V		2963	3430	4051	4867	
Geschat vermogensverlies bij nominale max. belas- ting [W] <sup>4)</sup> , 690 V		3430	3612	4292	5156	
Gewicht, behuizing IP 21, IP 54 [kg]		96	104	125	136	
Gewicht, behuizing IP 00 [kg]		82	91	112	123	
Rendement <sup>4)</sup>		0,98				
Uitgangsfrequentie	0-600 Hz					
Uitsch. wegens overtemp. koellichaam	85 °C	90 °C	110 °C	110 °C		
Uitsch. voed.krt wegens omg.temp.	60 °C					

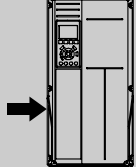
**Netvoeding 3 x 525-690 V AC**

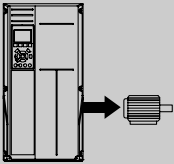
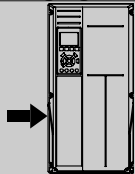
	P315	P400	P450
Typisch asvermogen bij 550 V [kW]	250	315	355
Typisch asvermogen bij 575 V [pk]	350	400	450
Typisch asvermogen bij 690 V [kW]	315	400	450
Behuizing IP 21	D2	D2	E1
Behuizing IP 54	D2	D2	E1
Behuizing IP 00	D4	D4	E2

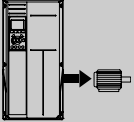
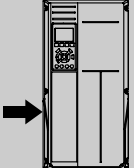
**Uitgangsstrom**

	Continu (bij 550 V) [A]	360	418	470
	Intermitterend (60 s overbelasting) (bij 550 V) [A]	396	460	517
	Continu (bij 575/690 V) [A]	344	400	450
	Intermitterend (60 s overbelasting) (bij 575/690 V) [A]	378	440	495
	Continu kVA (bij 550 V) [kVA]	343	398	448
	Continu kVA (bij 575 V) [kVA]	343	398	448
	Continu kVA (bij 690 V) [kVA]	411	478	538

**Max. ingangsstroom**

	Continu (bij 550 V) [A]	355	408	453
	Continu (bij 575 V) [A]	339	390	434
	Continu (bij 690 V) [A]	352	400	434
Max. kabelgrootte, net, motor en loadsharing [mm <sup>2</sup> (AWG)]	2 x 185 (2 x 350 mcm)	2 x 185 (2 x 350 mcm)	4 x 240 (4 x 500 mcm)	
Max. kabelgrootte, rem [mm <sup>2</sup> (AWG)]	2 x 185 (2 x 350 mcm)	2 x 185 (2 x 350 mcm)	2 x 185 (2 x 350 mcm)	
Max. externe voorzekeringen [A] <sup>1)</sup>	500	550	700	
Geschat vermogensverlies bij nominale max. belasting [W] <sup>4)</sup> , 575 V	5493	5852	6132	
Geschat vermogensverlies bij nominale max. belasting [W] <sup>4)</sup> , 690 V	5821	6149	6440	
Gewicht, behuizing IP 21, IP 54 [kg]	151	165	263	
Gewicht, behuizing IP 00 [kg]	138	151	221	
Rendement <sup>4)</sup>		0,98		
Uitgangsfrequentie	0-600 Hz	0-500 Hz	0-500 Hz	
Uitsch. wegens overtemp. koellichaam	110 °C	110 °C	85 °C	
Uitsch. voed.krt wegens omg.temp.	60 °C	60 °C	68 °C	

<b>Netvoeding 3 x 525-690 V AC</b>					
		P500	P560	P630	
Typisch asvermogen bij 550 V [kW]		400	450	500	
Typisch asvermogen bij 575 V [pk]		500	600	650	
Typisch asvermogen bij 690 V [kW]		500	560	630	
Behuizing IP 21		E1	E1	E1	
Behuizing IP 54		E1	E1	E1	
Behuizing IP 00		E2	E2	E2	
<b>Uitgangsstroom</b>					
	Continu (bij 550 V) [A]	523	596	630	
	Intermitterend (60 s overbelasting) (bij 550 V) [A]	575	656	693	
	Continu (bij 575/690 V) [A]	500	570	630	
	Intermitterend (60 s overbelasting) (bij 575/690 V) [A]	550	627	693	
	Continu kVA (bij 550 V) [kVA]	498	568	600	
	Continu kVA (bij 575 V) [kVA]	498	568	627	
	Continu kVA (bij 690 V) [kVA]	598	681	753	
	<b>Max. ingangsstroom</b>				
		Continu (bij 550 V) [A]	504	574	607
		Continu (bij 575 V) [A]	482	549	607
Continu (bij 690 V) [A]		482	549	607	
Max. kabelgrootte, net, motor en loadsharing [mm <sup>2</sup> (AWG)]		4 x 240 (4 x 500 mcm)	4 x 240 (4 x 500 mcm)	4 x 240 (4 x 500 mcm)	
Max. kabelgrootte, rem [mm <sup>2</sup> (AWG)]		2 x 185 (2 x 350 mcm)	2 x 185 (2 x 350 mcm)	2 x 185 (2 x 350 mcm)	
Max. externe voorzekeringen [A] <sup>1)</sup>		700	900	900	
Geschat vermogensverlies bij nominale max. belasting [W] <sup>4)</sup> , 575 V		6903	8343	9244	
Geschat vermogensverlies bij nominale max. belasting [W] <sup>4)</sup> , 690 V		7249	8727	9673	
Gewicht, behuizing IP 21, IP 54 [kg]		263	272	313	
Gewicht, behuizing IP 00 [kg]		221	236	277	
Rendement <sup>3)</sup>	0,98				
Uitgangsfrequentie	0-500 Hz				
Uitsch. wegens overtemp. koellichaam	85 °C				
Uitsch. voed.krt wegens omg.temp.	68 °C				

<b>Netvoeding 3 x 525-690 V AC</b>		P710	P800	P900	P1M0	P1M2
	Typisch asvermogen bij 550 V [kW]	560	670	750	850	1000
	Typisch asvermogen bij 575 V [pk]	750	950	1050	1150	1350
	Typisch asvermogen bij 690 V [kW]	710	800	900	1000	1200
	Behuizing IP 21, 54 zonder/met optiekast	F1/ F3	F1/ F3	F1/ F3	F2/ F4	F2/ F4
<b>Uitgangsstroom</b>						
	Continu (bij 550 V) [A]	763	889	988	1108	1317
	Intermitterend (60 s overbelasting, bij 550 V) [A]	839	978	1087	1219	1449
	Continu (bij 575/690 V) [A]	730	850	945	1060	1260
	Intermitterend (60 s overbelasting, bij 575/690 V) [A]	803	935	1040	1166	1386
	Continu kVA (bij 550 V) [kVA]	727	847	941	1056	1255
	Continu kVA (bij 575 V) [kVA]	727	847	941	1056	1255
	Continu kVA (bij 690 V) [kVA]	872	1016	1129	1267	1506
	<b>Max. ingangsstroom</b>					
	Continu (bij 550 V) [A]	743	866	962	1079	1282
	Continu (bij 575 V) [A]	711	828	920	1032	1227
	Continu (bij 690 V) [A]	711	828	920	1032	1227
	Max. kabelgrootte, motor [mm <sup>2</sup> (AWG <sup>2</sup> )]	8 x 150 (8 x 300 mcm)			12 x 150 (12 x 300 mcm)	
	Max. kabelgrootte, net [mm <sup>2</sup> (AWG <sup>2</sup> )]	8 x 240 (8 x 500 mcm)				
	Max. kabelgrootte, loadsharing [mm <sup>2</sup> (AWG <sup>2</sup> )]	4 x 120 (4 x 250 mcm)				
	Max. kabelgrootte, rem [mm <sup>2</sup> (AWG <sup>2</sup> )]	4 x 185 (4 x 350 mcm)			6 x 185 (6 x 350 mcm)	
	Max. externe voorzekeringen [A] <sup>1)</sup>	1600				2000
Geschat vermogensverlies bij nominale max. belasting [W] <sup>4)</sup> , 575 V, F1 & F2	10771	12272	13835	15592	18281	
Geschat vermogensverlies bij nominale max. belasting [W] <sup>4)</sup> , 690 V, F1 & F2	11315	12903	14533	16375	19207	
Max. opgetelde verliezen van stroomonderbreker of werkschakelaar & contactgever, F3 & F4	422	526	610	658	855	
Max. verliezen van paneelopties	400					
Gewicht, behuizing IP 21, IP 54 [kg]	1004/ 1299	1004/ 1299	1004/ 1299	1246/ 1541	1246/ 1541	
Gewicht, gelijkrichter-module [kg]	102	102	102	136	136	
Gewicht, inverter-module [kg]	102	102	136	102	102	
Rendement <sup>4)</sup>	0,98					
Uitgangsfrequentie	0-500 Hz					
Uitsch. wegens overtemp. koellichaam	85 °C					
Uitsch. voed.krt wegens omg.temp.	68 °C					

1) Zie de paragraaf Zekeringen voor het type zekering.

2) American Wire Gauge (Amerikaanse kabeldikte maat).

3) Gemeten met een afgeschermd motorkabel van 5 m bij nominale belasting en nominale frequentie.



4) Het typische vermogensverlies treedt op bij nominale belastingscondities en ligt normaal binnen +/- 15% (tolerantie hangt af van variaties in spanning en kabelcondities). De waarden zijn gebaseerd op een typisch motorrendement ( $\text{eff}_2/\text{eff}_3$  grenslijn). Lichtere motoren zullen ook bijdragen aan het vermogensverlies in de frequentieomvormer en omgekeerd. Als de schakelfrequentie wordt verhoogd ten opzichte van de standaardinstelling kunnen de vermogensverliezen aanzienlijk toenemen. Hierbij is rekening gehouden met het typische energieverbruik van de stuurkaart en het LCP. Extra opties en klantbelasting kunnen een verdere bijdrage van 30 W aan de verliezen leveren. (Typisch geldt echter slechts 4 W extra voor een volledig belaste stuurkaart of voor elk van de opties voor sleuf A of B.)

Hoewel de metingen verricht zijn met hypermoderne apparatuur, toch moet rekening gehouden worden met enige onzuiverheid in de meting (+/- 5%).

**7**

## 7 Problemen verhelpen

### 7.1 Alarmen en waarschuwingen

Een waarschuwing of alarm wordt weergegeven via de relevante LED aan de voorzijde van de frequentieomvormer en aangeduid via een code op het display.

Een waarschuwing blijft actief totdat het probleem is verholpen. In bepaalde omstandigheden kan de motor blijven werken. Waarschuwingen kunnen kritiek zijn, maar dit is niet altijd het geval.

Als er een alarm optreedt, betekent dit dat de frequentieomvormer automatisch is uitgeschakeld. Alarmen moeten worden gereset om de frequentieomvormer weer op te starten nadat de fout is verholpen.

#### Dit is mogelijk op vier manieren:

1. Via de [Reset]-toets op het LCP-bedieningspaneel.
2. Via een digitale ingang met de functie 'Reset'.
3. Via seriële communicatie/optionele veldbus.
4. Door middel van een automatisch reset via de [Auto Reset]-functie, een standaardinstelling voor de VLT AQUA Drive. Zie Par. 14-20 *Resetmodus* in **VLT AQUA Drive Programmeerhandleiding**



#### NB!

Na een handmatige reset via de [Reset]-toets op het LCP is het nodig om de [Auto on]- of [Hand on]-toets in te drukken om de motor opnieuw te starten.

Als een alarm niet kan worden gereset, komt dit mogelijk doordat de oorzaak nog niet is weggenomen, of omdat er sprake was van een uitschakeling met blokkering (zie tevens de tabel op de volgende pagina).

Alarmen die gepaard gaan met een uitschakeling met blokkering bieden aanvullende beveiliging; in dat geval moet de netvoeding worden afgeschakeld voordat het alarm kan worden gereset. Nadat de netvoeding weer is ingeschakeld, is de frequentieomvormer niet langer geblokkeerd en kan hij op bovenstaande wijze worden gereset nadat de fout is opgeheven.

Alarmen zonder uitschakeling met blokkering kunnen tevens worden gereset via de automatische resetfunctie in Par. 14-20 *Resetmodus* (waarschuwing: automatische opheffing slaapstand is mogelijk!).

Wanneer er in de tabel op de volgende pagina een kruisje staat bij zowel waarschuwing als alarm betekent dit dat een alarm wordt voorafgegaan door een waarschuwing of dat u kunt programmeren of een waarschuwing dan wel een alarm moet worden gegenereerd bij een bepaalde fout.

Dit is bijvoorbeeld mogelijk in Par. 1-90 *Therm. motorbeveiliging*. Na een alarm of uitschakeling zal de motor blijven vrijlopen, terwijl op de frequentieomvormer een alarm en een waarschuwing zullen knipperen. Als het probleem is verholpen, blijft enkel het alarm knipperen.

Nr.	Beschrijving	Waarschu- wing	Alarm/Uitsch.	Alarm/Uitsch & blok.	Parameterreferentie
1	10 V laag	X			
2	Live zero-fout	(X)	(X)		6-01
3	Geen motor	(X)			1-80
4	Faseverlies netvoeding	(X)	(X)	(X)	14-12
5	DC-tussenkringspanning hoog	X			
6	DC-tussenkringspanning laag	X			
7	DC-overspanning	X	X		
8	DC-onderspanning	X	X		
9	Inverter overbelast	X	X		
10	Overtemperatuur ETR motor	(X)	(X)		1-90
11	Overtemperatuur motorthermistor	(X)	(X)		1-90
12	Koppelbegrenzing	X	X		
13	Overstroom	X	X	X	
14	Aardfout	X	X	X	
15	Incompatibele hardware		X	X	
16	Kortsluiting		X	X	
17	Stuurwoordtime-out	(X)	(X)		8-04
23	Fout interne ventilator	X			
24	Fout externe ventilator	X			14-53
25	Kortsluiting remweerstand	X			
26	Begrenzing remweerstandsvormogen	(X)	(X)		2-13
27	Kortsluiting remchopper	X	X		
28	Remtest	(X)	(X)		2-15
29	Oververhitting omvormer	X	X	X	
30	Motorfase U ontbreekt	(X)	(X)	(X)	4-58
31	Motorfase V ontbreekt	(X)	(X)	(X)	4-58
32	Motorfase W ontbreekt	(X)	(X)	(X)	4-58
33	Inrush-fout		X	X	
34	Communicatiefout veldbus	X	X		
35	Buiten frequentiebereik	X	X		
36	Netstoring	X	X		
37	Onbalans fase	X	X		
38	Interne fout		X	X	
39	Sensor koellich.		X	X	
40	Overbelasting digitale uitgang klem 27	(X)			5-00, 5-01
41	Overbelasting digitale uitgang klem 29	(X)			5-00, 5-02
42	Overbelasting digitale uitgang op X30/6	(X)			5-32
42	Overbelasting digitale uitgang op X30/7	(X)			5-33
46	Voeding voed.krt		X	X	
47	24 V-voeding laag	X	X	X	
48	1,8 V-voeding laag		X	X	
49	Snelheidsbegrenzing	X			
50	AMA-kalibratie mislukt		X		
51	AMA controleer $U_{nom}$ en $I_{nom}$		X		
52	AMA laag $I_{nom}$		X		
53	AMA motor te groot		X		
54	AMA motor te klein		X		
55	AMA-parameter buiten bereik		X		
56	AMA onderbroken door gebruiker		X		
57	AMA time-out		X		
58	AMA interne fout	X	X		
59	Stroomgrens	X			
60	Ext. vergrendeling	X			
62	Uitgangsfrequentie op max. begrenzing	X			
64	Spanningslimiet	X			
65	Overtemperatuur stuurkaart	X	X	X	
66	Temperatuur koellichaam laag	X			
67	Optieconfiguratie is gewijzigd		X		
68	Veilige stop ingeschakeld		X <sup>1)</sup>		
69	Temp. voed. kaart		X	X	
70	Ongeldige FC-configuratie			X	
71	Veilige stop PTC 1	X	X <sup>1)</sup>		
72	Gevaarlijke storing			X <sup>1)</sup>	
73	Autorestart Veilige stop				
79	Ongeldige PS-config		X	X	
80	Omvormer ingesteld op standaardwaarde		X		
91	Analoge ingang 54 verkeerd ingesteld			X	
92	Geen flow	X	X		22-2*
93	Droge pomp	X	X		22-2*
94	Einde curve	X	X		22-5*
95	Band defect	X	X		22-6*
96	Start vertraagd	X			22-7*
97	Stop vertraagd	X			22-7*
98	Klokfout	X			0-7*

Tabel 7.1: Lijst met alarm/waarschuwingscodes

Nr.	Beschrijving	Waarschuwing	Alarm/Uitsch.	Alarm/Uitsch & blokk.	Parameterreferentie
220	Overbel.uitsch		X		
243	Rem IGBT	X	X		
244	Temp. koellich.	X	X	X	
245	Sensor koellich.		X	X	
246	Voed. voed.krt		X	X	
247	Temp. voed.krt		X	X	
248	Ongeldige PS-config		X	X	
250	Nieuw reserveonderdeel			X	
251	Nieuwe typecode		X	X	

Tabel 7.2: Lijst met alarm/waarschuwingcodes

(X) Afhankelijk van parameter

1) Automatische reset is niet mogelijk via Par. 14-20 *Resetmodus*

Een uitschakeling (trip) vindt plaats wanneer een alarm is weergegeven. De uitschakeling (trip) laat de motor vrijlopen en kan worden gereset door de [Reset]-toets in te drukken of via een digitale ingang (par. 5-1\* [1]). Een gebeurtenis die een dergelijk alarm veroorzaakt, zal geen schade toebrengen aan de frequentieomvormer en zal geen gevaarlijke situatie opleveren. Een uitschakeling met blokkering treedt op bij alarmen die schade kunnen toebrengen aan de frequentieomvormer of hierop aangesloten onderdelen. Een uitschakeling met blokkering kan enkel worden gereset door de voeding uit en weer in te schakelen.

LED-indicatie	
Waarschuwing	geel
Alarm	knippert rood
Uitsch. & blokk.	geel en rood



Alarmwoord en Uitgebreid statuswoord					
Bit	Hex	Dec	Alarmwoord	Waarsch.- wrd	Uitgebreid statuswoord
0	00000001	1	Remtest	Remtest	Aan-/uitlopen
1	00000002	2	Temp. voed.kaart	Temp. voed.kaart	AMA bezig
2	00000004	4	Aardfout	Aardfout	Start rechts-/linksom
3	00000008	8	Temp. stuurkaart	Temp. stuurkaart	Vertragen
4	00000010	16	Stuurw. t-o	Stuurw. t-o	Versnell.
5	00000020	32	Overstroom	Overstroom	Terugk. hoog
6	00000040	64	Koppelbegr.	Koppelbegr.	Terugk. laag
7	00000080	128	Motorth. over	Motorth. over	Stroom hoog
8	00000100	256	ETR motor over	ETR motor over	Stroom laag
9	00000200	512	Inverter overb.	Inverter overb.	Max. uitg.-freq.
10	00000400	1024	DC-onderspann.	DC-onderspann.	Min. uitg.-freq.
11	00000800	2048	DC-overspann.	DC-overspann.	Remtest OK
12	00001000	4096	Kortsluiting	DC-spann. laag	Max. remmen
13	00002000	8192	Inrush-fout	DC-spann. hoog	Remmen
14	00004000	16384	Faseverl. netv.	Faseverl. netv.	Buiten snelh.-bereik
15	00008000	32768	AMA niet OK	Geen motor	OVC-besturing
16	00010000	65536	Live zero-fout	Live zero-fout	
17	00020000	131072	Interne fout	10 V laag	
18	00040000	262144	Rem overbelast	Rem overbelast	
19	00080000	524288	Verlies U-fase	Remweerstand	
20	00100000	1048576	Verlies V-fase	Rem IGBT	
21	00200000	2097152	Verlies W-fase	Snelheidslimiet	
22	00400000	4194304	Veldbusfout	Veldbusfout	
23	00800000	8388608	24V-voed. laag	24V-voed. laag	
24	01000000	16777216	Netstoring	Netstoring	
25	02000000	33554432	1,8V-voed. laag	Stroombegr.	
26	04000000	67108864	Remweerstand	Lage temp.	
27	08000000	134217728	Rem IGBT	Spanningslimiet	
28	10000000	268435456	Optiewijziging	Niet gebruikt	
29	20000000	536870912	Omvormer geïnitieerd	Niet gebruikt	
30	40000000	1073741824	Veilige stop	Niet gebruikt	

Tabel 7.3: Beschrijving van alarmwoord, waarschuwingwoord en uitgebreid statuswoord

De alarmwoorden, waarschuwingwoorden en uitgebreide statuswoorden kunnen voor diagnose worden uitgelezen via een seriële bus of een optionele veldbus. Zie ook Par. 16-90 *Alarmwoord*, Par. 16-92 *Waarsch.- wrd* en Par. 16-94 *Uitgebr. statusw.*.

### 7.1.1 Foutmeldingen

#### WAARSCHUWING 1, 10 Volt laag

De spanning van de stuurkaart is lager dan 10 V vanaf klem 50. Verminder de belasting van klem 50, want de 10 V-voeding is overbelast. Maximaal 15 mA of minimaal 590  $\Omega$ .

Deze conditie kan worden veroorzaakt door een kortsluiting in een aangesloten potentiometer of een onjuiste bedrading van de potentiometer.

**Probleem verhelpen:** verwijder de bedrading vanaf klem 50. Wanneer de waarschuwing verdwijnt, ligt het probleem bij de bedrading van de klant. Als de waarschuwing niet verdwijnt, moet de stuurkaart worden vervangen.

#### WAARSCHUWING/ALARM 2, Live zero-fout

Deze waarschuwing of dit alarm verschijnt alleen wanneer dit is ingesteld in par. 6-01 *Live zero time-out-functie*. Het signaal op een van de analoge ingangen is minder dan 50% van de minimumwaarde die voor die ingang is geprogrammeerd. Deze conditie kan worden veroorzaakt door draadbreek of door een signaal van een defect apparaat.

##### Probleem verhelpen:

Controleer de aansluitingen op alle analoge ingangsklemmen. De stuurkaartklemmen 53 en 54 op signalen, klem 55 common. De klemmen 11 en 12 van MCB 101 op signalen, klem 10 common. De klemmen 1, 3, 5 van MCB 109 op signalen, klem 2,4, 6 common.

Controleer of de programmering van de omvormer en de schakelinstellingen overeenkomen met het analoge signaaltype.

Voer een ingangsklemsignaaltest uit.

#### WAARSCHUWING/ALARM 3, Geen motor

Er is geen motor aangesloten op de uitgang van de frequentieomvormer. Deze waarschuwing of dit alarm verschijnt alleen wanneer dit door de gebruiker is ingesteld in par. 1-80 *Functie bij stop*.

**Probleem verhelpen:** controleer de aansluiting tussen de omvormer en de motor.

#### WAARSCHUWING/ALARM 4, Faseverlies netvoeding

Aan de voedingszijde ontbreekt een fase of de onbalans in de netspanning is te hoog. Deze melding verschijnt ook als er een fout optreedt in de ingangsgelijkrichter op de frequentieomvormer. Opties worden geprogrammeerd via par. 14-12 *Functie bij inbalans netsp.*

**Probleem verhelpen:** controleer de voedingsspanning en voedingsstromen naar de frequentieomvormer.

#### WAARSCHUWING 5, DC-tussenkringspanning hoog

De tussenkringspanning (DC) is hoger dan de waarschuwinglimiet voor hoge spanning. De limiet hangt af van de nominale spanning van de omvormer. De frequentieomvormer is nog steeds actief.

#### WAARSCHUWING 6, DC-tussenkringspanning laag

De tussenkringspanning (DC) is lager dan de waarschuwinglimiet voor lage spanning. De limiet hangt af van de nominale spanning van de omvormer. De frequentieomvormer is nog steeds actief.

#### WAARSCHUWING/ALARM 7, DC-overspanning

Als de tussenkringspanning hoger is dan de overspanningsbegrenzing schakelt de frequentieomvormer na een bepaalde tijd uit.

##### Probleem verhelpen:

Sluit een remweerstand aan

Verleng de aan/uitlooptijd

Wijzig het type ramp

Activeer functies in Par. 2-10 *Remfunctie*

Verhoog Par. 14-26 *Uitschakelvertraging bij inverterfout*

#### WAARSCHUWING/ALARM 8, DC-onderspanning

Als de tussenkringspanning (DC) lager wordt dan de limiet voor lage spanning zal de frequentieomvormer controleren of de 24 V-reservevoeding is aangesloten. Als geen 24 V-reservevoeding is aangesloten, schakelt de frequentieomvormer uit na een vaste vertragingstijd. Deze vertragingstijd hangt af van de eenheidgrootte.

##### Probleem verhelpen:

Controleer of de voedingsspanning overeenkomt met de spanning van de frequentieomvormer.

Voer een ingangsspanningstest uit

Voer een soft-charge en gelijkrichter-circuittest uit

#### WAARSCHUWING/ALARM 9, Omvormer overbelast

De frequentieomvormer staat op het punt van uitschakeling wegens overbelasting (te hoge stroom gedurende een te lange tijd). De teller voor de thermo-elektronische inverterbeveiliging geeft een waarschuwing bij 98% en schakelt uit bij 100%, waarbij een alarm wordt gegenereerd. De frequentieomvormer kan *niet* worden gereset totdat de teller onder de 90 % is.

De fout is dat de frequentieomvormer gedurende een te lange tijd voor meer dan 100% is overbelast.

##### Probleem verhelpen:

Vergelijk de aangegeven uitgangsstroom op het LCP toetsenbord met de nominale stroom van de omvormer.

Vergelijk de aangegeven uitgangsstroom op het LCP toetsenbord met de gemeten motorstroom.

Laat de thermische belasting op de omvormer op het toetsenbord weergeven en houd de waarde in de gaten. Wanneer de stroom hoger is dan de nominale continu-stroom van de omvormer moet de teller omhoog gaan. Wanneer de stroom lager is dan de nominale continu-stroom van de omvormer moet de teller omlaag gaan.

NB Zie de sectie over reductie in de Design Guide voor meer informatie in het geval dat er een hoge schakelfrequentie is vereist.

#### WAARSCHUWING/ALARM 10, Overtemperatuur motor-ETR

De thermo-elektronische beveiliging (ETR) geeft aan dat de motor te warm is. In Par. 1-90 *Therm. motorbeveiliging* kan worden ingesteld of de frequentieomvormer een waarschuwing of een alarm moet geven wanneer de teller 100% bereikt. De fout is dat de motor gedurende een te lange tijd voor meer dan 100% is overbelast.

##### Probleem verhelpen:

Controleer of de motor oververhit raakt.

Controleer of de motor mechanisch overbelast is

Controleer of motor Par. 1-24 *Motorstroom* juist is ingesteld.

Controleer of de motorparameters 1-20 tot 1-25 juist zijn ingesteld.

Controleer de instelling van par. 1-91 *Ext motor-ventilator*.

Voer een AMA uit via par. 1-29.

#### **WAARSCHUWING/ALARM 11, Overtemperatuur motorthermistor**

De thermistor of de thermistoraansluiting is ontkoppeld. In Par. 1-90 *Therm. motorbeveiliging* kan worden ingesteld of de frequentieomvormer een waarschuwing of een alarm moet geven wanneer de teller 100% bereikt.

##### **Probleem verhelpen:**

Controleer of de motor oververhit raakt.

Controleer of de motor mechanisch overbelast is.

Controleer of de thermistor juist is aangesloten tussen klem 53 of 54 (analoge spanningsingang) en klem 50 (+10 V-voeding), of tussen klem 18 of 19 (digitale ingang, alleen PNP) en klem 50.

Als er een KTY-sensor wordt gebruikt, moet u controleren op een juiste aansluiting tussen klem 54 en 55.

Controleer bij gebruik van een thermische schakelaar of thermistor of de instelling van par. 1-93 overeenkomt met de sensorbedrading.

Controleer bij gebruik van een KTY-sensor of de instelling van par. 1-95, 1-96 en 1-97 overeenkomen met de sensorbedrading.

#### **WAARSCHUWING/ALARM 12, Koppelbegrenzing**

Het koppel is hoger dan de ingestelde waarde in Par. 4-16 *Koppelbegrenzing motormodus* (bij motorwerking) of Par. 4-17 *Koppelbegrenzing generatormodus* (bij generatorwerking). Par. 14-25 kan worden gebruikt om voor deze conditie een waarschuwing gevolgd door een alarm in te stellen in plaats van enkel een waarschuwing.

#### **WAARSCHUWING/ALARM 13, Overstroom**

De piekstroombegrenzing van de omvormer (circa 200% van de nominale stroom) is overschreden. De waarschuwing zal ongeveer 1,5 s aanhouden, waarna de frequentieomvormer uitschakelt en een alarm geeft. Als uitgebreide mechanische remcontrole is geselecteerd, kan de uitschakeling (trip) extern worden gereset.

##### **Probleem verhelpen:**

Deze fout kan worden veroorzaakt door schokbelasting of een snelle acceleratie bij belastingen met een hoge massa draagbaarheid.

Schakel de frequentieomvormer uit. Controleer of de motoras kan worden gedraaid.

Controleer of de maat van de motor geschikt is voor de frequentieomvormer.

De motorgegevens in par. 1-20 tot en met 1-25 zijn mogelijk verkeerd ingesteld.

#### **ALARM 14, Aardfout**

Er vindt een ontlading plaats van de uitgangsfases naar de aarde, ofwel in de kabel tussen de frequentieomvormer en de motor of in de motor zelf.

##### **Probleem verhelpen:**

Schakel de frequentieomvormer uit en hef de aardfout op.

Meet de weerstand van de motordraden en de motor naar aarde met behulp van een isolatiemeter om te controleren op aardfouten in de motor.

Voer een stroomsensortest uit.

#### **ALARM 15, Incompatibele hardware**

Een gemonteerde optie kan niet werken met de huidige stuurkaarthardware of -software.

Noteer de waarde van onderstaande parameters en neem contact op met uw Danfoss-leverancier.

15-40 FC-type

15-41 Vermogenssectie

15-42 Spanning

15-43 Softwareversie

15-45 Huidige typecodereeks

15-49 SW-id stuurkaart

15-50 SW-id voedingskaart

15-60 Optie gemonteerd (voor elke optiesleuf)

15-61 SW-versie optie (voor elke optiesleuf)

#### **ALARM 16, Kortsluiting**

Er is kortsluiting op de motorklemmen of in de motor zelf.

Schakel de frequentieomvormer uit en hef de kortsluiting op.

#### **WAARSCHUWING/ALARM 17, Stuurwoordtime-out**

Er is geen communicatie met de frequentieomvormer.

Deze waarschuwing zal alleen actief zijn wanneer Par. 8-04 *Time-out-functie stuurwoord* NIET is ingesteld op *Uit*.

Als Par. 8-04 *Time-out-functie stuurwoord* is ingesteld op *Stop en uitsch.* zal er een waarschuwing worden gegeven. Na de uitlooptijd volgt de uitschakeling, waarbij een alarm wordt gegeven.

##### **Probleem verhelpen:**

Controleer de aansluitingen op de seriële-communicatiekabel.

Verhoog Par. 8-03 *Time-out-tijd stuurwoord*

Controleer de werking van de communicatieapparatuur.

Controleer of de installatie is uitgevoerd in overeenstemming met de EMC-vereisen.

#### **WAARSCHUWING 23, Fout interne ventilator**

De ventilatorwaarschuwingsfunctie is een extra beveiliging die controleert of de ventilator actief/gemonteerd is. De ventilatorwaarschuwing kan worden uitgeschakeld via Par. 14-53 *Ventilatorbew. (Uitgesch. [0])*.

Voor omvormers met frame D, E en F wordt de geregelde spanning naar de ventilatoren bewaakt.

##### **Probleem verhelpen:**

Controleer de ventilatorweerstand.

Controleer de soft-chargezekerings.

#### **WAARSCHUWING 24, Fout externe ventilator**

De ventilatorwaarschuwingsfunctie is een extra beveiliging die controleert of de ventilator actief/gemonteerd is. De ventilatorwaarschuwing kan worden uitgeschakeld via Par. 14-53 *Ventilatorbew. (Uitgesch. [0])*.

Voor omvormers met frame D, E en F wordt de geregelde spanning naar de ventilatoren bewaakt.

**Probleem verhelpen:**

Controleer de ventilatorweerstand.

Controleer de soft-chargezekeringen.

**WAARSCHUWING 25, Kortsluiting remweerstand**

De remweerstand wordt bewaakt tijdens bedrijf. Als er kortsluiting optreedt, wordt de remfunctie afgeschakeld en wordt de waarschuwing gegeven. De frequentieomvormer functioneert nog wel, zij het zonder de remfunctie. Schakel de frequentieomvormer uit en vervang de remweerstand (zie Par. 2-15 *Remtest*).

**WAARSCHUWING/ALARM 26, Vermogensbegrenzing remweerstand**

Het vermogen dat naar de remweerstand wordt overgebracht, wordt berekend als een percentage, als gemiddelde waarde over de laatste 120 seconden, op basis van de weerstandswaarde van de remweerstand en de tussenkringspanning. De waarschuwing wordt gegeven wanneer het afgegeven remvermogen hoger is dan 90%. Als *Uitsch.* [2] is geselecteerd in Par. 2-13 *Bewaking remvermogen* schakelt de frequentieomvormer uit en wordt een alarm gegeven wanneer het afgegeven remvermogen hoger is dan 100%.



Waarschuwing: het gevaar bestaat dat de remweerstand bij kortsluiting van de remtransistor veel vermogen ontvangt.

**WAARSCHUWING/ALARM 27, Remchopperfout**

De remtransistor wordt bewaakt tijdens bedrijf en bij kortsluiting wordt de remfunctie afgeschakeld en de waarschuwing weergegeven. De frequentieomvormer blijft nog wel actief, maar door de kortsluiting van de remtransistor gaat veel vermogen naar de remweerstand, ook als deze niet actief is.

Schakel de frequentieomvormer uit en verwijder de remweerstand.

Dit alarm/deze waarschuwing kan zich ook voordoen bij oververhitting van de remweerstand. Klem 104 tot 106 zijn beschikbaar als remweerstand. Zie de sectie Temperatuurschakelaar remweerstand voor informatie over Klixon-ingangen.

**WAARSCHUWING/ALARM 28, Remtest mislukt**

Remweerstandsfout: de remweerstand is niet aangesloten of werkt niet. Controleer par. 2-15 *Remtest*.

**ALARM 29, Temp. koellich.**

De maximumtemperatuur van het koellichaam is overschreden. De temperatuurfout kan niet worden gereset totdat de temperatuur van het koellichaam is gezakt tot onder een vooraf ingestelde temperatuur voor het koellichaam. Het punt van uitschakelen (trip) en resetten is afhankelijk van het vermogen van de betreffende omvormer.

**Probleem verhelpen:**

Te hoge omgevingstemperatuur.

Te lange motorkabel.

Onvoldoende vrije ruimte boven en onder de omvormer.

Vuil koellichaam.

Geen vrije luchtstroming rondom de omvormer.

Beschadigde ventilator koellichaam.

Voor omvormers met frame D, E en F is dit alarm gebaseerd op de temperatuur die wordt gemeten door de koellichaamsensor die in de IGBT-

modules is gemonteerd. Voor omvormers met frame F kan dit alarm ook worden veroorzaakt door de thermische sensor in de gelijkrichtermodule.

**Probleem verhelpen:**

Controleer de ventilatorweerstand.

Controleer de soft-chargezekeringen.

Thermische sensor IGBT.

**ALARM 30, Motorfase U ontbreekt**

Motorfase U tussen frequentieomvormer en motor ontbreekt.

Schakel de frequentieomvormer uit en controleer motorfase U.

**ALARM 31, Motorfase V ontbreekt**

Motorfase V tussen frequentieomvormer en motor ontbreekt.

Schakel de frequentieomvormer uit en controleer motorfase U.

**ALARM 32, Motorfase W ontbreekt**

Motorfase W tussen frequentieomvormer en motor ontbreekt.

Schakel de frequentieomvormer uit en controleer motorfase W.

**ALARM 33, Inrush-fout**

Er zijn te veel inschakelingen geweest gedurende een korte tijd. Laat de eenheid afkoelen tot de bedrijfstemperatuur.

**WAARSCHUWING/ALARM 34, Veldbuscommunicatiefout**

De veldbus op de communicatieoptiekaart werkt niet.

**WAARSCHUWING/ALARM 35, Buiten frequentiebereik**

Deze waarschuwing is actief wanneer de uitgangssnelheid de minimale uitgangssnelheid (ingesteld in par. 4-53) of maximale uitgangssnelheid (ingesteld in par. 4-52) heeft bereikt. Als de frequentieomvormer werkt op basis van een procesregeling met terugkoppeling (par. 1-00) wordt deze waarschuwing weergegeven.

**WAARSCHUWING/ALARM 36, Netstoring**

Deze waarschuwing/dit alarm is alleen actief als de netspanning naar de frequentieomvormer ontbreekt en Par. 14-10 *Netstoring* NIET is ingesteld op Uit. Controleer de zekeringen naar de frequentieomvormer.

**ALARM 38, Interne fout**

Het kan nodig zijn om contact op te nemen met uw Danfoss-leverancier. Enkele typische alarmmeldingen:

0	Seriële poort kan niet worden geïnitialiseerd. Ernstige hardwarefout
256-258	EEPROM-gegevens van de voedingskaart zijn corrupt of te oud
512	EEPROM-gegevens van de stuurkaart zijn corrupt of te oud
513	Communicatietime-out tijdens het lezen van de EEPROM-gegevens
514	Communicatietime-out tijdens het lezen van de EEPROM-gegevens
515	Toepassingsgerelateerde besturing kan de EEPROM-gegevens niet herkennen
516	Kan niet schrijven naar EEPROM omdat er al een schrijfcommando is gegeven
517	Time-out opgetreden voor het schrijfcommando
518	Fout in de EEPROM
519	Ontbrekende of ongeldige barcodegegevens in EEPROM
783	Parameterinstelling buiten min/max begrenzings
1024-127	Een CAN-telegram dat moet worden verzonden kon niet worden verzonden
9	
1281	Time-out voor flashgeheugen van digitale signaalverwerker
1282	Incompatibele softwareversie voor microprocessor vermogenskaart
1283	Incompatibele dataversie voor EEPROM van voedingskaart
1284	Kan softwareversie voor digitale signaalverwerker niet lezen



1299	Optiesoftware in sleuf A is te oud
1300	Optiesoftware in sleuf B is te oud
1301	Optiesoftware in sleuf C0 is te oud
1302	Optiesoftware in sleuf C1 is te oud
1315	Optiesoftware in sleuf A wordt niet ondersteund (niet toegestaan)
1316	Optiesoftware in sleuf B wordt niet ondersteund (niet toegestaan)
1317	Optiesoftware in sleuf C0 wordt niet ondersteund (niet toegestaan)
1318	Optiesoftware in sleuf C1 wordt niet ondersteund (niet toegestaan)
1379	Optie A reageerde niet bij het berekenen van de platformversie
1380	Optie B reageerde niet bij het berekenen van de platformversie
1381	Optie C0 reageerde niet bij het berekenen van de platformversie
1382	Optie C1 reageerde niet bij het berekenen van de platformversie
1536	Er is een uitzondering opgetreden in de toepassingsgerelateerde besturing Debuginformatie geschreven naar LCP
1792	DSP-watchdog is actief. Debugging van gegevens vermogensdeel. Gegevens motorgerelateerde besturing niet juist overgedragen.
2049	Vermogensgegevens opnieuw gestart
2064-2072	H081x: optie in sleuf x is opnieuw gestart
2080-2088	H082x: optie in sleuf x heeft een wacht-met-opstarten-commando gegeven
2096-2104	H083x: optie in sleuf x heeft een legaal wacht-met-opstarten-commando gegeven
2304	Kan geen gegevens lezen van EEPROM voedingskaart
2305	Ontbrekende softwareversie in vermogenseenheid
2314	Ontbrekende vermogenseenheidsdata in vermogenseenheid
2315	Ontbrekende softwareversie in vermogenseenheid
2316	Ontbrekende io-statuspagina in vermogenseenheid
2324	Configuratie van de voedingskaart bleek incorrect bij het inschakelen
2325	Een voedingskaart is gestopt met communiceren terwijl er wel voedingsspanning aanwezig is
2326	Configuratie van de voedingskaart is incorrect gebleken na de vertraging die de voedingskaart nodig heeft om zich aan te melden
2327	Er zijn momenteel te veel voedingskaartlocaties aangemeld
2330	Gegevens over het vermogen van de diverse voedingskaarten komt niet overeen
2561	Geen communicatie van DSP naar ATACD
2562	Geen communicatie van ATACD naar DSP (tijdens bedrijf)
2816	Stack-overloop stuurkaartmodule
2817	Langzame taken scheduler
2818	Snelle taken
2819	Parameter-thread
2820	Stack-overloop LCP
2821	Overloop seriële poort
2822	Overloop USB-poort
2836	cfListMempool te klein
3072-5122	Parameterwaarde valt buiten de begrenzingen
5123	Optie in sleuf A: hardware incompatibel met stuurkaarthardware
5124	Optie in sleuf B: hardware incompatibel met stuurkaarthardware
5125	Optie in sleuf C0: hardware incompatibel met stuurkaarthardware
5126	Optie in sleuf C1: hardware incompatibel met stuurkaarthardware
5376-6231	Onvoldoende geheugen

**ALARM 39, Sensor koellich.**

Geen terugkoppeling van de sensor van het koellichaam.

Het signaal van de thermische sensor van de IGBT is niet beschikbaar op de voedingskaart. Het probleem kan zich bevinden op de voedingskaart, op de poortschakelkaart of de lintkabel tussen de voedingskaart en de poortschakelkaart.

**WAARSCHUWING 40, Overbelasting digitale uitgang klem 27**

Controleer de belasting die is aangesloten op klem 27 of verwijder de aansluiting die kortsluiting veroorzaakt. Controleer Par. 5-00 *Dig. I/O-modus* en Par. 5-01 *Klem 27 modus*.

**WAARSCHUWING 41, Overbelasting digitale uitgang klem 29**

Controleer de belasting die is aangesloten op klem 29 of verwijder de aansluiting die kortsluiting veroorzaakt. Controleer Par. 5-00 *Dig. I/O-modus* en Par. 5-02 *Klem 29 modus*.

**WAARSCHUWING 42, Overbelasting digitale uitgang op X30/6 of X30/7**

Controleer voor X30/6 de belasting die is aangesloten op X30/6 of verwijder de aansluiting die kortsluiting veroorzaakt. Controleer Par. 5-32 *Klem X30/6 dig. uitgang (MCB 101)*.

Controleer voor X30/7 de belasting die is aangesloten op X30/7 of verwijder de aansluiting die kortsluiting veroorzaakt. Controleer Par. 5-33 *Klem X30/7 dig. uitgang (MCB 101)*.

**ALARM 46, Voeding voedingskaart**

De voeding van de voedingskaart valt niet binnen het bereik.

Er zijn drie voedingen die worden gegenereerd door de geschakelde voeding (SMPS – switched mode power supply) op de stuurkaart: 24 V, 5 V, +/- 18 V. Bij gebruik van een 24 V DC-voeding met de MCB 107 optie worden enkel de 24 V- en 5 V-voedingen bewaakt. Bij gebruik van een driefasennetspanning worden alle drie voedingen bewaakt.

**WAARSCHUWING 47, 24 V-voeding laag**

De 24 V DC wordt gemeten op de stuurkaart. De externe 24 V DC-reservevoeding kan overbelast zijn. Neem in andere gevallen contact op met uw Danfoss-leverancier.

**WAARSCHUWING 48, 1,8 V-voeding laag**

De 1,8 V DC-voeding die op de stuurkaart wordt gebruikt, valt buiten de toegestane begrenzingen. De voeding wordt gemeten op de stuurkaart.

**WAARSCHUWING 49, Snelheidsbegrenzing**

De snelheid valt niet binnen het ingestelde bereik in Par. 4-11 *Motorsnelh. lage begr. [RPM]* en Par. 4-13 *Motorsnelh. hoge begr. [RPM]*.

**ALARM 50, Kalibratie AMA mislukt**

Neem contact op met uw Danfoss-leverancier.

**ALARM 51, AMAtest Unom en Inom**

De instelling van de motorspanning, de motorstroom en het motorvermogen zijn waarschijnlijk fout. Controleer de instellingen.

**ALARM 52, AMA lage Inom**

De motorstroom is te laag. Controleer de instellingen.

**ALARM 53, AMA motor te groot**

De motor is te groot om AMA te kunnen uitvoeren.

**ALARM 54, AMA motor te klein**

De motor is te groot om AMA te kunnen uitvoeren.

**ALARM 55, AMA parameter buiten bereik**

De gevonden parameterinstellingen voor de motor vallen buiten het toegestane bereik.

**ALARM 56, AMA onderbroken door gebruiker**

De AMA is onderbroken door de gebruiker.

**ALARM 57, AMA time-out**

Probeer AMA enkele keren opnieuw te starten, totdat AMA correct wordt uitgevoerd. Wanneer de AMA verschillende keren kort na elkaar wordt uitgevoerd, kan de motor zo warm worden dat de weerstanden Rs en Rr groter worden. In de meeste gevallen is dit echter niet kritiek.

**ALARM 58, AMA interne fout**

Neem contact op met uw Danfoss-leverancier.

**WAARSCHUWING 59, Stroomgrens**

De stroom is hoger dan de waarde in par. 4-18 *Stroombegr.*

**WAARSCHUWING 60, Externe vergrendeling**

De externe vergrendeling is ingeschakeld. Om terug te keren naar normaal bedrijf moet 24 V DC worden toegepast op de klem die is geprogrammeerd voor Externe vergrendeling. Vervolgens moet er een resetsignaal worden gegeven (via seriële communicatie, digitale I/O, of door op [Reset] te drukken).

**WAARSCHUWING 61, Volgfout**

Er is gedetecteerd dat de gemeten snelheid van het terugkoppelingssysteem paraat afwijkt van de berekende snelheid. De functie voor waarschuwing/ alarm/uitschakeling is in te stellen in par. 4-30 *Motortrugkoppelingssnelheidsfunctie*, de foutinstelling in par. 4-31 *Motortrugkoppelingssnelheidsfout*, en de toegestane fouttijd in par. 4-32 *Motortrugkoppelingssnelheids-time-out*. De functie kan nuttig zijn tijdens een inbedrijfstellingsprocedure.

**WAARSCHUWING 62, Uitgangsfrequentie op maximumbegrenzing**

De uitgangsfrequentie is hoger dan de ingestelde waarde in Par. 4-19 *Max. uitgangsfreq.*

**WAARSCHUWING 64, Spanningslimiet**

De combinatie van belasting en snelheid vereisen een motorspanning die hoger is dan de feitelijke DC-tussenkringspanning.

**WAARSCHUWING/ALARM/TRIP 65, Overtemperatuur stuurkaart**

Overtemperatuur stuurkaart: de uitschakeltemperatuur voor de stuurkaart is 80 °C.

**WAARSCHUWING 66, Temperatuur koellichaam laag**

Deze waarschuwing is gebaseerd op de temperatuursensor in de IGBT-module.

**Probleem verhelpen:**

Wanneer de gemeten temperatuur van het koellichaam 0 °C is, zou dit kunnen betekenen dat de temperatuursensor defect is. Daarom wordt de ventilatorsnelheid tot het maximum verhoogd. Wanneer de sensordraad tussen de IGBT en de poortschakelkaart wordt ontkoppeld, wordt deze waarschuwing gegenereerd. Controleer tevens de thermische sensor van de IGBT.

**ALARM 67, Configuratie optiemodule is gewijzigd**

Een of meer opties zijn toegevoegd of verwijderd sinds de laatste uitschakeling.

**ALARM 68, Veilige stop ingeschakeld**

De veilige stop is geactiveerd. Om terug te keren naar normaal bedrijf moet 24 V DC op klem 37 worden toegepast en vervolgens een Reset-signaal worden verstuurd (via bus, digitale I/O, of door op [Reset] te drukken). Zie par. 5-19 *Klem 37 Veilige stop*.

**ALARM 69, Overtemperatuur voedingskaart**

De temperatuursensor op de voedingskaart is te warm of te koud.

**Probleem verhelpen:**

Controleer de werking van de deurventilatoren.

Controleer of de filters voor de deurventilatoren niet geblokkeerd zijn.

Controleer of de doorvoerplaat op de juiste wijze is gemonteerd op IP 21 en IP 54 (NEMA 1 en NEMA 12) omvormers.

**ALARM 70, Ongeldige FC-configuratie**

De huidige combinatie van stuurkaart en voedingskaart is niet toegestaan.

**WAARSCHUWING/ALARM 71, Veilige stop PTC 1**

Veilige stop is ingeschakeld vanaf de PTC-thermistorkaart MCB 112 (motor te warm). Normaal bedrijf kan worden hervat wanneer de MCB 112 weer 24 V DC toepast op klem 37 (wanneer de motortemperatuur een aanvaardbaar niveau heeft bereikt) en wanneer de digitale ingang van de MCB 112 wordt uitgeschakeld. Wanneer dit gebeurt, moet er een resetsignaal worden gegeven (via seriële communicatie, digitale I/O, of door op [Reset] te drukken). Let op: wanneer een automatische herstart is ingeschakeld, kan de motor starten zodra de fout is opgeheven.

**ALARM 72, Gevaarlijke storing**

Veilige stop met blokkering. Onverwachte signaalniveaus op Veilige stop en digitale ingang van de PTC-thermistorkaart MCB 112.

**WAARSCHUWING 73: Autorestart Veilige stop**

Veilig gestopt. Let op: wanneer een automatische herstart is ingeschakeld, kan de motor starten zodra de fout is opgeheven.

**WAARSCHUWING 77, Modus laag vermogen**

Deze waarschuwing geeft aan dat de omvormer met laag vermogen werkt (d.w.z. met minder dan het aantal toegestane invertersecties). Deze waarschuwing wordt gegenereerd bij het uit- en weer inschakelen wanneer de omvormer is ingesteld om te werken met minder inverters; de omvormer blijft werken.

**ALARM 79, Ongeldige configuratie vermogensdeel**

De schalingskaart heeft een onjuist onderdeelnummer of is niet geïnstalleerd. Ook de MK102-connector op de voedingskaart kon niet worden geïnstalleerd.

**ALARM 80, Omvormer ingesteld op standaardwaarden**

De parameters zijn ingesteld op de standaardwaarden na een handmatige reset.

**ALARM 91, Analoge ingang 54 verkeerd ingesteld**

Schakelaar S202 moet zijn ingesteld op de stand UIT (spanningsingang) wanneer een KTY-sensor is aangesloten op analoge ingangsklem 54.

**ALARM 92, Geen flow**

Voor het systeem is een situatie zonder belasting gedetecteerd. Zie parametergroep 22-2.

**ALARM 93, Droge pomp**

Een situatie zonder flow en een hoge snelheid geven aan dat de pomp is drooggelopen. Zie parametergroep 22-2.

**ALARM 94, Einde curve**

De terugkoppeling blijft onder het instelpunt, wat kan wijzen op lekkage in het leidingsysteem. Zie parametergroep 22-5.

**ALARM 95, Band defect**

Het koppel is lager dan de ingestelde waarde voor het koppel bij geen belasting, wat wijst op een defecte band. Zie parametergroep 22-6.

**ALARM 96, Start vertraagd**

Het starten van de motor is vertraagd omdat de beveiliging tegen een korte cyclus actief is. Zie parametergroep 22-7.

**WAARSCHUWING 97, Stop vertraagd**

Het stoppen van de motor is vertraagd omdat de beveiliging tegen een korte cyclus actief is. Zie parametergroep 22-7.

**WAARSCHUWING 98, Klokkfout**

Klokkfout. De tijd is niet ingesteld of de backupoptie (indien gemonteerd) werkt niet. Zie parametergroep 0-7.

**ALARM 243, Rem-IGBT**

Dit alarm is enkel van toepassing op omvormers met frame F. Vergelijkbaar met Alarm 27. De rapportwaarde in de alarmlog geeft aan welke vermogensmodule het alarm heeft veroorzaakt:

- 1 = meest linkse invertermodule.
- 2 = middelste invertermodule in F2 of F4 omvormer.
- 2 = rechter invertermodule in F1 of F3 omvormer.
- 3 = rechter invertermodule in F2 of F4 omvormer.
- 5 = gelijkrichtermodule.

**ALARM 244, Temperatuur koellichaam**

Dit alarm is enkel van toepassing op omvormers met frame F. Vergelijkbaar met Alarm 29. De rapportwaarde in de alarmlog geeft aan welke vermogensmodule het alarm heeft veroorzaakt:

- 1 = meest linkse invertermodule.
- 2 = middelste invertermodule in F2 of F4 omvormer.
- 2 = rechter invertermodule in F1 of F3 omvormer.
- 3 = rechter invertermodule in F2 of F4 omvormer.
- 5 = gelijkrichtermodule.

**ALARM 245, Sensor koellichaam**

Dit alarm is enkel van toepassing op omvormers met frame F. Vergelijkbaar met Alarm 39. De rapportwaarde in de alarmlog geeft aan welke vermogensmodule het alarm heeft veroorzaakt:

- 1 = meest linkse invertermodule.
- 2 = middelste invertermodule in F2 of F4 omvormer.
- 2 = rechter invertermodule in F1 of F3 omvormer.
- 3 = rechter invertermodule in F2 of F4 omvormer.
- 5 = gelijkrichtermodule.

**ALARM 246, Voeding voedingskaart**

Dit alarm is enkel van toepassing op omvormers met frame F. Vergelijkbaar met Alarm 46. De rapportwaarde in de alarmlog geeft aan welke vermogensmodule het alarm heeft veroorzaakt:

- 1 = meest linkse invertermodule.
- 2 = middelste invertermodule in F2 of F4 omvormer.
- 2 = rechter invertermodule in F1 of F3 omvormer.
- 3 = rechter invertermodule in F2 of F4 omvormer.
- 5 = gelijkrichtermodule.

**ALARM 247, Overtemperatuur voedingskaart**

Dit alarm is enkel van toepassing op omvormers met frame F. Vergelijkbaar met Alarm 69. De rapportwaarde in de alarmlog geeft aan welke vermogensmodule het alarm heeft veroorzaakt:

- 1 = meest linkse invertermodule.
- 2 = middelste invertermodule in F2 of F4 omvormer.
- 2 = rechter invertermodule in F1 of F3 omvormer.
- 3 = rechter invertermodule in F2 of F4 omvormer.
- 5 = gelijkrichtermodule.

**ALARM 248, Ongeldige configuratie vermogensdeel**

Dit alarm is enkel van toepassing op omvormers met frame F. Vergelijkbaar met Alarm 79. De rapportwaarde in de alarmlog geeft aan welke vermogensmodule het alarm heeft veroorzaakt:

- 1 = meest linkse invertermodule.
- 2 = middelste invertermodule in F2 of F4 omvormer.
- 2 = rechter invertermodule in F1 of F3 omvormer.
- 3 = rechter invertermodule in F2 of F4 omvormer.
- 5 = gelijkrichtermodule.

**ALARM 250, Nieuw reserveonderdeel**

Het vermogen of de voeding van de schakelmodus is verwisseld. De typecode voor de frequentieomvormer moet worden hersteld in EEPROM. Selecteer de juiste typecode in Par. 14-23 *Instelling typecode* op basis van het label op het toestel. Vergeet niet om 'In EEPROM opslaan' te selecteren om de procedure te voltooien.

**ALARM 251, Nieuwe typecode**

De frequentieomvormer heeft een nieuwe typecode gekregen.

## Trefwoordenregister

### 0

0-** Bediening/display	142
0-20 Displayregel 1.1 Klein	102
0-21 Displayregel 1.2 Klein	105
0-22 Displayregel 1.3 Klein	105
0-23 Displayregel 2 Groot	105
0-24 Displayregel 3 Groot	105

### 1

1-** Belasting & Motor	143
13-** Smart Logic	150
14-** Speciale Functies	150
15-** Geg. Omvormer	151
16-** Data-uitlezingen	152
18-** Info & Uitlez.	153

### 2

2-** Remmen	144
20-** Omvormer Met Terugkoppeling	127, 153
21-** Uitgebr. Met Terugk.	154
22-** Toepassingsfuncties	155
23-** Tijdgeb. Acties	156
24 V Dc Voeding	48
25-** Cascaderegelaar	157

### 3

3-** Ref./ramp.	144
3-84 Init. Aanlooptijd	110

### 4

4-** Begr./waarsch.	145
---------------------	-----

### 5

5-** Digitaal In/uit	146
----------------------	-----

### 6

6-** AnalooG In/uit	147
---------------------	-----

### 8

8-** Comm. En Opties	148
----------------------	-----

### 9

9-** Profibus	149
---------------	-----

### A

Aan-actie 23-01	136
Aanhaalmoment Voor Klemmen	61
Aansluiting Netvoeding	64
Aansluiting Veldbus	69
Aan-tijd 23-00	136
Aarding	60
Aardlekschakelaars	60
Afgeschermd/gewapend	75
Afgeschermd Kabels	61
Alg. Instellingen, 1-0*	107
Algemene Overwegingen	25
Algemene Waarschuwing	6
Ama	77, 89

Analoge Ingangen	162
Analoge Uitgang	162
Autom. Aanpassing Motorgeg. (ama) 1-29	108
Automatische Aanpassing Motorgegevens (ama)	77

## B

Bediening Van Het Grafische Lcp (glcp)	81
Bekabeling	49
Bekabeling Remweerstand	62
Benodigd Gereedschap:	44
Bescherming En Kenmerken	164
Bestelinformatie	41
Beveiliging	65
Boost Instelpt 22-45	133

## C

Cascade-ctl-optie	159
Communicatieoptie	180
Configuratiemodus 1-00	107
Copyright, Beperking Van Aansprakelijkheid En Wijzigingsrecht	5

## D

Datum & Tijd Instellen, 0-70	106
Dc-tussenkring	178
De Frequentieomvormer In Ontvangst Nemen	14
De Installatielocatie Plannen	13
Detectie Laag Verm. 22-21	130
Detectie Lage Snelh. 22-22	130
Digitale Ingangen:	161
Digitale Uitgang	163
Displaytekst 1 0-37	105
Displaytekst 2 0-38	106
Displaytekst 3 0-39	106
Drogepompfunctie 22-26	131
Drogepompvertr. 22-27	131
Druk Bij Geen-flowsnelheid 22-87	136
Druk Bij Nom. Snelheid 22-88	136
Dst/zomertijd 0-74	106
Dst/zomertijd Einde 0-77	107
Dst/zomertijd Start 0-76	107

## E

Een Groep Numerieke Gegevenswaarden Wijzigen	88
Een Pc Aansluiten Op De Frequentieomvormer	91
Een Tekstwaarde Wijzigen	88
Efficiënte Parametersetup Voor Watertoepassingen	96
Einde-curvefunctie 22-50	133
Einde-curvevertr. 22-51	133
Elektrische Installatie	71, 74
Elektronisch Afval	12
Externe Temperatuurbewaking	48
Externe Ventilatorvoeding	64

## F

Flow Bij Nom Snelh. 22-90	136
Flowcompensatie 22-80	134
Foutmeldingen	178
Functie Geen Flow 22-23	131
Functierelais, 5-40	120

## G

Geen Voldoening Aan Ui	65
Gegevens Op Het Typeplaatje	77
Gegevens Wijzigen	88

Gegevenswaarde Wijzigen	89
Geïndexeerde Parameters	89
Gevuld-setpoint, 29-05	140
Gicp	89
Grafisch Display	81

## H

Handmatige Motorstarters	48
Hijsen	15
[Hoge Snelh. Hz] 22-37	132
[Hoge Snelh. Tpm] 22-36	132
Hoofdmenu	84
Hoofdreactantie	108
Hulpprogramma Voor De Pc	92

## I

Iec Noodstop Met Pilz Veiligheidsrelais	48
Indicatielampjes (led's)	83
Ingangspolariteit Van Stuurklemmen	75
Ingestelde Ref. 3-10	109
Initialisatie	90
Installatie Externe 24 V Dc-voeding	70
Installatie Op Grote Hoogtes	7
Installatie Op Voet	44
Installatie Veilige Stop	9
Isolatieweerstandsmeter (irm)	48
It-net	60

## K

Kabelafscherming	50
Kabellengte En Dwarsdoorsnede:	50
Kabelposities	27
Kanaalkoelsets	40
Klem 27 Dig. Uitgang 5-30	119
Klem 27 Modus 5-01	113
Klem 29 Hoge Ref./terugk. Waarde 5-53	122
Klem 32 Digitale Ingang 5-14	117
Klem 33 Digitale Ingang 5-15	117
Klem 42 Uitgang 6-50	124
Klem 42 Uitgang Max. Schaal 6-52	126
Klem 42 Uitgang Min. Schaal 6-51	125
Klem 53 Hoge Ref./terugkopp. Waarde 6-15	124
Klem 53 Hoge Spanning 6-11	123
Klem 53 Lage Ref./terugkopp. Waarde 6-14	124
Klem 53 Lage Spanning 6-10	123
Klem 54 Hoge Ref./terugkopp. Waarde 6-25	124
Klem 54 Hoge Spanning 6-21	124
Klem 54 Lage Spanning 6-20	124
Klemposities	28
Klemposities – Framegrootte D	1
Koeling	35
Koeling Achterzijde	35
Koppel	61
Koppelkarakteristieken	161
Kty-sensor	179
Kwadr-lineaire Curvebenadering 22-81	134

## L

Laag Verm. Autoseup 22-20	130
[Lage Snelh. Hz] 22-33	132
[Lage Snelh. Tpm] 22-32	131
Lcp	89
Lcp 102	81
Led's	81
Leidingkoeling	35

Lekstroom	8
Lengte En Doorsnede Kabels	161
Live Zero Time-out-functie 6-01	123
Live Zero Time-out-tijd 6-00	122
Loadsharing	63
Luchtcirculatie	35

**M**

Main Menu	95
Max. Boosttijd 22-46	133
Max. Referentie 3-03	109
Mct 10	92
Mechanische Afmetingen	17, 23
Mechanische Installatie	25
Mechanische Rembesturing	79
Min. Draaitijd 22-40	132
Min. Slaaptijd 22-41	132
Minimumreferentie 3-02	109
Modus Hoofdmenu	100
Motorbeveiliging	164
Motorfrequentie 1-23	107
Motorkabel	61
[Motorsnelh. Hoge Begr. Rpm] 4-13	112
[Motorsnelh. Lage Begr. Rpm] 4-11	112
Motorspanning 1-22	107
Motorstroom 1-24	108
Motorypeplaatje	77
[Motorverm. Kw] 1-20	107

**N**

Namur	47
Netvoeding (I1, L2, L3):	161
Netvoeding 3 X 525-690 V Ac	168
Nlcp	86
Nom. Motorsnelheid 1-25	108

**O**

Omgeving	164
Omvormers Met In De Fabriek Geïnstalleerde Remchopperoptie	62
Op 30 A Afgezekerde Voedingsklemmen	48
Opmerking In Verband Met Veiligheid	7

**P**

Pakking/leidingdoorvoer – Ip 21 (nema 1) En Ip 54 (nema 12)	36
Parallele Aansluiting Van Motoren	79
Parameterkeuze	101
Parameteropties	141
Parametersetup	95
Pid Integratietijd 20-94	129
Pid Normaal/inv Regeling, 20-81	129
Pid Prop. Versterking 20-93	129
[Pid Startnelheid Tpm] 20-82	129
Potentiometerreferentie	73
Profibus Dp-v1	92
Pulsingangen	162
Pulsstart/stop	72

**Q**

Q1 Persoonlijk Menu	97
Q2 Snelle Setup	97
Q3 Functiesetups	98
Q5 Gemaakte Wijz.	99
Q6 Logdata	100
Quick Menus	83, 95, 96

**R**

Ramp 1 Aanlooptijd 3-41	110
Ramp 1 Uitlooptijd 3-42	110
Ramp-tijd Regelklep 3-85	110
Reactiv.ref/terugk. Verschil 22-44	133
[Reactiv.snelh Hz] 22-43	132
[Reactiv.snelh Tpm] 22-42	132
Referentie/terugk.eenheid, 20-12	127
Relaisuitgangen	163
Remcontrole	179
Reset	85
Reststroomapparaat	8
Reststroomapparaat (rcd)	48
Rfi-schakelaar	60
Rs 485-busaansluiting	91
Ruimte	25

**S**

Schakelaar S201, S202 En S801	76
Schakelfrequentie:	50
Seriële Communicatie	164
Setinhoud	41
Setpoint 1 20-21	129
Sinusfilter	50
Snel Overzetten Van Parameterinstellingen Via Glcp	89
[Snelh. Bij Gn Flow Hz] 22-84	135
[Snelh. Bij Gn Flow Tpm] 22-83	135
[Snelh. Bij Ontwerppunt Hz] 22-86	135
[Snelh. Bij Ontwerppunt Tpm] 22-85	135
Snelheid Omh./omlaag	73
Snelmenu	83
Softwareversie En Goedkeuringen	12
Spanningsniveau	161
Spanningsreferentie Via Een Potentiometer:	73
Spatscherm	39
Standaardinstellingen	90, 141
Stap-voor-stap	89
Start/stop	72
Statorlekreactantie	108
Status	83
Statusmeldingen	81
Stopcategorie 0 (en 60204-1)	10
[Stopsnelh. Ramp Regelklep Hz] 3-87	111
[Stopsnelh. Ramp Regelklep Tpm] 3-86	111
Stroomsnelh., 29-04	140
Stuurkaart, 10 V Dc-uitgang:	163
Stuurkaart, 24 V Dc-uitgang	163
Stuurkaart, Rs 485 Seriéle Communicatie:	162
Stuurkaart, Seriéle Communicatie Via Usb	164
Stuurkaartprestaties	164
Stuurkabels	74, 75
Stuurkarakteristieken	163
Stuurklemmen	71

**T**

Taal – Parameter, 0-01	102
Taalpakket 1	102
Taalpakket 2	102
Taalpakket 3	102
Taalpakket 4	102
Temperatuurschakelaar Remweerstand	63
Thermische Motorbeveiliging	79
Tijdgeb. Acties, 23-0*	136
Tijdsindeling 0-72	106
Toegang Tot Kabels	25



Toegang Tot Stuurklemmen .....	70
--------------------------------	----

## U

Uit-actie 23-03 .....	138
Uiteind. Uitlooptijd 3-88 .....	112
Uitgangsgegevens (u, V, W) .....	161
Uitgangsvermogen Van De Motor .....	161
Uitpakken .....	14
Uit-tijd 23-02 .....	138
Uitvoering 23-04 .....	139

## V

Veiligheidscategorie 3 (en 954-1) .....	10
Verm. Geen Flow 22-30 .....	131
[Verm. Hoge Snelh. Kw] 22-38 .....	132
[Verm. Hoge Snelh. Pk] 22-39 .....	132
[Verm. Lage Snelh. Kw] 22-34 .....	132
[Verm. Lage Snelh. Pk] 22-35 .....	132
Verm.correctiefactor 22-31 .....	131
Vertr. Geen Flow 22-24 .....	131
Verwarmingstoestellen En Thermostaat .....	47
Verwijderingsinstructie .....	12
Vloermontage .....	45
Voedingsaansluitingen .....	49
Voetmontage .....	45
Vrijloop .....	85
Vullen Insch., 29-00 .....	140
[Vulsnelheid Hz], 29-02 .....	140
[Vulsnelheid Tpm], 29-01 .....	140
Vultijd, 29-03 .....	140

## W

Waarschuwing Tegen Onbedoelde Start .....	7
Wandmontage – Ip21 (nema 1) En Ip54 (nema 12) Eenheden .....	36
Watertoepassingsfuncties, 29-** .....	140
Werpuntberekening 22-82 .....	134

## Z

Zekeringen .....	49
Zekeringen .....	65
Zekeringtabellen .....	65